



Le comptoir "50-50" aux lignes rationnelles conjugue en un seul élément un plan de réception aux normes PMR et un accueil haut avec surface de travail.

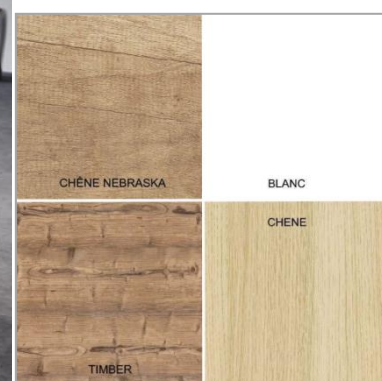
En comptoir autonome, ou coordonnés pour former un ensemble d'accueil original, "50-50" invite à la convivialité entre collaborateurs et avec vos visiteurs !



Plan de travail intégrant en standard une échancrure passe-câbles



Vue de l'intérieur de la banque

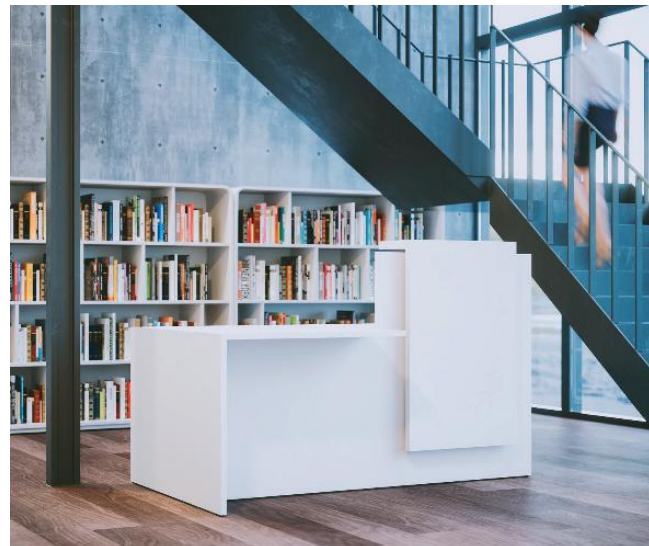


Nuancier

“50-50” se plaît à marier les finitions de bois par alternance : de la façade au plan de travail, des panneaux latéraux à la tablette d'accueil.



Finition Chêne Nebraska et Blanc

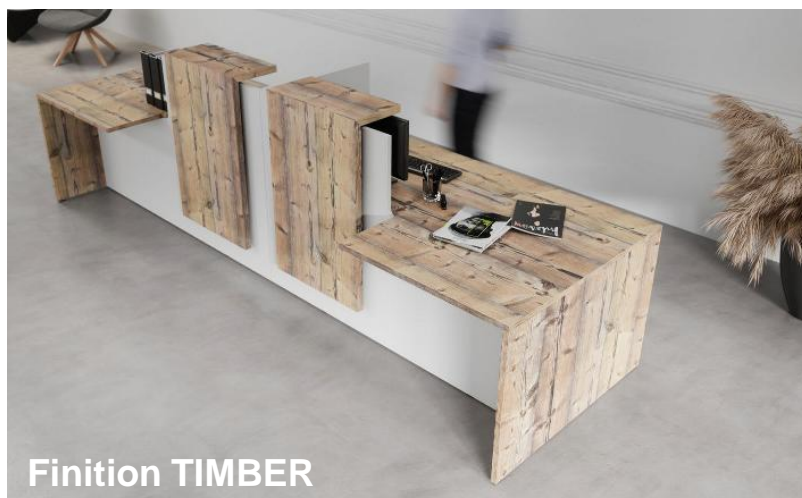


Jouez avec les coloris : Blanc et Chêne, ou Chêne et Blanc?

En comptoirs autonomes ou coordonnés pour former un ensemble d'accueil, ils s'adaptent à la confidentialité souhaitée.



Gamme d'armoires assorties

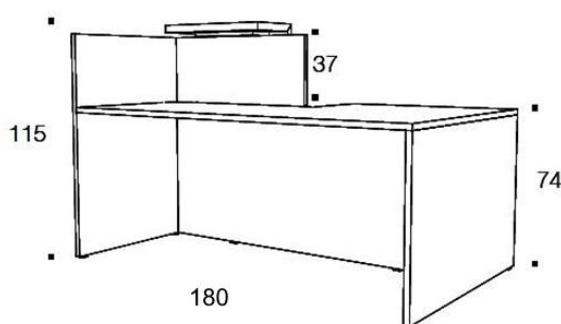


Finition TIMBER

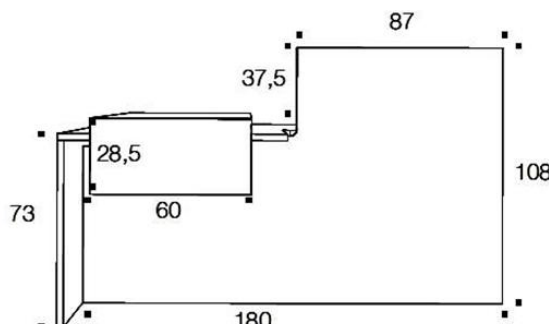
Ensemble de 2 banques accolées

Panneaux mélaminés labellisés PEFC, épaisseur de 25 mm, contrebalancés, traités antireflet.
Densité de 680 kg/m³, +/- 5%.
Chants antichoc ABS sans chlore, ép.2 mm.
Plan de travail intégrant en standard une échancrure passe-câbles.

Tablette d'accueil épaisseur 38 mm, avec élégante coupe d'onglet à 45°, servant de support pour les visiteurs.



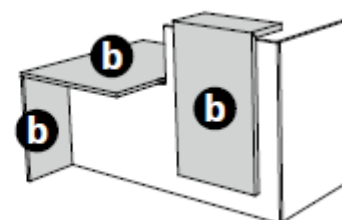
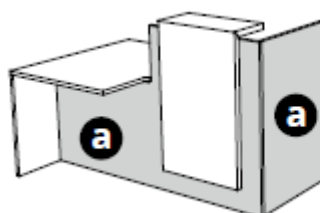
VUE INTERIEURE



VUE DE DESSUS



CHOIX DES COLORIS :



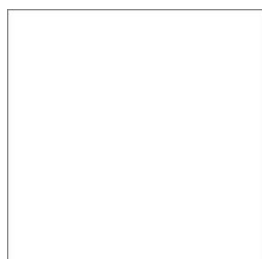
Coloris a : façade + latéral haut (ici Blanc)

Coloris b : tablette accueil + plateau + latéral PMR (ici Chêne)

Sélections possibles des coloris :

Blanc / coloris bois,
ou Coloris bois / Blanc
ou monocolore.

NUANCIER



Blanc



Chêne



Chêne Nebraska



Timber