

Positionneur de fourches

Modèles MP



Le positionneur de fourches série MP de Bolzoni Auramo est doté d'une barre ronde chromée avec bagues autolubrifiantes sur laquelle glissent les guides, pour un positionnement à la fois rapide et précis.

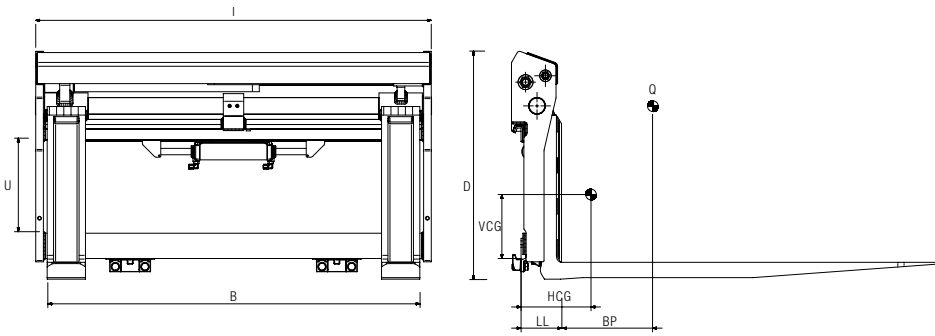
Garantissant stabilité et sécurité, ce modèle convient non seulement aux charges palettisées classiques, mais également aux produits cylindriques comme les fûts et les bobines.

Les fourches sont soudées directement aux guides, et les vérins de différents diamètres assurent un mouvement parfaitement synchronisé.

Grâce à sa large fenêtre centrale et à l'inclinaison du châssis supérieur, le positionneur de fourches série MP offre une excellente visibilité.

Également disponible sans déplacement latéral (modèle MN).





Capacité: 2500 - 5000 Kg

- Déplacement latéral constant.
- Positionnement très précis des fourches "pin type" par glissement sur une barre chromée avec bagues.
- Excellente visibilité et robustesse de l'ensemble.
- Fourches pin-type incluses.

Modèle	Capacité		Centre de charge	Ouverture ext. fourches	Largeur châssis	Fourches	Larg. mini. tablier chariot	Hauteur	Poids	Centre de gravité horizontal	Centre de gravité vertical	Épaisseur	Classe
	Q	BP											
	kg	mm	B	I		FL	D	W	HCG	VCG	LL	ISO	
MP 25 X7A	2.500	500	340-680	750	1.200x120x40	720	730	206	241	184	133	2 A	
MP 25 X9A	2.500	500	340-870	940	1.200x120x40	830	730	219	235	190	133	2 A	
MP 25 10A	2.500	500	340-970	1.040	1.200x120x40	910	730	225	231	195	133	2 A	
MP 25 11A	2.500	500	340-1.080	1.150	1.200x120x40	960	730	233	226	198	133	2 A	
MP 25 12A	2.500	500	340-1.175	1.245	1.200x120x40	960	730	268	205	201	139	2 A	
MP 25 14A	2.500	500	340-1.330	1.400	1.200x120x40	1.050	730	281	200	203	139	2 A	
Longuer maxi fourche 2400 mm. Supplement pour chaque 100 mm.													
MP 35 10B	3.500	500	345-1.025	1.100	1.200x120x45	890	840	281	221	254	139	3 A	
MP 35 11B	3.500	500	345-1.075	1.150	1.200x120x45	890	840	283	220	255	139	3 A	
MP 35 12B	3.500	500	345-1.170	1.245	1.200x120x45	1.090	840	288	217	256	139	3 A	
MP 35 13B	3.500	500	345-1.275	1.350	1.200x120x45	1.090	840	296	215	257	139	3 A	
Longuer maxi fourche 2400 mm. Supplement pour chaque 100 mm.													
MP 49 11B	4.900	500	410-1.060	1.150	1.200x150x50	850	890	430	220	272	149	3 A	
MP 49 12B	4.900	500	410-1.155	1.245	1.200x150x50	900	890	442	217	273	149	3 A	
MP 49 13B	4.900	500	410-1.260	1.350	1.200x150x50	970	890	453	214	273	149	3 A	
MP 49 15B	4.900	500	410-1.460	1.550	1.200x150x50	1.200	890	478	205	283	149	3 A	
MP 49 16B	4.900	500	410-1.570	1.660	1.200x150x50	1.260	890	490	201	286	149	3 A	
Longuer maxi fourche 2400 mm. Supplement pour chaque 100 mm.													
MP 50 11B	5.000	600	410-1.060	1.150	1.200x150x60	850	890	464	227	272	159	3 A	
MP 50 12B	5.000	600	410-1.155	1.245	1.200x150x60	900	890	476	223	273	159	3 A	
MP 50 13B	5.000	600	410-1.260	1.350	1.200x150x60	1.100	890	487	219	273	159	3 A	
Longuer maxi fourche 2400 mm. Supplement pour chaque 100 mm.													

Notes:

- Deux fonctions hydrauliques.
- Course de translation constante 100 + 100 mm.
- **Poids, épaisseur et centre de gravité avec fourches.**

Sur demande:

- Largeurs différentes.
- Longueurs de fourches différentes.
- Dossieret de charge.
- Version sans déplacement (modèle MN)
- Manutention possible en position horizontale de fûts ou charges cylindriques par adjonction d'une valve de retenue.

