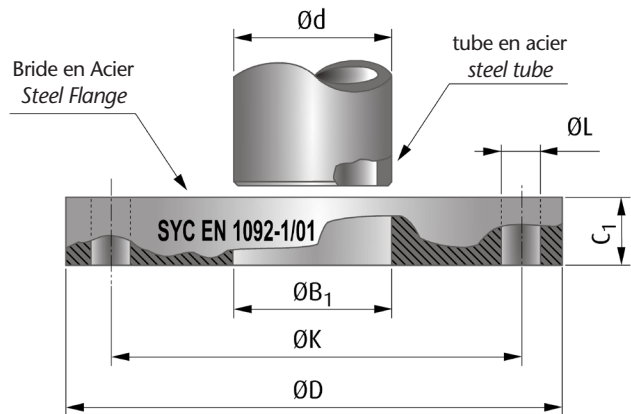


# BRIDES PLATES FORGÉES EN 1092-1 Type 01 - PN 6/10

## FORGED PLATE FLANGE EN 1092-1 Type 01 - PN 6/10



**PN 6/10**



### INFORMATION TECHNIQUE - TECHNICAL INFORMATION

Désignation - Designation				Bride - Flange							Boulons - Bolting		Poids approx. Weight approx. (kg)
COD.	Tube en Acier Steel tube			PN	Diamètre extérieur Outside diameter $\varnothing D$ (mm)	Diamètre de perçage pour boulons Diameter of bolt circle $\varnothing K$ (mm)	Diamètre du trou pour boulon Diameter of bolt hole $\varnothing L$ (mm)	Diamètre d'alésage Bore diameter $\varnothing B_1$ (mm)	Épaisseur Thickness $C_1$ (mm)	Nombre Number nr (n')	Diamètre Diameter $\varnothing$ (mm)		
	DN	NPS	$\varnothing d$ (mm)										
FC010015	15	1/2"	21,3	6	80 ± 2,0	55 ± 1,0	11 +1,0/0	22,0 ± 0,5/0	12 +1,0/-1,3	4	M10	0,40	
FC010020	20	3/4"	26,9	6	90 ± 2,0	65 ± 1,0	11 +1,0/0	27,5 ± 0,5/0	14 +1,0/-1,3	4	M10	0,59	
FC010025	25	1"	33,7	6	100 ± 2,0	75 ± 1,0	11 +1,0/0	34,5 ± 0,5/0	14 +1,0/-1,3	4	M10	0,72	
FC010032	32	1 1/4"	42,4	6	120 ± 2,0	90 ± 1,0	14 +1,0/0	43,5 ± 0,5/0	16 +1,0/-1,3	4	M12	1,16	
FC010040	40	1 1/2"	48,3	6	130 ± 2,0	100 ± 1,0	14 +1,0/0	49,5 ± 0,5/0	16 +1,0/-1,3	4	M12	1,35	
FC010050	50	2"	60,3	6	140 ± 2,0	110 ± 1,0	14 +1,0/0	61,5 ± 0,5/0	16 +1,0/-1,3	4	M12	1,48	
FC010065	65	2 1/2"	76,1	6	160 ± 2,0	130 ± 1,0	14 +1,0/0	77,5 ± 0,5/0	16 +1,0/-1,3	4	M12	1,86	
FC010080	80	3"	88,9	6	190 ± 2,0	150 ± 1,0	18 +1,0/0	90,5 ± 0,5/0	18 +1,0/-1,3	4	M16	2,95	
FC010100	100	4"	114,3	6	210 ± 2,0	170 ± 1,0	18 +1,0/0	116,0 ± 0,5/0	18 +1,0/-1,3	4	M16	3,26	
FC010125	125	5"	139,7	6	240 ± 2,0	200 ± 1,0	18 +1,0/0	141,5 +1,0/0	20 ± 1,5	8	M16	4,31	
FC010150	150	6"	168,3	6	265 ± 2,0	225 ± 1,0	18 +1,0/0	170,5 +1,0/0	20 ± 1,5	8	M16	4,76	
FC010200	200	8"	219,1	6	320 ± 3,0	280 ± 1,0	18 +1,0/0	221,5 +1,0/0	22 ± 1,5	8	M16	6,88	
FC011200	200	8"	219,1	10	340 ± 3,0	295 ± 1,0	22 +1,0/0	221,5 +1,0/0	24 ± 1,5	8	M20	9,27	
FC010250	250	10"	273,0	6	375 ± 3,0	335 ± 1,0	18 +1,0/0	276,5 +1,0/0	24 ± 1,5	12	M16	8,92	
FC011250	250	10"	273,0	10	395 ± 3,0	350 ± 1,0	22 +1,0/0	276,5 +1,0/0	26 ± 1,5	12	M20	11,80	
FC010300	300	12"	323,9	6	440 ± 3,0	395 ± 1,0	22 +1,0/0	327,5 +1,0/0	24 ± 1,5	12	M20	11,90	
FC011300	300	12"	323,9	10	445 ± 3,0	400 ± 1,0	22 +1,0/0	327,5 +1,0/0	26 ± 1,5	12	M20	13,60	
FC010350	350	14"	355,6	6	490 ± 3,0	445 ± 1,0	22 +1,0/0	359,5 +1,0/0	26 ± 1,5	12	M20	16,80	
FC011350	350	14"	355,6	10	505 ± 3,0	460 ± 1,0	22 +1,0/0	359,5 +1,0/0	30 ± 1,5	16	M20	20,40	
FC010400	400	16"	406,4	6	540 ± 3,0	495 ± 1,0	22 +1,0/0	411,0 +1,0/0	28 ± 1,5	16	M20	19,80	
FC011400	400	16"	406,4	10	565 ± 3,0	515 ± 1,0	26 +1,0/0	411,0 +1,0/0	32 ± 1,5	16	M24	27,50	
FC010450	450	18"	457,0	6	595 ± 3,0	550 ± 1,0	22 +1,0/0	462,0 +1,5/0	30 ± 1,5	16	M20	24,60	
FC011450	450	18"	457,0	10	615 ± 3,0	565 ± 1,0	26 +1,0/0	462,0 +1,5/0	36 ± 1,5	20	M24	33,60	
FC010500	500	20"	508,0	6	645 ± 3,0	600 ± 1,0	22 +1,0/0	513,5 +1,5/0	30 ± 1,5	20	M20	26,40	
FC011500	500	20"	508,0	10	670 ± 3,0	620 ± 1,0	26 +1,0/0	513,5 +1,5/0	38 ± 1,5	20	M24	40,20	
FC011600	600	24"	610,0	10	780 ± 5,0	725 ± 1,5	30 +2,5/0	616,5 +1,5/0	42 ± 1,5	20	M27	54,50	

Rev.1-09.20  
1/2



## CARACTERISTIQUES

- Bride selon la norme NF EN 1092-1 Type 01.
- Matière: Acier P245GH selon NF EN 10222-2.
- Type de face: Type A, Face Plate.
- Toutes les installations doivent respecter les valeurs P-T selon les normes.
- Marquage: SYC; EN 1092-1/01; DIN 2576; DN/ød; MATÉRIEL; PN; N° COULÉE.

## DOMAINES D'APPLICATION

- Systèmes hydrauliques.
- Approvisionnement en eau, pompage et distribution d'eau.
- Applications industrielles et hydrocarbures.
- Installations anti-incendie.

### Remarques:

Étant donné la complexité, la variété et le grand nombre de spécifications particulières de chaque installation, conjugués à l'existence de divers facteurs pouvant affecter les conditions de travail et la nature du produit, il incombe à l'utilisateur final d'effectuer les tests nécessaires pour assurer un bon fonctionnement du produit dans chaque domaine d'application.

L'installation du produit doit être effectuée et entretenue conformément aux bonnes pratiques et aux normes en vigueur.

## BASIC FEATURES

- Flange according to EN 1092-1 Type 01.
- Material: Steel P245GH according to EN 10222-2.
- Flange facing type: Type A, Flat Face.
- All installations has to meet the P-T values specified in the legal requirements.
- Marking: SYC; EN 1092-1/01; DIN 2576; DN/ød; MATERIAL; PN; HEAT Number.

## GENERAL APPLICATIONS

- Water systems.
- Water supply, pumping and connection plants.
- Industrial applications, oils and diesel.
- Fire Fighting Installations.

### Remarks:

Due to the complexity, variety and large number of particular specifications for each installation, along with the existence of diverse factors which can affect the working conditions and nature of the product, it is the responsibility of the end-user to carry out the necessary tests to ensure the proper functioning of the product in any specific application.

Product installation must be carried out and maintained following the good practice codes and/or updated technical standards.

Note : En raison de l'évolution constante de nos produits, ces spécifications peuvent être modifiées sans préavis.

Note : Due to the continuous development of our products, specifications may be changed without notification at any time.

Rev.1-09.20  
2/2