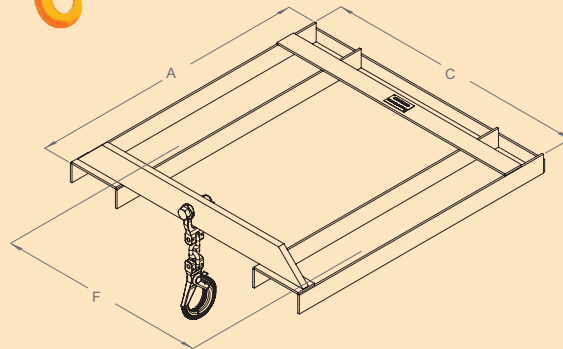


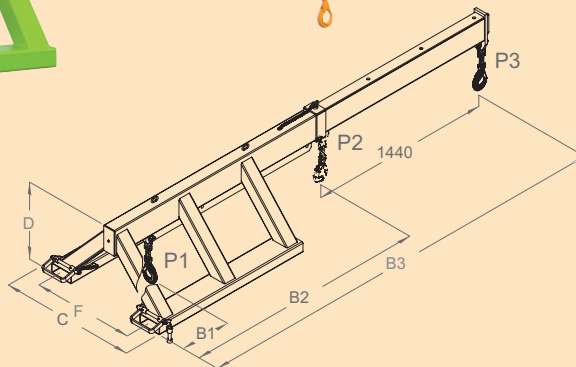
CROCHET ET POTENCE DE LEVAGE

Transforme rapidement votre chariot en appareil de levage.
Montage rapide sur fourches.



charge kg	A	C	F	fourreaux section int.	poids kg	réf. peint
2000	915	845	670	160 x 60	30	CRP20000

Cotes indiquées en mm hors options et sans engagement.



B1	B2	B3	C	D	F	fourreaux section int.	poids kg	réf. peinte
395	1960	3400	1035	635	800	170 x 70	216	CRP30000

CHARGE ADMISSIBLE EN KG

sur 1 crochet			répartie sur 2 crochets	
Position 1	Position 2	Position 3	Positions 1 et 2	Positions 1 et 3
3000	2000	1000	4000	2000

Cotes indiquées en mm hors options et sans engagement.

CR

CROCHET DE LEVAGE RÉF. CRP20000

CARACTÉRISTIQUES :

- Charge 2000 kg.
- Sécurité aux talons des fourches.
- Crochet de sécurité.
- Homologué par organisme de contrôle.
- Réalisations sur-mesure (nous consulter).

POTENCE DE LEVAGE RÉGLABLE RÉF. CRP30000

CARACTÉRISTIQUES :

- Flèche réglable de 1960 à 3400 mm (8 positions).
- Charge admissible de 1000 à 4000 kg (détail voir tableau).
- Dispositif d'accrochage automatique aux talons des fourches.
- 2 crochets de sécurité.
- Bien vérifier avant utilisation la capacité et adéquation avec le chariot utilisé.
- Homologué par organisme de contrôle.

! **OBLIGATION** : avant toute manipulation, faire réceptionner l'ensemble ACCESSOIRE + CHARIOT par votre organisme de contrôle.