



Le transpalette électronique puissant et robuste pour un usage intensif. Idéal pour le développement d'applications spéciales.

Les transpalettes électroniques à faible hauteur de levée avec opérateur en accompagnement 330K sont l'idéal pour des applications lourdes et la manutention horizontale lourde. Parfaits pour être utilisés dans des entrepôts avec des parcours et des espaces exigus. La batterie de grande capacité assure une bonne autonomie de travail. Les 330 K sont parfaits comme base pour le développement d'applications spéciales les plus diverses.

Installation électronique

Les 330 K sont équipés d'appareils électroniques DC extrêmement performants et fiables. Équipés de dispositifs anti-roll-back, les contrôles gèrent toutes les fonctions de la machine et permettent des réglages infinis pour optimiser le rendement, en l'adaptant au type de travail qu'elle doit accomplir. Tous les paramètres de traction et de freinage électrique sont réglables électroniquement grâce à une console de programmation, en fonction des exigences du client. Tous les modèles sont équipés d'un compteur d'heures et d'un indicateur de batterie déchargée avec blocage automatique lorsque la batterie est déchargée à 80%.

Traction

Moteurs de traction DC fiables et puissants en mesure de répondre aux exigences les plus élevées de performance, en fournissant dans toutes les

situations de charge la puissance nécessaire, puisque la vitesse de déplacement dépend exactement de la position de la commande-papillon de démarrage.

Freinage

Trois systèmes de freinage sont présents sur toute la gamme :

- freinage lors de l'inversion et du relâchement de la commande-papillon de réglage du sens de la marche (freinage de service réglable depuis la console) ;
- freinage d'urgence qui a lieu automatique lorsqu'on lâche ou que le timon de conduite est abaissé au maximum par le biais du frein électromagnétique ;
- freinage de stationnement.

Châssis

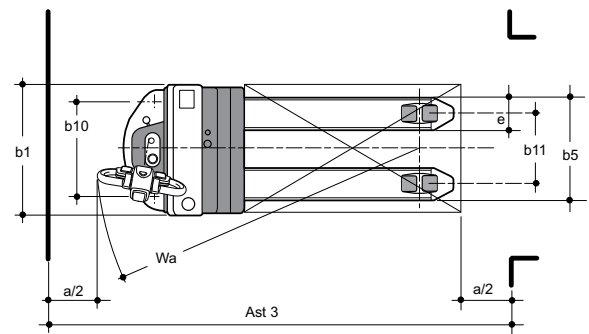
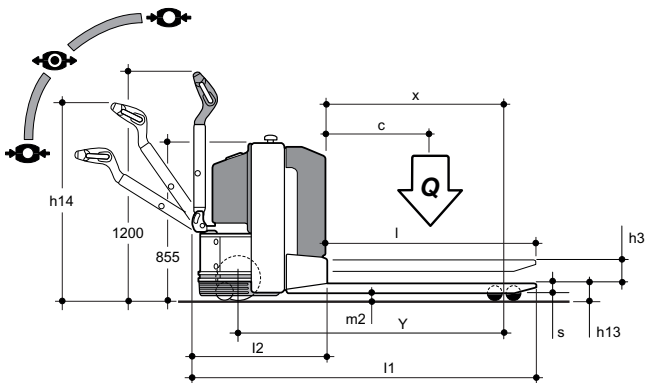
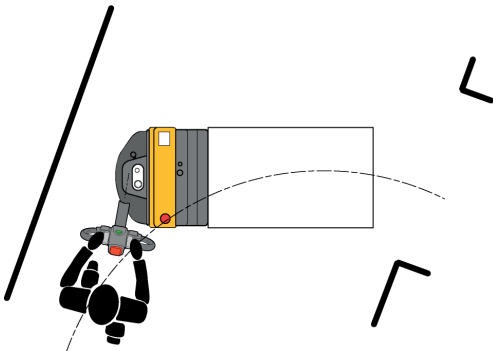
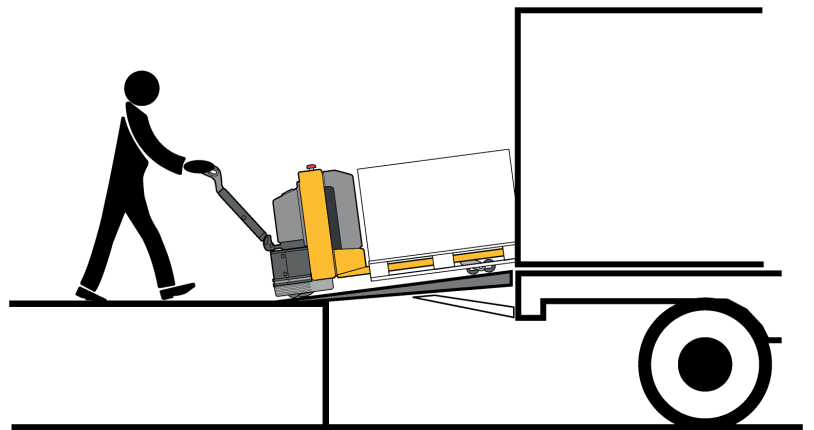
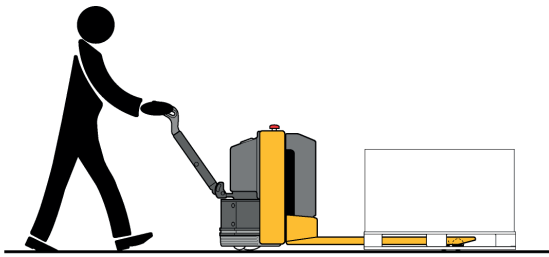
Réalisé avec un châssis plié afin de réduire au maximum les tensions induites par les soudures, il assure une résistance mécanique maximale dans le temps. Le compartiment de la batterie, accessible simplement en soulevant le capot, permet de simplifier les opérations quotidiennes et périodiques de recharge et de contrôle. Un soin particulier a été réservé à l'accès vers les composants à usure normale pour réduire au maximum les coûts de maintenance ordinaire. Les fourches sont fabriquées en acier à haute résistance. La peinture est réalisée au moyen d'équipements de dernière génération.

Timon de conduite

Résultat d'une étude ergonomique approfondie qui conjugue les exigences

de confort d'exploitation et un design industriel moderne. Chaque commande du timon de conduite est accessible facilement pour assurer productivité et précision, en garantie d'une efficacité accrue. Lorsqu'on le lâche, le timon revient en position verticale sans chocs ni rebonds grâce à un ressort à gaz doté de ralentissement de fin de course.

- tête du timon réalisée en ABS avec âme en acier en mesure d'absorber des chocs importants sans se déformer ;
- boutons de levage et descente des fourches placés sur les deux côtés ;
- bouton signal sonore en position centrale ;
- sécurité active garantie par un excellent placement du dispositif anti-écrasement



Caractéristiques	1.1	Fabricant			OMG S.r.l. a Socio unico	
	1.2	Modèle			330 K	
		Exécution				
	1.3	Alimentation			E	
	1.4	Position de l'opérateur			au sol	
	1.5	Capacité de charge	Q	t	3.0	
	1.6	Centre de gravité de la charge	c	mm	600	
	1.8	Distance de la charge	x	mm	980	
	1.9	Empattement roues	y	mm	1 460	
Poids	2.1	Poids propre y compris la batterie (v. ligne 6.5)			kg	638
	2.2	Poids sur l'axe avec charge ant. / post.			kg	1 214 / 2 440
	2.3	Poids sur l'axe sans charge ant. / post.			kg	504 / 134
Roues Châssis	3.1	Bande de roulement			mm	polyuréthane
	3.2	Dimension des roues avant			mm	245 / 100
	3.3	Dimension des roues arrière			mm	85
	3.4	Dimension des roues stabilisatrices			mm	100
	3.5	Nombre de roues avant / arrière (x = traction)			n°	1x + 2 / 4
	3.6	Largeur avant	b10	mm	500	
	3.7	Largeur arrière	b11	mm	380	
Dimensions de base	4.4	Course de levage des fourches	h3	mm	120	
	4.9	Hauteur du timon en position de conduite min. / max.	h14	mm	890 / 1 200	
	4.15	Hauteur des fourches baissées	h13	mm	85	
	4.19	Longueur totale	l1	mm	1 875	
	4.20	Longueur en incluant le talon des fourches	l2	mm	725	
	4.21	Largeur totale	b1/b2	mm	710	
	4.22	Dimensions des fourches	s/e/l	mm	60/180/1 150	
	4.25	Écartement extérieur des fourches	b5	mm	560	
	4.32	Dégagement à mi-longueur	m2	mm	25	
	4.33	Largeur voie de travail avec palette 1000 x 1200 dans le sens de la largeur	Ast	mm		
	4.34	Largeur voie de travail avec palette 800 x 1200 dans le sens de la longueur	Ast	mm	2 240	
	4.35	Rayon de braquage	Wa	mm	1 820	
	Performances	5.1	Vitesse de déplacement avec / sans charge			km/h
5.2		Vitesse de levage avec / sans charge			m/s	0.04 / 0.05
5.3		Vitesse d'abaissement avec / sans charge			m/s	0.26 / 0.06
5.8		Pente max. franchissable avec / sans charge			%	10 / 18
5.10		frein de service				Inversion
Moteurs électriques	6.1	Moteur de translation, performance avec S2 60 min			kW	2
	6.2	Moteur de levage, performance avec S3 15%			kW	2
	6.3	Batterie conforme DIN 43531 / 35 / 36 A, B, C, non				non
	6.4	Voltage, capacité nominale de la batterie K5			V/Ah	24 / 230
	6.5	Poids batterie (± 5 %)			kg	200
	6.6	Consommation d'énergie selon le cycle VDI			kWh	
Divers	8.1	Type de commande de marche				MOS DC
	8.4	Seuil sonore selon EN 12 053, oreille de l'opérateur			dB(A)	< 70
						* en option

Fiche technique avec les données relevées selon VDI 2198 et du chariot en configuration standard. Pour les autres types de roues, de mâts et d'accessoires, les valeurs peuvent changer. Les données et les illustrations sont fournies à titre purement indicatif et sans engagement, OMG S.r.l. a Socio unico se réserve le droit d'apporter des modifications sans préavis.

Accessoires et exécutions spéciales

rouleau antérieur double	extérieur fourches 680 mm	
extérieur fourches 540 mm	roue motrice antidérapante	
roue motrice en polyuréthane	bouton de marche lente avec timon vertical	
système de freinage électronique	exécution protection pour chambre froide	
contrôle électronique de vitesse	exécution pour transport de bobines	
frein électromagnétique de stationnement	exécution avec plate-forme de levage	
indicateur de l'état de charge de la batterie-compteur d'heures	rechargement centralisé de la batterie avec bidon	

standard

en option