

Friteuses Monobloc Electriques



FACILE A INSTALLER

- Les parties techniques sont toutes accessibles par l'avant.
- Les principales connexions sont accessibles par l'arrière du Top

FACILE A NETTOYER

- Cuve en forme de V avec coins arrondis, résistances extérieures pour plus de sécurité et un nettoyage facile.
- Dessus embouti d'une pièce en acier inox AISI 304 de 15/10ème d'épaisseur avec angles lisses et arrondis.
- Panneaux latéraux, arrière et inférieur en acier inox, finition "scotch brite".
- Tous les appareils ont des bords latéraux tombés, découpés au laser pour permettre un assemblage parfait entre les unités, évitant les écarts et les pièges poussière.
- Vidange de l'huile grâce un robinet situé dans le soubassement, simplifiant la gestion de l'huile et garantissant plus de sécurité pour l'opérateur.
- Porte double paroi avec poignée ergonomique.
- Pieds en acier inox AISI 304 ajustables en hauteur de +/- 50 mm.

FACILE A UTILISER

- Les Friteuses Electriques en forme de V sont idéales pour les cuisines nécessitant un module de cuisson polyvalent, efficace, facile nettoyer. et capable de frire de nombreuses portions la suite. La cuve V est équipée de résistances infrarouges externes haute performance, garantissant une plus longue durée de vie de l'huile (en comparaison avec les résistances internes) grâce une meilleure répartition de la chaleur.
- Température de travail : de 105°C 185°C.

- Thermostat supplémentaire de sécurité.
- Cuve en forme de "V", avec zone froide et système de chauffe plaqué sur les parois extérieures permettant d'augmenter la durée de vie de l'huile, la productivité et faciliter le nettoyage.
- Le modèle 371083 est une friteuse automatique programmable capable de mémoriser jusqu'à 5 programmes, compatible HACCP avec 5 températures et 2 temps de relevage différents par programme. Le modèle comprend également 2 relevages différents indépendants.

FACILE A ENTRETENIR

- Indice de protection l'eau IPX 4.
- Agencement spécial des boutons évitant l'infiltration de l'eau.

PROTECTION DE L'ENVIRONNEMENT

- Recyclable 98%.
- Emballage sans CFC.

Friteuses Monobloc Electriques

Code	Modèles	Description	Dimensions mm	kg	m ³
373081	A7FRED1GF0	1 cuve de 15 litres - Résistance externes - 1 panier en dotation	400x700x850	55	0,24
373082	A7FRED2GF0	2 cuves de 15 litres - Résistance externe - 2 paniers en dotation	800x700x850	81	0,48

Accessoires Inclus

Code	373081	373082
PANIER POUR FRITEUSE 15 L	1	2

Accessoires Optionnels

Code	373081	373082
4 PIEDS	206210	206210
CACHE-MITRE 400 MM OUVERT	206284	
COUPLE DE CACHES LATERAUX H 250 MM	216277	216277
COUPLE DE CACHES LATERAUX H700XP700 MM	216000	216000
COUPLE DE PLINTHES LATERALES	206249	206249
DEFLECTEUR PRODUITS PANES-FRITEUSE 15 L	921696	921696
DÉPOSE ASSIETTES DE 400 MM	216185	216185
DÉPOSE ASSIETTES DE 800 MM	216186	216186
FILTRE A HUILE	921693	921693
FILTRE A SEDIMENTS POUR FRITEUSES 15 L	206235	206235
KIT 2 DEMI-PANIER POUR FRITEUSE 15 L	921692	921692
KIT 2 PLINTES LATERALES POUR MONOBLOC	206265	206265
KIT FLASQUE DE PIEDS	206136	206136

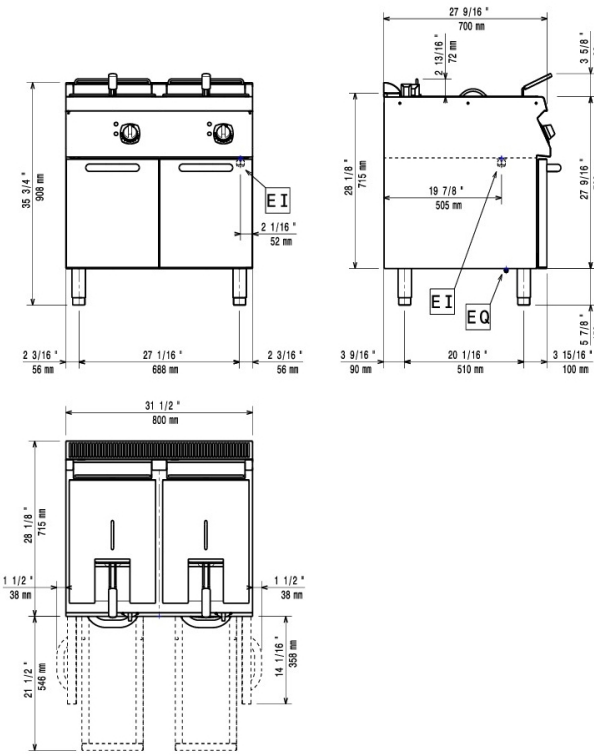
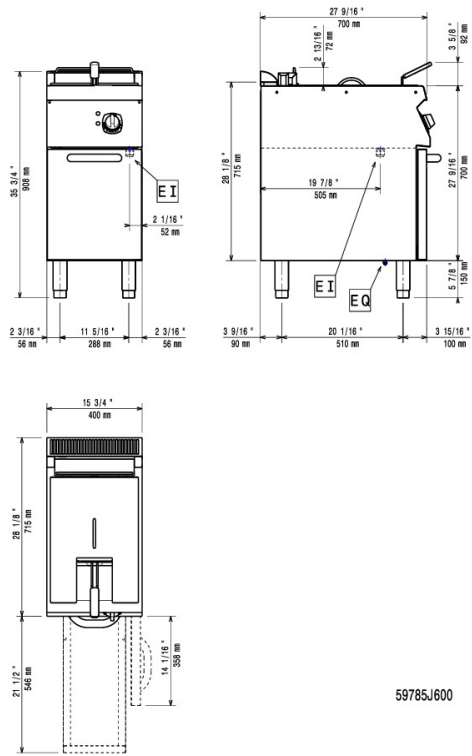
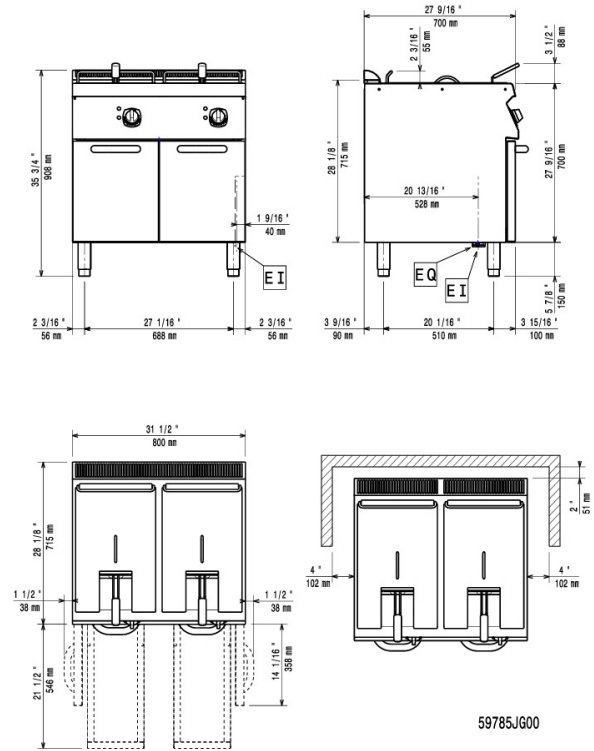
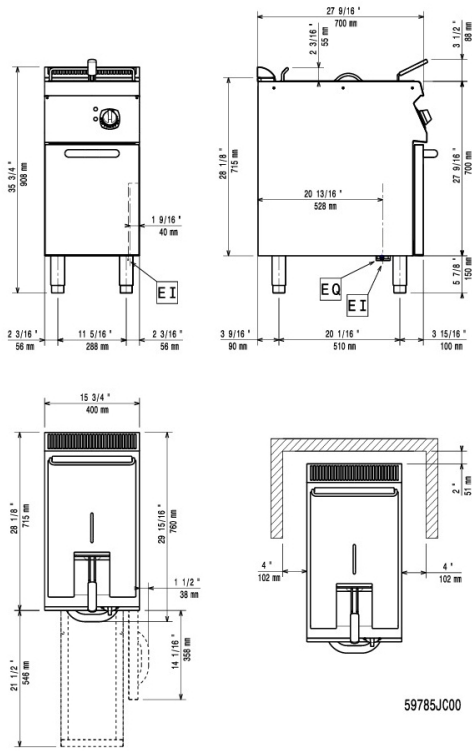
MAIN COURANTE CÔTE GAUCHE ET DROIT	206240	206240
MAIN COURANTE FRONTALE 1200 MM	216049	216049
MAIN COURANTE FRONTALE 1600 MM	216050	216050
MAIN COURANTE FRONTALE 400 MM	216046	216046
MAIN COURANTE FRONTALE 800 MM	216047	216047
MITRE POUR ELEMENT 400 MM	206303	
MITRE POUR ELEMENT 800 MM		206304
PANIER POUR FRITEUSE 15 L	921691	921691
PLINTE FRONTALE POUR ELT DE 1000 MM	206177	206177
PLINTE FRONTALE POUR ELT DE 1200 MM	206178	206178
PLINTE FRONTALE POUR ELT DE 1600 MM	206179	206179
PLINTE FRONTALE POUR ELT DE 200 MM	206174	206174
PLINTE FRONTALE POUR ELT DE 400 MM	206175	206175
PLINTE FRONTALE POUR ELT DE 800 MM	206176	206176
PLINTE FRONTALE POUR INSTAL. DE 1000 MM	206150	206150
PLINTE FRONTALE POUR INSTAL. DE 1200 MM	206151	206151
PLINTE FRONTALE POUR INSTAL. DE 1600 MM	206152	206152
PLINTE FRONTALE POUR INSTAL. DE 200 MM	206146	206146
PLINTE FRONTALE POUR INSTAL. DE 400 MM	206147	206147
PLINTE FRONTALE POUR INSTAL. DE 800 MM	206148	206148
TIGE DE VIDANGE POUR FRITEUSE 15 L	921695	921695

Caractéristiques

Code	373081	373082
Alimentation	Electrique	Electrique
Dimensions externes - mm		
largeur	400	800
profondeur	730	730
hauteur	850	850
ajustement hauteur	50	50
Nombre de cuves	1	2
Dimensions utiles - mm		
largeur	240	240
profondeur	380	380
hauteur	505	505
Thermostatique		
Limiteur de température		
Température (min-max) °C	105, 185	105, 185
Capacité cuve - min/max - l	13, 15	13, 15
Poids net - kg.	55	81
Tension d'alimentation	400 V, 3N, 50/60	400 V, 3N, 50/60

La Société se réserve le droit de modifier les spécifications techniques sans préavis.





Code
EI - Electrical connection

373081
400 V, 3N,
50/60

373082
400 V, 3N,
50/60

373084
400 V, 3N,
50/60

373085
400 V, 3N,
50/60

