

MESURE DE FORCE IMADA (DYNAMOMÈTRES DIGITAUX)



Dynamomètre standard digital Traction - Compression DST-DSV

Les dynamomètres digitaux sont conçus avec une cellule de charge intégrée. Avec un dynamomètre digital, la mesure est affichée sous forme de chiffres, donc pas d'erreur de lecture, elle est identique pour tout le monde. De plus, ayant une fonction de communication, il peut être connecté à un périphérique externe (ordinateur, clef USB, Banc, ...) pour une application particulière, ou tout simplement pour une gestion et une analyse détaillée des données. Les logiciels optionnels compatibles permettent d'obtenir l'acquisition ou la représentation graphique des données, ainsi qu'une gestion des fonctions des dynamomètres.



DST (remplace DS2)

Caractéristiques DSV & DST:

- ✓ Traction - compression
- ✓ Précision $\pm 0,2\%$ PE* ± 1 digit
- ✓ Sélection de 3 unités de mesure Kgf, N, lb (oz)
- ✓ Alarme pour dépassement de capacité
- ✓ Capacité de surcharge 200% alarme sonore jusqu'à 90% de la PE, sonore et visuelle au delà de 110% PE*
- ✓ Corps en aluminium très résistant. Forme ergonomique pour une meilleure préhension
- ✓ Affichage réversible pour utilisation manuelle ou sur banc
- ✓ Fonctionne sur batterie ou directement sur le secteur (chargement USB sur PC, accu mobile ou adaptateur secteur)
- ✓ Autonomie 14 heures (30 en éclairage éco), temps de charge ± 5 heures
- ✓ Témoins lumineux pour mini, maxi, ok
- ✓ Afficheur 4 digit LCD
- ✓ Echantillonnage 1000 fois/seconde
- ✓ Sorties USB et RS 232 C
- ✓ Fonction Peak-Hold
- ✓ Mise à jour de l'afficheur 10 fois/seconde
- ✓ Filetage de l'axe de traction-compression M6
- ✓ Arrêt automatique après 10 mn de non utilisation
- ✓ Plage d'utilisation 0° - 40°C, 20-80%RH
- ✓ Poids 460 g
- ✓ Dimensions hors tout 181 x 72 x 32 mm



Livré en coffret avec

- ✓ chargeur
- ✓ 6 accessoires
- ✓ Câble USB
- ✓ Logiciel FORCE LOGGER

Code	Référence	Capacité	Résolution
46 15 41105	DST-2 N	2 N (200 gf)	0,001 N (0,1 gf)
46 15 41110	DST-5 N	5 N (500 gf)	0,001 N (0,1 gf)
46 15 41115	DST-20 N	20 N (2 Kgf)	0,01 N (1 gf)
46 15 41120	DST-50 N	50 N (5 Kgf)	0,01 N (1gf)
46 15 41125	DST-200 N	200 N (20 Kgf)	0,1 N (10 gf)
46 15 41130	DST-500 N	500 N (50 Kgf)	0,1 N (10 gf)
46 15 41135	DST-1000 N	1000 N (100 Kgf)	1 N (100 gf)



* DSV/DST 1000N livrés avec SR-1

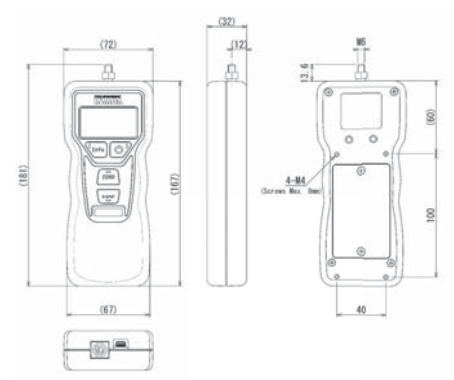


DSV

Caractéristiques spécifiques DSV :

- ✓ TILT, DSV émet une alarme sonore lorsqu'il détecte un défaut de positionnement angulaire droit/gauche ou haut/bas par rapport à la position prééglée.
- ✓ Mode PEAK continu
- ✓ Mémoire interne (1000 points)

Dimensions



Code	Référence	Capacité	Résolution
46 15 41155	DSV-2 N	2 N (200 gf)	0,001 N (0,1 gf)
46 15 41160	DSV-5 N	5 N (500 gf)	0,001 N (0,1 gf)
46 15 41165	DSV-20 N	20 N (2 Kgf)	0,01 N (1 gf)
46 15 41170	DSV-50 N	50 N (5 Kgf)	0,01 N (1gf)
46 15 41175	DSV-200 N	200 N (20 Kgf)	0,1 N (10 gf)
46 15 41180	DSV-500 N	500 N (50 Kgf)	0,1 N (10 gf)
46 15 41185	DSV-1000 N	1000 N (100 Kgf)	1 N (100 gf)

* PE = Pleine échelle

MESURE DE FORCE IMADA (DYNAMOMÈTRES DIGITAUX)



Dynamomètre standard digital Traction - Compression DST-DSV

Nouvelles fonctions

Fonction "TILT" sur modèle DSV



TILT, DSV émet une alarme sonore lorsqu'il détecte un défaut de positionnement angulaire droit/gauche ou haut/bas par rapport à la position prééglée.
La précision lors de l'utilisation manuelle est augmentée.
Lorsque l'alarme sonne, "NG" est enregistré (NG=No Go).

Connexion multiple avec logiciel Force Logger Plus



Il est désormais possible de connecter jusqu'à 4 instruments simultanément en utilisant le logiciel optionnel FORCE LOGGER PLUS et collecter sur PC les données, dates et paramètres

Protection de la cellule par "STOP" mécanique



Les dynamomètres DSV & DST en capacité 2N, 5N, 20N et 50N sont équipés du "STOP" mécanique

Protection de la cellule par "STOP" mécanique



Jusqu'à 30 heures d'autonomie lorsque le rétro-éclairage est éteint.
Possibilité de charger via un PC ou une batterie externe.

Accessoires en option

FOH-1 Poignée



Poignée amovible pour plus de stabilité lors de l'utilisation manuelle

CB-203 Câble



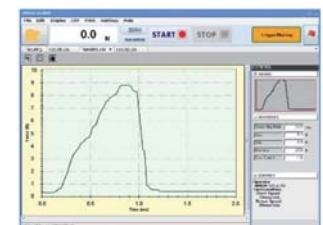
Câble RS232C pour connexion vers PC

FORCE LOGGER PLUS



Caractéristiques principales
- Connexion jusqu'à 4 dynamomètres à un PC et recevoir les données
- Chaque donnée montre la date de test et le temps, de chaque instrument avec son n° de série.
- Possibilité de sauvegarder des données au format de CSV.

ZLINK-4



Caractéristiques principales
- Création d'un graphique FORCE/TEMPS à 50Hz
- Définition de la période de temps sur laquelle se fera l'enregistrement (Départ automatique).
- Possibilité de sauvegarder des données au format de CSV.
- Connexion au PC avec le câble USB fourni.