



TRACTEUR KIOTI

# NXX

SÉRIE



AVEC

LA TECHNOLOGIE ECO

DE **deutz**



**KIOTI**





### Sièges Confortables Avec Suspension De Luxe

Conçu ergonomiquement, le siège ajustable avec suspension permet au conducteur du véhicule de s'asseoir en tout confort dans n'importe-elles conditions de travail. Un compartiment arrière permet un accès facile au manuel d'opération du véhicule.



### Levier de Contrôle Ergonomique

Un levier de contrôle ergonomique pour toutes opérations utilisant le chargeur avant est inclus dans l'équipement standard du véhicule.



### Transmission HST Puissante

Les modèles HST sont conçus avec une transmission fiable et robuste qui livre une puissance en douceur et efficacement. La transmission en trois gammes (Haute/Moyenne/Basse) à deux pédales vous aide à rendre votre travail plus facile et plus sécuritaire.



▲ NX6010CH(Cabine)

NX6010(arceau de sécurité) ▶



*économique et robuste*  
**KIOTI Série NX**







### Conception Moderne et Élégante

La conception moderne et élégante du capot fournit au conducteur une excellente visibilité et permet un accès simple et facile pour toutes les tâches d'entretien.

### Compensation de Couple

Cette fonction permet au moteur de maintenir un niveau de couple constant et stable en toutes conditions et en tout temps.



### Moteur Diesel respectueux de l'environnement

Le nouveau moteur diesel à rampe commune (CRDI) réduit la consommation de carburant tout en réduisant le niveau de bruit. Avec ce nouveau moteur Tier 4, la série NX offre au conducteur un environnement de travail paisible tout en donnant une puissante performance.



### HST Avec Contrôle électronique

En activant cette option, la pédale HST et les révolutions du moteur sont synchronisées. Ceci réduit la consommation de carburant et simplifie l'opération du tracteur pour des applications variées.



### Contrôle de Manœuvre Assisté

La trousse optionnelle de contrôle de manœuvre assisté baisse les révolutions du moteur de 10% automatiquement quand le conducteur provoque un virage brusque. Cette fonction permet un travail plus précis et réduit la consommation de carburant dans les virages brusques.





### Fonction Anti-Calage

Quand la fonction anti-calage est engagée, le tracteur est protégé automatiquement d'un calage du moteur en situation de surcharge et limiteur de vitesse. Le conducteur peut aussi régler la vitesse maximale du véhicule quand cela est jugée nécessaire pour une condition de travail sécuritaire.

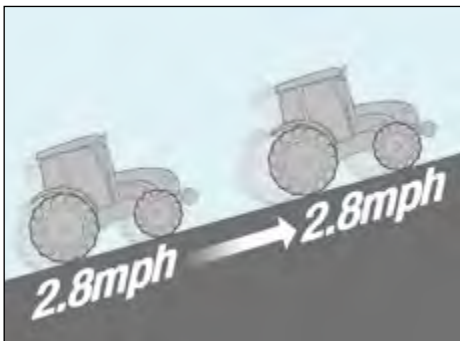


### Phare de projection

Avec nos nouveaux phares de projection, le conducteur peut continuer à opérer le véhicule avec plus de facilité après le coucher du soleil.

### Régulateur de vitesse automatique PDF

Avec seulement un bouton, la vitesse du moteur peut être réglée pour maintenir une révolution stable du moteur et maximiser l'efficacité de travail du véhicule. Quand le dispositif est engagé, le conducteur peut changer les révolutions du moteur en appuyant sur un interrupteur pour monter ou baisser les révolutions du moteur.



### Régulateur de vitesse automatique électronique

Le système de réglage HST électronique permet au tracteur de maintenir une vitesse constante sans tenir compte des conditions du terrain ou du poids du chargement. Cette fonction est très utile pour tout travail nécessitant une vitesse constante pour une couverture ou application précise.

### PDF Hydraulique Indépendant

La PDF arrière est engagée simplement par l'activation d'un bouton. Un mécanisme de sûreté prévient le démarrage du moteur quand le bouton PDF est activé. Tous nos modèles comprennent une option de PDF manuelle ou automatique. Quand la PDF automatique est engagée, la PDF se désactivera automatiquement quand l'attelage trois points atteindra une certaine hauteur, réduisant ainsi les possibilités de bris et d'accident.







### Essuie-glace

L'essuie-glace de série (arrière optionnel) améliore la visibilité du conducteur et enlève la pluie et la poussière.



### Vue Panoramique

La cabine confortable et moderne minimise la fatigue du conducteur même après une longue journée de travail. La position de l'essuie-glace amélioré maintient une bonne visibilité pour le conducteur.

### Système d'Air Climatisée

Le système de climatisation et de chauffage amélioré assurera une condition de travail confortable pour le conducteur du véhicule peu importe la saison.

### Levier de Contrôle

Un levier contrôle facilement les phares, klaxon et signalisation. Il est situé du côté droit du volant.

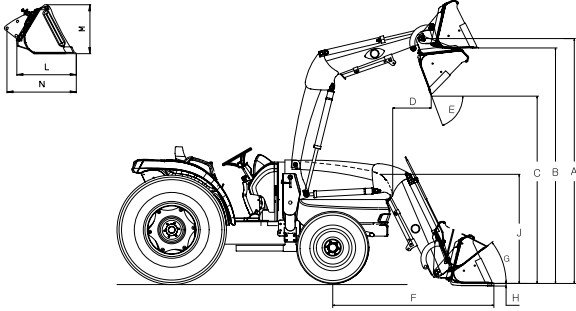


### Servodirection

La direction assistée minimise l'effort requis pour les virages serrés et répétées. Le volant s'incline en appuyant sur un levier ce qui permet un ajustement facile pour le confort du conducteur du véhicule.

## Chargeur

Le chargeur KIOTI KL6010 est conçu spécifiquement pour les tracteurs de série NX et fournit une performance efficace avec le contrôle par levier unique. Le chargeur avant KIOTI, qui est fourni avec un stabilisateur, est conçu pour une installation et un retrait facile et rapide. Les chargeurs avant de série KL utilise le système hydraulique du tracteur qui comprend un contrôle à levier unique et un indicateur pour le niveau du godet.



### Spécifications du Chargeur

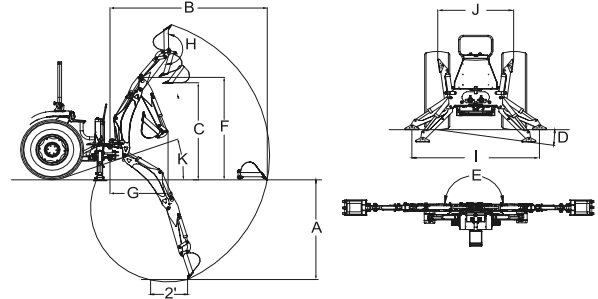
MODÈLE	KL6010
A Hauteur de levage maximum à l'axe de pivot	108.3 po. (2,750mm)
B Levage maximum sous le godet au niveau	103.9 po. (2,639mm)
C Dégagement avec godet déversé	82.7 po. (2,101mm)
D Portée a hauteur maximum	19.7 po. (500mm)
E Angle de déversement maximum	66°
F Portée avec godet au sol	70.9 po. (1,801mm)
G Angle de rétraction maximum	31°
H Profondeur de creusage	8.5 po. (216mm)
J Hauteur totale en position transport	49.0 po. (1,245mm)
Profondeur du godet (intérieur)	19.9 po. (505mm)
Hauteur du godet	22.8 po. (579mm)
Profondeur du godet (axe de pivot)	25.9 po. (658mm)
Capacité de levage a hauteur max. a l'axe de pivot	2,761 lbs. (1,252kg)
Force d'arrachement a l'axe de pivot	3,727lbs. (1,691kg)
Force de rétraction au niveau du sol	2,990 lbs. à 19.7 po. à l'axe de pivot avant
Positions des soupapes de décharge (Valve de contrôle pour chargeur)	2,556 psi
Débit nominal (Système tracteur)	10.0 gpm (37.9 lpm)
Largeur du godet	72 po. (1,829mm)
Cylindre de levage	1.Dø60mm x Tige ø35mm
Cylindre du godet	1.Dø55mm x Tige ø30mm
Capacité du godet	13.06 pi3

TEMPS DE CYCLE (sec)	1,500 rpm	2,000 rpm	2,600 rpm (max.)
Relevage du chargeur	7.8	6.1	4.5
Descente du chargeur	4.8	3.8	2.8
Déversement du godet	7.6	5.5	4.1
Rétraction du godet	5.4	4.2	3.0

\*Spécifications et conception peuvent changer sans préavis.

## Excavatrice

L'excavatrice KB2485 de KIOTI vous permet de creuser jusqu'à 114 pouces de profondeur, avec une force de 3,748 livres. L'excavatrice KB2485 est équipée d'un sous châssis pouvant s'adapter facilement, d'un contrôle 2leviers de grande précision, de bras, stabilisateurs hydrauliques, d'une fonction "verrouillage" lors du transport et d'un ensemble de godet standard, et robuste.



### Caractéristiques de l'excavatrice

MODÈLE	KB2485
A. Profondeur de creusage (deux carènes plates)	2,400mm/94.4"
B. Portée depuis l'axe central de rotation	3,460mm/136.1"
C. Hauteur de charge (godet à 60°)	2,040mm/80.3"
D. Angle de nivellement maximum	10°
E. Arc de balancement	180°
F. Hauteur de transport (maximum)	2,360mm/92.9"
G. Bras de transport	1,280mm/50.4"
H. Rotation du godet	180°
I. Bras du stabilisateur (position basse)	1,745mm/68.7"
J. Bras du stabilisateur (position haute)	1,180mm/46.4"
K. Angle de départ	21°
Poids d'expédition - Excavatrice (sans godet)	500 kg/1,102 lbs.
Force de creusage du godet	1,700 kg/3,748 lbs.
Force de creusage du bras	1,000 kg/2,205 lbs.
Pression de fonctionnement	170 bars/2,466 psi

### Cylindres

Cylindre	DIA sup	Longueur rétractée	course	DIA. De la tige
Flèche	2.75	25.04	15.20	1.57
Godet	2.36	24.8	15.55	1.38
Bras	2.75	27.87	19.88	1.57
Balancement	2.36	15.67	8.78	1.38
Stabilisateur	2.36	17.55	10.31	1.38

### Godet

Godet	Nombre de dents	Capacité du Godet	Capacité de charge	Poids d'expédition
Godet 9"	3	0.73 cu. ft.	0.87 cu. ft.	46 lbs.
Godet 12"	3	1.01 cu. ft.	1.24 cu. ft.	56 lbs.
Godet 16"	3	1.38 cu. ft.	1.76 cu. ft.	64 lbs.
Godet 18"	4	1.56 cu. ft.	2.02 cu. ft.	70 lbs.
Godet 24"	5	2.11 cu. ft.	2.82 cu. ft.	94 lbs.
Godet 36"	6	2.78 cu. ft.	4.00 cu. ft.	114 lbs.

\*Les caractéristiques et le design sont sujettes à des changements, sans préavis.





# Caractéristiques



ISO 9001  
NO:954596



ISO 14001  
NO:771475



OHSAS 18001  
NO:K033008



MODÈLE	NX4510	NX4510C	NX4510H	NX4510CH	NX5010	NX5010C	NX5010H	NX5010CH	NX5510	NX5510C	NX5510H	NX5510CH	NX6010H	NX6010CH	
<b>MOTEUR</b>															
Modèle	3F183T														
Type	3 cylindres en ligne, vertical, turbo diesel 4 cycles, MDRC														
Puissance moteur brute	CV (KW)	45(33.6)				50(37.3)				55(41.0)				60(44.7)	
PDF	CV (KW)	37.6(28.0)	33.9(25.3)		41.8(31.2)		38.9(29.0)		46(34.3)		43.1(32.1)		48.3(36.0)		
Cylindrée	po.cu. (cc)	111.4(1,826)													
Révolutions nominal	rpm	2600													
Capacité réservoir de carburant	É.U. gal (l)	14.8(56)													
<b>GROUPE MOTOPROPULSEUR</b>															
Embrayage	Unique sec		Aucun		Unique sec		Aucun		Unique sec		Aucun				
Transmission	Synchronisé		Hydrostatique		Synchronisé		Hydrostatique		Synchronisé		Hydrostatique				
Vitesses	24x24		3 gammes		24x24		3 gammes		24x24		3 gammes				
Barrage différentiel	Standard arrière														
Freins	Multidisques humides														
PDF	Indépendent														
PDF arrière (Standard)	rpm	540													
PDF ventrale (Optionnel)	rpm	(2000)													
4 roues motrices (4RM)	Électro-hydraulique														
<b>SYSTÈME HYDRAULIQUE</b>															
Pompe	Engrenage (double)														
Capacité de la pompe (débit max.)	gpm(lpm)	16.5(62.4)	17.9(67.6)		16.5(62.4)		17.9(67.6)		16.5(62.4)		17.9(67.6)				
Attelage 3 points	Catégorie I														
Capacité de levage maximum (24po derrière l'axe)	lbs.(kg)	3,177(1,441)													
Système de contrôle pour relevage hydraulique	Contrôle de position et d'effort														
Nombres de valves auxiliaires (Optionnel)	(2)														
Direction	assisté														
<b>DIMENSIONS DES PNEUS</b>															
Avant AG (Gazon, Industriel)	8-16(29-12.5-15, 10-16.5)							9.5-16(29-12.5-15, 10-16.5)							
Arrière AG (Gazon, Industriel)	13.6-24(21.5L-16.1, 14.9-24)							16.9-24(21.5L-16.1, 17.5-24)							
<b>VITESSE DE DÉPLACEMENT</b>															
Avant	mph(kmh)	0.11~15.71(0.17~25.28)	0~16.52(0~26.59)		0.11~15.71(0.17~25.28)		0~16.52(0~26.59)		0.12~17.34(0.19~27.93)		0~18.26(0~29.38)				
Arrière	mph(kmh)	0.09~13.96(0.15~22.46)	0~16.52(0~26.59)		0.09~13.96(0.15~22.46)		0~16.52(0~26.59)		0.11~15.42(0.17~24.82)		0~18.26(0~29.38)				
<b>DIMENSIONS</b>															
Longueur totale (incluant attelage 3 points)	po. (mm)	139.6(3,574)													
Largeur totale (voie minimum)	po. (mm)	65.6(1,665)							65.7(1,669)						
Hauteur totale (dessus de la cabine)	po. (mm)	103.1(2,618)	94.1(2,390)	103.1(2,618)	94.1(2,390)	103.1(2,618)	94.1(2,390)	103.1(2,618)	94.1(2,390)	103.1(2,618)	94.1(2,390)	103.1(2,618)	94.1(2,390)	103.1(2,618)	94.1(2,390)
Empattement	po. (mm)	75.6(1,920)													
Dégagement au sol minimum	po. (mm)	13.7(350)													
Voie	Avant (Ag)	55.2(1,352)													
	Arrière (Ag)	52.1(1,324)													
Rayon de braquage minimum (avec freins)	pi. (m)	11.5(3.5)	9.8(3.0)	11.5(3.5)	9.8(3.0)	11.5(3.5)	9.8(3.0)	11.5(3.5)	9.8(3.0)	13.1(4.0)	9.8(3.0)	13.1(4.0)	9.8(3.0)	13.1(4.0)	9.8(3.0)
Poids avec pneus AG	lbs. (kg)	3,998(1,813.5)	4,324(1,961.4)	3,989(1,809.4)	4,314(1,956.8)	4,011(1,819.4)	4,324(1,961.4)	4,000(1,814.4)	4,315(1,957.3)	4,194(1,902.4)	4,551(2,064.3)	4,183(1,897.4)	4,520(2,050.3)	4,183(1,897.4)	4,520(2,050.3)

Note: Spécifications et conception peuvent changer sans préavis.

## Caractéristique standard

- Servo-direction assistée
- Verrouillage différentiel arrière
- PDF arrière
- Panneau DEL numérique
- Freins multi disques humides
- Régulateur d'effort
- Levier de contrôle du chargeur
- Barre d'attelage fixe
- Siège ajustable
- Phares
- Phares de sécurité
- Essuie-glace avant
- Support de breuvage
- Climatiseur (modèles cabine)
- Pare-soleil (modèles cabine)
- Rétroviseur extérieur (modèles cabine)
- Prise de courant
- Signal "véhicule lent"
- Freins de stationnement

## Caractéristique optionnel Équipements

- Valves hydrauliques auxiliaires
- Poids avant
- Lecteur DC (modèles cabine)
- Essuie-glace arrière (modèles cabine)
- Connecteur remorque
- Contrôle manoeuvre assisté
- Toit soleil (modèle arceau de sécurité)
- Bouchon de réservoir de diesel verrouillant
- Poids arrière
- Rétroviseur (modèles cabine)
- Chargeur
- Excavatrice (disponible 2014)
- Veuillez communiquer avec votre concessionnaire local pour autres équipements disponibles.



**KIOTI Tractor Division**  
DAEDONG - USA, INC.  
6300 KIOTI Drive, Wendell, NC 27591  
sans frais 877-GO-KIOTI • fax 919-374-5001  
web www.KIOTI.com



Numéro de pièce LIT-FR-NXALL