

PRESSE TEN SIXTY

La presse TEN-SIXTY est la solution adaptée au compactage de quantités importantes de bouteilles en plastique et cannettes



*Another great idea from Harmony Enterprises Inc**

Domaines d'application :

- Centres de recyclage de plastique
- Centre de tri de bouteilles et cannettes
- Centres commerciaux
- Diverses applications pour les industriels

Avantages :

- Réduction considérable des coûts de traitement des emballages usagés recyclables
- Réalisation de balles très denses pour une valorisation optimale des emballages usagés recyclables
- Facilité d'utilisation
- Conforme à la réglementation Européenne en vigueur
- Entretien facile

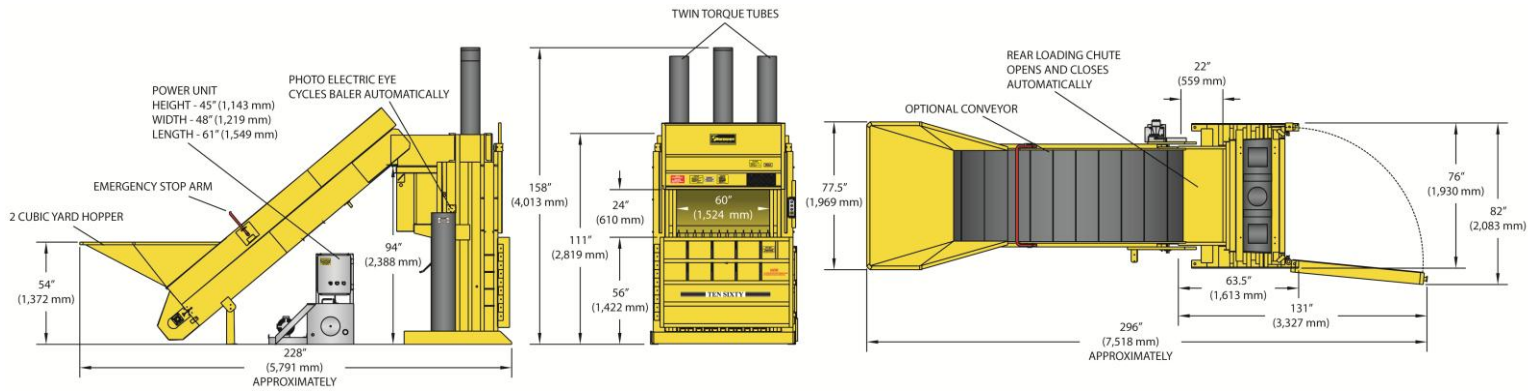
Caractéristiques de la presse Ten Sixty :

- Chute et convoyeur en option
- Cycle de compression rapide: 30 secondes
- Cycle automatique lors du chargement des matériaux par convoyeur
- Poids des balles : 907 kg
- Vérin puissant avec une force de compression de 106 tonnes
- Peu encombrant par rapport à une presse horizontale (espace requis: 18 m²)

Ten sixty, une exclusivité Harmony Enterprises Inc.

Harmony Enterprises, l'assurance de produits de qualité à des prix abordables.





Caractéristiques :

Taille de la balle L x l x H	762 mm x 1524 mm x jusqu'à 1219 mm
Force de compression	107 tonnes
Cycle de compression	30 secondes
Vérin hydraulique	corps de 254 mm tige de 1321 mm
Pompe	Piston adaptée à une utilisation intense
Puissance électrique	380 volts, 3 phases + terre + neutre, 50 Hz
Ejection de la balle	Hydraulique par double chaîne
Réservoir d'huile	378 litres

- Force de compression :
107 tonnes
- Facile d'entretien et d'utilisation
- Ejection hydraulique de la balle par double chaîne
- Matériel construit selon les normes C.E.
- Conforme aux exigences des industriels du recyclage

Dimensions :

Ouverture de la porte de chargement	635 mm x 1524 mm
Ouverture de la porte de déchargement	1422 mm
Hauteur	4013 mm
Longueur	5791 mm
Largeur	1930 mm
Hauteur d'expédition	2819 mm
Poids d'expédition	8618 kg
Encombrement	18 m ²



Harmony Enterprises, Inc. Company



www.harmonyeurope.fr



SAI GLOBAL
ISO 9001
Quality



a Violette
mpasse Borde Basse
40 L'Union
: 05.62.89.17.35
: 05.62.89.19.45
! : contact@cypress-environnement.com