

Contrôle d'accès | Barrage routier | Usage très intensif

Contrôlez et réglez vos accès

Les barrières automatiques de la gamme BLOZ-6 sont utilisées dans des contextes publics ou privés nécessitant des manœuvres intensives.

Elles représentent la solution idéale pour tous les contrôles d'accès destinés aux sites industriels, parkings privés ou publics.

Elles ne nécessitent aucun entretien !



Les atouts de la solution CITINNOV

- Compacte et facile à installer : montée et testée dans nos ateliers, elles sont prêtes à poser.
- Robuste et fiable pour un usage intensif : 5000 cycles /jours.
- Vitesses de manœuvres ajustables (accélération et décélération amortie et progressives)
- Plusieurs gabarits de lisse de 2 à 8m :
 - BLOZ-64 : Lisse de 2 à 4m
 - BLOZ-66 : Lisse de 4 à 6m
 - BLOZ-68 : Lisse de 6 à 8m

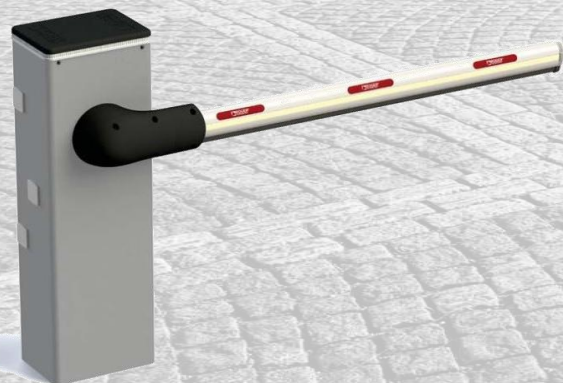
Garantie

Les pièces mécaniques, électriques et électroniques sont garanties 2 ans.
Sans prérequis d'entretien.

Fonctionnement

- Raccordement à tous types de totems de contrôle d'accès
- Télégestion GSM ou Gestion Centralisée avec Interface « Full Web » : Suite logicielle
- Compatible avec tous les systèmes d'identification : télécommande, badge, téléphone portable, visiophonie, caméra LAPI, e-ticket...

Viasoft



- Guides de montage
- Documentation câblage

BLOZ-6x

Barrières levantes automatiques

Caractéristiques Techniques

Préconisations de pose

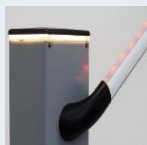
3 GABARITS :

- BLOZ-64
 - Lisse ajustable de 2 à 4 m
 - Châssis 380x270x1237mm (LxlxH)
- BLOZ-66
 - Lisse ajustable de 4 à 6 m
 - Châssis acier 380x270x1237mm
- BLOZ-68
 - Lisse ajustable de 6 à 8 m
 - Châssis acier 492x270x1237mm

MOTORISATION Moteur Brushless 36 Vdc - 220 W

CONSUMMATION ELECTRIQUE Technologie à faible consommation énergétique (Alimentation via éclairage public en option)

- SPECIFICITES**
- Lisse tubulaire ajustable en profil d'aluminium avec caoutchouc antichoc
 - Châssis en acier galvanisé
 - Temps d'ouverture / fermeture ajustable de 4 à 8 secondes
 - Bandes adhésives réfléchissantes rouges
 - Bandeau LED 360° intégré au châssis
 - Déverrouillage à clé pour manœuvres manuelles



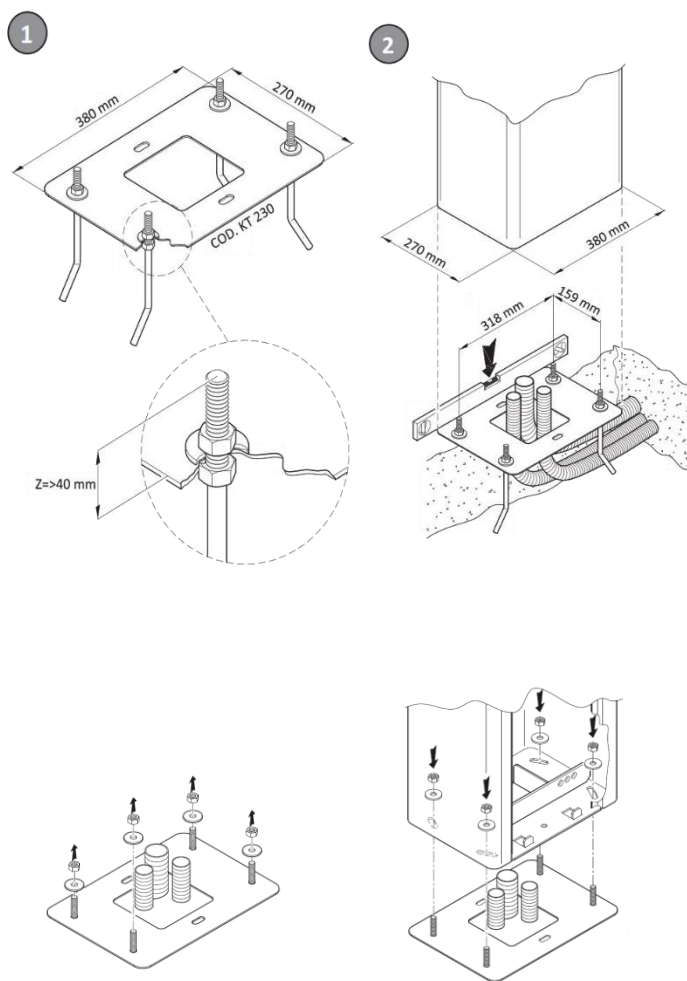
NORMES Conforme au décret d'accessibilité et visibilité, Norme PMR

- DETECTION DES VEHICULES**
- Boucle magnétique
 - Capteur sans fil
 - Cellules IR

- OPTIONS DISPONIBLES**
- Boucles magnétiques (Sécurité et fin de passage, et/ou Commande de sortie libre)
 - Cellules IR Piétons
 - Lisse lumineuse - Bandeau à LED rouge
 - Lisse articulée
 - Lisse dégondable
 - Lyre de repos avec ou sans ventouse (Conseillée à partir de 6m)
 - Herse sous lisse (module de 2m)
 - Batterie de secours (continuité de service sur coupure EDF)
 - Kit Solaire avec 1 panneau + chargeur
 - Peinture EPOXY code RAL au choix

La platine support de la barrière BLOZ doit être fixée sur un massif béton parfaitement de niveau.

- ✓ Le massif doit avoir pour volume : 1000x1000x400mm (LxlxP)
- ✓ Assembler les 4 pattes à la plaque (fig 1)
- ✓ Noyer la plaque de base avec les pattes au centre de la fondation, au fil de la surface et parfaitement de niveau (Utiliser du béton C30-35)



Les présentes préconisations de pose peuvent être étudiées et adaptées par notre BE en fonction des particularités et des contraintes de chaque projet.