

Pilonneuse à moteur 4 temps ALTRAD BELLE

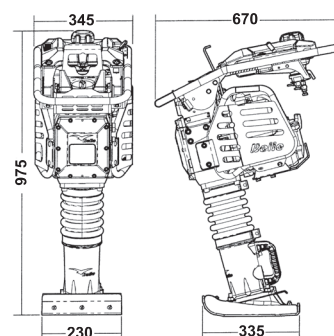


Catégorie PN2

RTX 50

Pilonneuse à moteur 4 temps Honda GX100

Elle présente des performances et une durée de vie exceptionnelles avec tous les avantages d'un moteur 4 temps.
Fiable, démarrage facile, pas de mélange essence/huile requis, soufflet ultra résistant
Testée et validée dans les environnements de travail les plus éprouvants.



+ de puissance pour utilisation sur tous types de terrains plats et en pentes.

Tableau de bord ergonomique

Anneau de levage sur le moteur et non sur le timon

Timon sur amortisseurs (faibles vibrations transmises aux mains et aux bras)

Roulette de manutention pour déplacement facile



Double filtration essence



Triple filtration d'air



Carburateur avec système d'amorçage.
Moteur avec sécurité d'huile



Pilon à maintenance réduite, avec hublot pour visualisation du niveau d'huile.
Poignée de manutention.

**Force de compactage :
12,5 kN**

Options et accessoires :

Voir la rubrique ACCESSOIRES

Modèle RTX 50	Puissance moteur	Réservoir essence	Impact au sol	Fréquence de vibration	Largeur semelle	Pente maxi.	Amplitude de frappe	Niveau sonore	Poids
Moteur Honda GX100 (4 temps)	ch/kW	litre	coups/min	Hz	mm	Degré	mm	dB(A)	kg
	3 / 2,3	2,5	450-660	11	230	20°	52	108	58
Référence	BRTX50H230			Gencod	3520291056021				