

Guidages linéaires

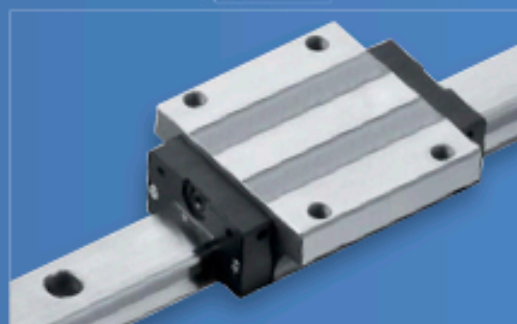
Linear guideways

FLI dispose d'un stock important et d'une gamme complète de guides linéaires, ce qui permet de trouver des solutions pour beaucoup d'applications avec des délais de livraison rapides à des prix compétitifs.

Rails et patins **inox**



Rails et patins **acier**



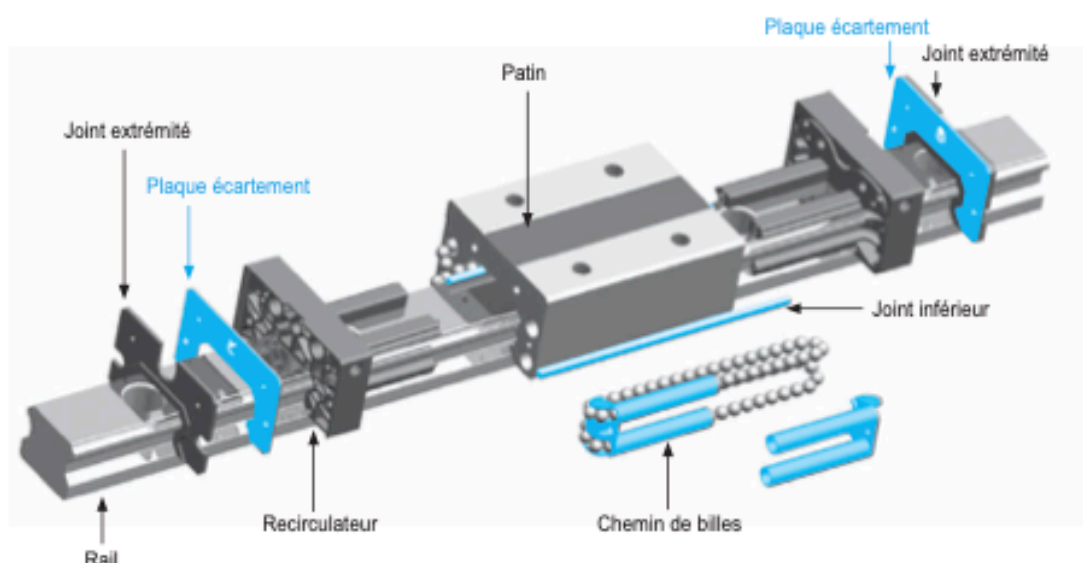
Rails et patins **anti-corrosion**



Rails et patins **aluminium**

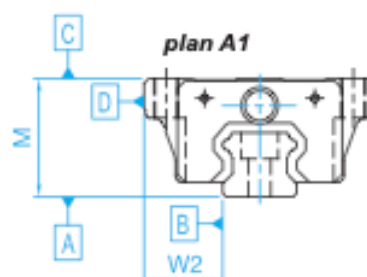


Dans la gamme standard, vous pouvez trouver des rails avec des fixations par le dessus ou par le dessous selon les besoins de l'application. Dans le cas d'une fixation du rail par le dessous, les trous des rails sont taraudés pour une installation simple et rapide.



CLASSES DE PRECISION

- N** = Précision standard
- H** = Précision élevée
- P** = Haute précision
- Classe **H** - Sur stock
- Classes **N** et **P** demande usine



Tolérances standard (plan A1) - (Unité mm)

TYPE	TR15/20			TR25/30/35			TR45/55			TR65		
	N	H	P	N	H	P	N	H	P	N	H	P
Tolérance M (1 rail / 1 patin)	+/-0.1	+/-0.03	0/-0.03	+/-0.1	+/-0.04	0/-0.04	+/-0.1	+/-0.05	0/-0.05	+/-0.1	+/-0.07	0/-0.07
Tolérance M (1 rail / N patins)	0.02	0.01	0.006	0.02	0.015	0.007	0.03	0.015	0.007	0.03	0.02	0.01
Différence maximum à ajouter												
Tolérance W2 (1 rail / 1 patin)	+/-0.1	+/-0.03	0/-0.03	+/-0.1	+/-0.04	0/-0.04	+/-0.1	+/-0.05	0/-0.05	+/-0.1	+/-0.07	0/-0.07
Tolérance W2 (1 rail / N patins)	0.02	+/-0.01	0.006	0.03	0.015	0.007	0.03	0.02	0.01	0.03	0.025	0.015
Différence maximum à ajouter												

Parallélisme d'un ensemble rail et patin en fonctionnement - (Unité µm)

- Surface C par rapport A (plan A1).
- Surface D par rapport B (plan A1)

Précision	Longueur du rail en mm												
	< 100	< 200	< 300	< 500	< 700	< 900	< 1 100	< 1 500	< 1 900	< 2 500	< 3 100	< 3 600	< 4 000
N	12	14	15	17	20	22	24	26	28	31	33	36	37
H	7	9	10	12	13	15	16	18	20	22	25	27	28
P	3	4	5	6	7	8	9	11	13	15	18	20	21

Température

La plage de température de fonctionnement des systèmes de guidages linéaires en acier est de -20 à 80°C.

JEU RADIAL - (Unité μm)

Code Précharge	TR15RH	TR20RH	TR25RH	TR30RH	TR35RH	TR45RH	TR55RH	TR65RH
Z0	-4/+4	-5/+5	-6/+6	-7/+7	-8/+8	-9/+9	-10/+10	-11/+11
Z1	-12/-5	-14/-6	-16/-7	-18/-8	-20/-9	-22/-10	-24/-11	-26/-12
Z2	-20/-13	-23/-15	-26/-17	-29/-19	-32/-21	-35/-23	-38/-25	-41/-27

CLASSES DE PRECHARGE

Z0 : Toute la gamme

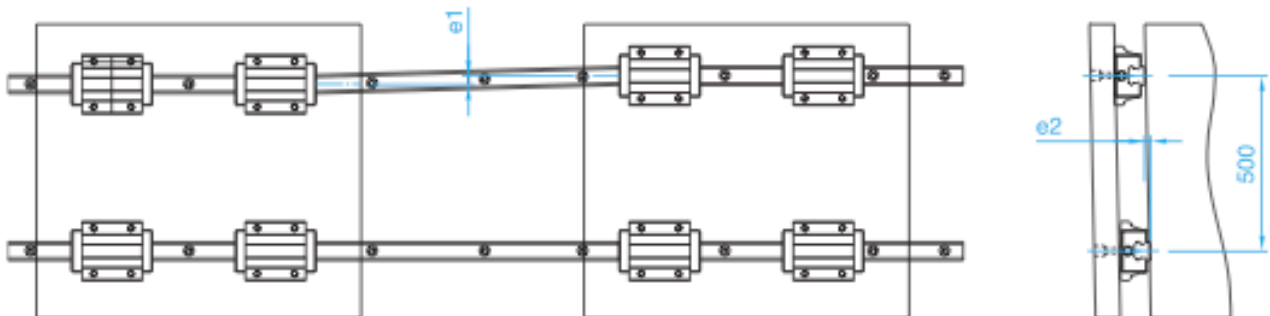
Z1 : Patins TRH..F/V et TRS

Z2 : Sur demande

Précharge	Code	Niveau Précharge	Assemblage	Conditions de fonctionnement
Sans précharge	Z0	0	Standard	2 rails en parallèle / peu de vibrations / faibles chocs Machines : bois / soudages / scies / agro-alimentaires / emballages
Précharge légère	Z1	0.02C	Standard	Monorail / Précision élevée Machines : Robotiques / forages / appareils de mesures / presses / scies lasers / électroniques / médicales
Précharge Moyenne	Z2	0.05C	Sur demande	Fortes vibrations Equipements de contrôles / Centre d'usinage et machine de production

TOLERANCES DE LA SURFACE DE MONTAGE - (Unité μm)

Les rails de guidages TR peuvent absorber de légers écarts d'alignement au moment du montage.
Vous trouverez ci-dessous les tolérances maximales acceptables lors du montage.



Références des rails	Tolérances de parallélisme entre les 2 rails e1			Tolérances de hauteur entre les 2 rails e2		
	Z0	Z1	Z2	Z0	Z1	Z2
TR15	25	18	-	130	85	-
TR20	25	20	18	130	85	50
TR25	30	22	20	130	85	70
TR30	40	30	27	170	110	90
TR35	50	35	30	210	150	120
TR45	60	40	35	250	170	140

RAILS DE GUIDAGE

Le système de guidage linéaire se compose d'un rail de précision avec quatre pistes de roulements rectifiées. Cette précision nous permet d'obtenir un mouvement linéaire très doux et un coefficient de friction faible.

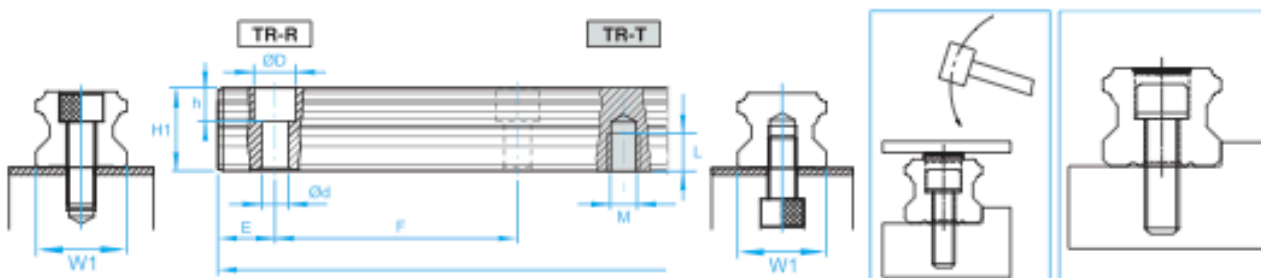
Nos rails sont livrés coupés selon le besoin de l'application avec une longueur maximum de 4 mètres. Pour les rails plus longs, nous disposons d'une machine spéciale pour la rectification des extrémités (tol +/-0.2). Toutefois la qualité d'une jonction dépendra aussi de l'état de surface du support du rail. Chaque tronçon est identifié par un marquage sur le haut du rail et emballé individuellement.

Pour les applications travaillant dans des environnements humides, nous pouvons proposer des rails avec un traitement anticorrosion.

Pour toutes commandes, il est impératif de préciser la distance du premier trou du rail qui sera différente selon la longueur totale.

Exemple - Premier trou 15 mm (tol +/-0.5).

Guidages à billes



Référence Type	Dimensions - mm								Référence Type	Rails Taraudés - Fixing thread rail		
	W1	H1	F	ØD	h	Ød	Vis Fixation Rail	Poids Weight Kg/M		Taraudage Radial Thread	Profondeur Taraudage	Longueur Rail
											Length Thread L	Length Rail
											mm	mm
TR15RH	15	13	60	7,5	6	4,5	M4X16	1,32	TR15TH	M5x0,8P	8	4000
TR20RH	20	16,5	60	9,5	8,5	6	M5X16	2,28	TR20TH	M6x1P	10	4000
TR25RH	23	20	60	11	9	7	M6X20	3,17	TR25TH	M6x1P	12	4000
TR30RH	28	23	80	14	12	9	M8X20	4,54	TR30TH	M8x1,25P	15	3960
TR35RH	34	26	80	14	12	9	M8X25	6,27	TR35TH	M8x1,25P	17	3960
TR45RH	45	32	105	20	17	14	M12X35	10,4	TR45TH	M12x1,75P	24	3960
TR55RH	53	44	120	23	20	16	M14X45	16,10	TR55TH	M14x2P	24	3900
TR65RH	63	53	150	26	22	18	M16X50	22,54	TR65TH	M20x2,5P	30	3970

Exemple de désignation

TR 15 R H 2500 20

RAIL	Rail Type
Taille	Size
R : Rail standard	R : Standard rail
T : Rail taraudé	T : Fixing thread rail
RLC : Rail anti-corrosion	RLC : Anti-corrosion rail
H : Précision élevée	H : High precision
Longueur totale	Total length
Départ 1 ^{er} trou *	1 st hole of the rail *

* La valeur E dépend de la longueur de rail * The E value depends on the length of the rail

DUREE DE VIE DES GUIDAGES A BILLES

Même si un guidage linéaire est parfaitement implanté, dimensionné et entretenu, la charge appliquée et différents facteurs modifient sa durée de vie.

L'équation de base pour calculer la durée de vie nominale d'un guidage linéaire en fonctionnement normal (horizontal, charge en appui...) est la suivante :

- Equation 1 :
$$L = \left(\frac{C}{P}\right)^3 \times 50 \text{ km}$$

Cependant de nombreux facteurs peuvent entrer en compte et influencer la durée de vie, la relation entre ces facteurs (page suivante) est exprimée dans l'équation suivante :

- Equation 2 :
$$L = \left(\frac{f_H \cdot f_T \cdot f_c}{f_w} \cdot \frac{C}{P_c}\right)^3 \cdot 50 \text{ km}$$

L : Durée de vie nominale
 C : Charge dynamique acceptable
 P : Charge
 P_c : Charge calculée
 f_H : Facteur de dureté
 f_T : Facteur de température
 f_w : Facteur de charge
 f_c : Facteur de contact

Facteur de température (f_T)

Les températures de fonctionnement des patins à billes sont de -20 à 80°C

Facteur de dureté (f_H)

En général la surface de contact entre les billes et le rail de guidage à une dureté superficielle comprise entre 55 et 60 HRC. Quand cette dureté n'est pas obtenue (recuit, usinage...), les charges admissibles et la durée de vie diminuent. Dans ce cas, les charges dynamiques et statiques doivent être multipliées par le facteur de température f_T.

HRC	60	50	40	30	20	10
f _H	1.0	0.6	0.3	0.2	0.1	0.08

Facteur de charge (f_w)

Les charges agissant sur le guidage linéaire incluent le poids du rails, la charge d'inertie au moment de l'accélération et de la décélération, et les moments provoqués. Il est particulièrement difficile d'estimer ces indices de charges en raison des vibrations et des impacts mécaniques, donc, la charge sur le guidage linéaire doit être divisée par le facteur f_w.

Tableau n°4 - Facteur de charge

Conditions de travail	Vitesse du système	f _w
Pas de chocs / pas de vibrations	V < 15 m / min	1 à 1.2
Légers chocs / légères vibrations	15 m / min < V < 60 m / min	1.2 à 1.5
Charges normales	60 m / min < V < 120 m / min	1.5 à 2.0
Chocs et vibrations importants	V > 120 m / min	2.0 à 3.5

Tableau n°5 - Facteur de charge

Nombre de chariots	Facteur de contact f _c
1	1
2	0,81
3	0,72
4	0,66
5	0,61
6 et plus	0,6

CHARGES DE SERVICE

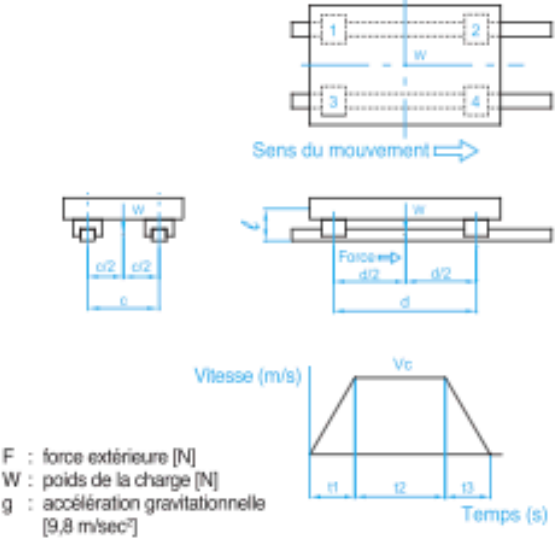
Pour calculer les charges appliquées sur un guidage linéaire, il faut tenir compte de différents facteurs comme le centre de gravité de la charge, le point d'application de la force extérieure et l'inertie de masse au début et à la fin du mouvement. Afin d'obtenir une valeur juste, chacun des paramètres doit être pris en compte.

Tableau n°6 - Exemples de calcul de la charge appliquée sur un chariot

Guidages à billes

Exemples typiques	Distribution de la charge	Charge appliquée sur un chariot
		$P_1 = \frac{W}{4} + \frac{F}{4} + \frac{F \cdot a}{2c} + \frac{F \cdot b}{2d}$ $P_2 = \frac{W}{4} + \frac{F}{4} + \frac{F \cdot a}{2c} - \frac{F \cdot b}{2d}$ $P_3 = \frac{W}{4} + \frac{F}{4} - \frac{F \cdot a}{2c} + \frac{F \cdot b}{2d}$ $P_4 = \frac{W}{4} + \frac{F}{4} - \frac{F \cdot a}{2c} - \frac{F \cdot b}{2d}$
		$P_1 = \frac{W}{4} + \frac{F}{4} + \frac{F \cdot a}{2c} + \frac{F \cdot b}{2d}$ $P_2 = \frac{W}{4} + \frac{F}{4} + \frac{F \cdot a}{2c} - \frac{F \cdot b}{2d}$ $P_3 = \frac{W}{4} + \frac{F}{4} - \frac{F \cdot a}{2c} + \frac{F \cdot b}{2d}$ $P_4 = \frac{W}{4} + \frac{F}{4} - \frac{F \cdot a}{2c} - \frac{F \cdot b}{2d}$
		$P_1 = P_3 = \frac{W}{4} - \frac{F \cdot \ell}{2d}$ $P_2 = P_4 = \frac{W}{4} + \frac{F \cdot \ell}{2d}$
		$P_1 \sim P_4 = -\frac{W \cdot h}{2d} + \frac{F \cdot \ell}{2d}$
		$P_1 \sim P_4 = -\frac{W \cdot h}{2c} - \frac{F \cdot \ell}{2c}$ $P_{13} = P_{13} = \frac{W}{4} + \frac{F}{4} + \frac{F \cdot k}{2d}$ $P_{12} = P_{14} = \frac{W}{4} + \frac{F}{4} - \frac{F \cdot k}{2d}$

Tableau n°7 - Exemples de calcul de la charge et de l'inertie de masse

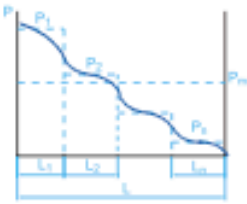
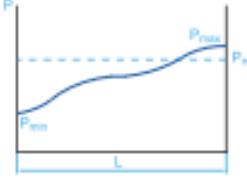
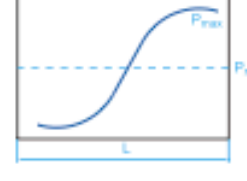
Prise en compte de l'accélération	Charge appliquée sur un chariot
 <p> F : force extérieure [N] W : poids de la charge [N] g : accélération gravitationnelle [9,8 m/sec²] </p>	<p>Vitesse constante</p> $P_1 \sim P_4 = \frac{W}{4}$ <p>Accélération</p> $P_1 = P_3 = \frac{W}{4} + \frac{1}{2} \cdot \frac{W}{g} \cdot \frac{V_c}{t_1} \cdot \frac{\ell}{d}$ $P_2 = P_4 = \frac{W}{4} - \frac{1}{2} \cdot \frac{W}{g} \cdot \frac{V_c}{t_1} \cdot \frac{\ell}{d}$ <p>Décélération</p> $P_1 = P_3 = \frac{W}{4} - \frac{1}{2} \cdot \frac{W}{g} \cdot \frac{V_c}{t_3} \cdot \frac{\ell}{d}$ $P_2 = P_4 = \frac{W}{4} + \frac{1}{2} \cdot \frac{W}{g} \cdot \frac{V_c}{t_3} \cdot \frac{\ell}{d}$

Guidages à billes

CALCUL DE LA CHARGE EQUIVALENTE EN CAS DE CHARGES VARIABLES

Lorsque la sollicitation exercée sur un guidage linéaire varie fortement, une charge équivalente doit être prise en compte dans le calcul de la durée de vie. La charge équivalente est définie comme la charge entraînant la même usure que les charges variables.

Tableau n°8 - Exemple de calcul de la charge équivalente (P_m)

Prise en compte de l'accélération	Charge appliquée sur un chariot
<p>Variation par palier</p> 	$P_m = \sqrt[3]{1/L(P_1^3 \cdot L_1 + P_2^3 \cdot L_2 + \dots + P_n^3 \cdot L_n)}$ <p> P_m : charge équivalente P_n : charge variable L : distance totale parcourue L_n : course parcourue sous une charge P_n </p>
<p>Variation uniforme</p> 	$P_m = 1/3 (P_{min} + 2 \cdot P_{max})$ <p> P_m : charge équivalente P_{min} : charge min. P_{max} : charge max. </p>
<p>Variation sinusoïdale</p> 	$P_m = 0.65 \cdot P_{max}$ <p> P_m : charge variable moyenne P_{max} : charge variable maximale </p>

LUBRIFICATION

La lubrification des guides linéaires permet d'éviter un contact direct métal sur métal entre les billes et les chemins de roulements et ainsi de réduire le coefficient de frottement. La lubrification est importante pour assurer un bon fonctionnement des guidages linéaires

Toutes les graisses se détériorent avec le temps, c'est pour cette raison qu'une lubrification périodique est importante. Un intervalle de six mois ou 100 km est recommandé en général. Si le fonctionnement de l'application est très soutenu avec de très grandes courses ou de nombreux cycles, une lubrification tous les trois mois est recommandée.

Lubrification à l'huile

Les quantités requises pour la lubrification initiale et les lubrifications ultérieures sont indiquées dans les tableaux 9 et 10. Ces quantités doivent être appliquées par impulsion.

Pour la lubrification à l'huile, nous recommandons l'usage des huiles suivantes :

- **Stabylan 5001 -Sté Fuchs Lubritech**
- **Mobil SHC30 -Sté MOBIL**
- **Il est recommandé d'utiliser des huiles lubrifiantes entièrement synthétiques d'une viscosité d'environ 220 mm²/s à 40° C**

Lubrification

Les guidages linéaires doivent être lubrifiés à la graisse ou à l'huile. Pour cela, respecter les indications du fabricant du produit utilisé. On vérifiera la miscibilité des différents lubrifiants entre eux. Les lubrifiants à base d'huile minérale de même classe (Par ex. CL) et de viscosité similaire (une classe de différence au maximum) peuvent être mélangés, les graisses possédant la même huile de base et le même type d'épaississant également. La viscosité de l'huile de base doit être similaire. La classe NGLI peut être différente d'un point au maximum. Après le montage du guidage, il faut procéder à un graissage initial. Ensuite, il est recommandé d'effectuer une lubrification régulière.

Les quantités de lubrification nécessaires à la mise en service et pour les lubrifications ultérieures sont indiquées dans les tableaux 9 et 10.

Lorsque les guidages linéaires sont montés verticalement, latéralement ou les rails vers le haut, la quantité requise s'accroît d'environ 50%.

Tableau n°9 - Quantité de lubrifiant

Dimension nominale	Quantité de graisse à la mise en service(g)	Quantité de graisse ultérieurement(g)
7/9	0.3 - 0.5	0.2
12	0.5 - 0.8	0.4
15	0.8 - 1.1	0.5
20	1.1 - 1.4	0.6
25	1.6 - 2.1	0.9
30	2.4 - 3.0	1.3
35	4.1 - 5.0	2.5
45	5.6 - 6.5	3.0
55	6.1 - 7.1	3.5
65	8.0 - 9.0	4.1

Pour la lubrification à la graisse, nous recommandons l'usage des graisses lubrifiantes suivantes :

- **BEACON EP1 -Sté ESSO**
- **Microlube GB0, (KP 0 N-20), Staburags NBU8EP, Isoflex spezial - Sté KLÜBER**
- **Optimol longtime PD0, PD1 et PD2 suivant la température de service - Sté OPTIMOL**
- **Paragon EP1, (KP 1 N-30) - Sté DEA**
- **Multifak EP1 -Sté TEXACO**

Tableau n°10 - Fréquence de lubrification à l'huile

Dimension nominale	7	9	12	15	20	25	30	35	45	55	65
Lubrification initiale et ultérieure en cm ³	0.2	0.2	0.3	0.5	0.8	0.9	1.2	1.3	2.5	4.0	6.5

Lubrification à la graisse

En cas de lubrification à la graisse, nous recommandons l'usage de graisses lubrifiantes répondant à la norme DIN51825 :

- Pour sollicitations normales - K2K
- Pour sollicitations importantes (C/P<15) - KP2K avec une consistance NGLI2 répondant à la norme DIN51818. Respecter les indications du fabricant du produit utilisé.

• Application à faible course :

- Pour les applications à faibles courses, on doublera les quantités de lubrifiant indiquées dans les tableaux 9 et 10.
- Course < 2 x la longueur du chariot : Prévoir des raccords de lubrification des deux côtés du chariot et lubrifier.
 - Course < 0.5 x la longueur du chariot : Prévoir des raccords de lubrification des deux côtés du chariot et lubrifier. Appliquer au chariot un mouvement de va-et-vient de deux longueurs de chariot.

• Lubrification initiale à la mise en service :

Les guidages linéaires sont livrés graissés.

La lubrification initiale se fait en trois étapes :

- Appliquer la quantité de lubrifiant indiquée dans le tableau 9 ;
- Appliquer au chariot un mouvement de va-et-vient d'environ trois longueurs de chariot ;
- Répéter cette procédure deux fois.

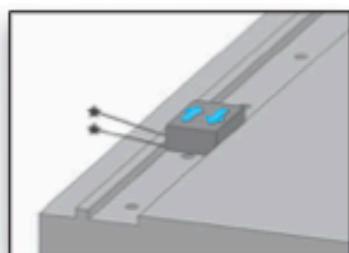
• Lubrification ultérieure :

La fréquence de lubrification dépend très fortement des charges et des conditions ambiantes. Les influences de l'environnement telles que des charges élevées, des vibrations et des impuretés nécessitent de réduire les intervalles entre les lubrifications. Au contraire, on les augmentera lorsque les conditions ambiantes seront propres et les charges faibles. Dans des conditions d'exploitations normales, on appliquera la fréquence de lubrification indiquée dans le tableau 10.

INFORMATIONS POUR LE MONTAGE

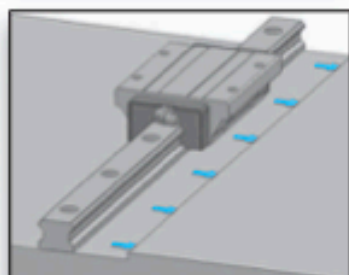
Le montage parallèle de deux rails peut s'effectuer par alignement du second rail par rapport au rail de référence. Les problèmes dus au désalignement (en fonctionnement) provoquent une diminution de la durée de vie et un risque d'endommagement des pistes de roulements.

Avant la mise en service, il est très important de contrôler les écarts admissibles sur la largeur entre les rails et sur la hauteur pour obtenir une durée de vie optimum. Nous vous informons que les vis de fixation des rails ne sont pas fournies avec les rails.



Phase 1 : NETTOYAGE DE LA SURFACE DE MONTAGE

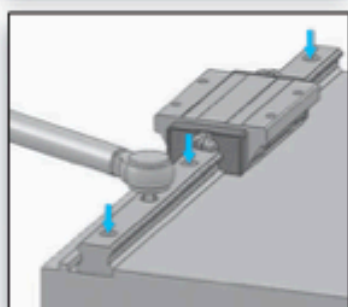
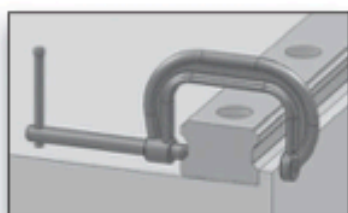
Pour le montage des guides linéaires de précision, commencez par nettoyer toutes les surfaces de fixation et de référence. Il faut également éliminer les bavures et tous les défauts afin d'avoir une surface parfaitement lisse. Le support doit être sec (sans huile) et propre.



Phase 2 : POSITIONNER LE RAIL

Les rails à billes proposés sont des rails de grande précision qu'il faut manipuler avec le plus grand soin durant le montage.

Positionner le rail sur le bâti et le mettre de façon à aligner la face de référence (**flèche sur le rail**) en direction de l'épaulement du support. S'il n'y a pas d'épaulement, vous devez faire l'alignement du rail par rapport au bâti à l'aide d'un comparateur.

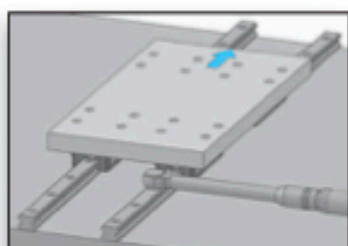


Phase 3 : MONTAGE D'UN RAIL DE REFERENCE

Poussez fermement le rail sur l'épaulement ou la partie usinée du bâti. Pour augmenter la force de maintien du rail vous pouvez utiliser un serre joint. Serrez la vis de fixation à la position de l'étau à l'aide d'une clé dynamométrique (voir le tableau ci-dessous pour les couples de serrage). Procédez de la même manière tout le long du rail en déplaçant progressivement la position du serre joint d'une extrémité à l'autre du rail.

Couple de serrage - (Unité N.m)

	ACIER Vis acier	ACIER Vis inox	FONTE	ALUMINIUM
M2	0.588		0.392	0.294
M3	1.4	1.27	0.98	1.1
M4	3.2	2.74	2.06	2.5
M5	6.6	5.88	4.41	5
M6	11.2	9.21	6.86	8.5
M8	27.6	20.1	14.7	20.4
M10	67.6		45.1	33.3
M12	96.4		78.4	58.8
M14	157		105	78.4
M16	196		131	98
M20	382		255	191

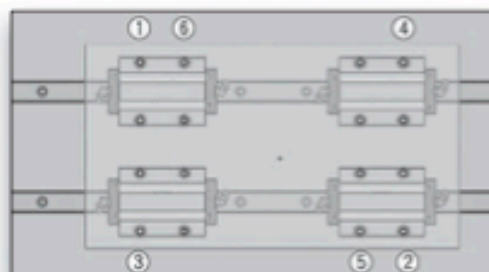


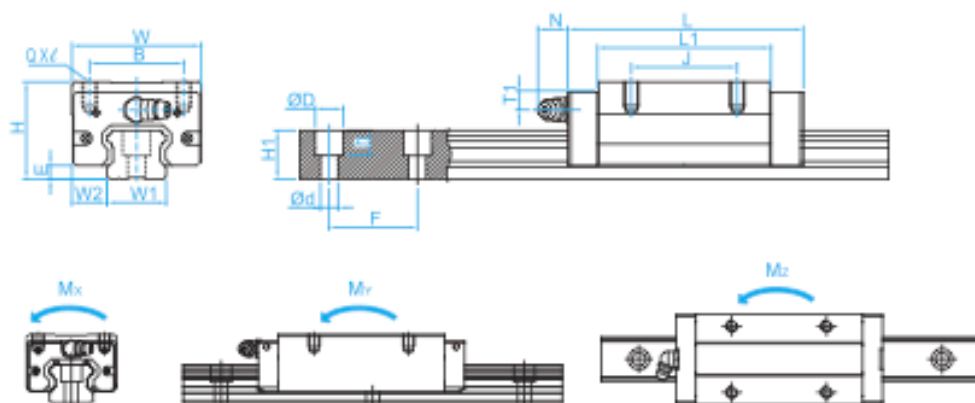
Phase 4 : MONTAGE D'UN RAIL EN PARALLELE

Après avoir fixé le rail de référence, placez le second rail sur le bâti et fixez-le sans bloquer les vis. Montez la table munie de ses patins et effectuez un déplacement lent de manière à obtenir un parallélisme parfait et un fonctionnement souple. Bloquez chaque vis après le passage du patin.

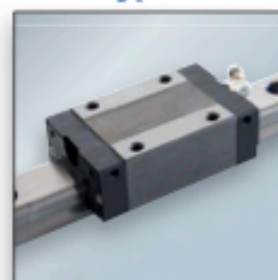
L'assemblage d'un patin sur le rail demande une attention particulière. Vous devez aligner le patin face au rail et le faire coulisser doucement sans mouvement brusque. Si une résistance apparaît, c'est que vous n'êtes pas parfaitement aligné avec l'axe du rail, dans ce cas, il ne faut pas forcer mais revenir en arrière et recommencer l'opération.

Il est conseillé de fixer la table sur les patins en diagonale comme indiqué sur le schéma ci-dessous.





Type TRH-V



Guidages à billes

Patin avec 4 rangées de billes

Référence Type	Dimensions - mm								Graisseur Greaser			Charges - kN Basic load		Moments statiques - kN-m Static moment			Poids Weight		Rails W1 mm	
	H	W2	E	W	B	J	L	L1	QxL	T1	Montage Oil hole	N	Dyn. C	Stat. Co	M _x	M _y	M _z	Block g		Rail g/m
TRH15VN	28	9,5	3,2	34	26	26	56,9	39,5	M4x8	9,5	M4x0,7	7	12,06	22,06	0,164	0,148	0,148	150	1 320	15
TRH20VN	30	12	4,6	44	32	36	75,6	54	M5x7	6,5	M6x1	14	20,50	36,96	0,373	0,332	0,332	310	2 280	20
TRH20VE						50	99,6	78					25,53	50,58	0,510	0,632	0,632	440		
TRH25VN	40	12,5	5,8	48	35	35	81	59	M6x8	11,5	M6x1	14	25,81	45,03	0,522	0,434	0,434	520	3 170	23
TRH25VE						50	110	88					32,48	62,55	0,725	0,851	0,851	770		
TRH30VN	45	16	7	60	40	40	96,3	69,3	M8x10	11	M6x1	14	38,07	64,83	0,907	0,749	0,749	850	4 540	28
TRH30VE						60	132	105					47,91	90,04	1,260	1,470	1,470	1 300		
TRH35VN	55	18	7,5	70	50	50	109	79	M8x10	15	M6x1	14	50,90	83,46	1,472	1,060	1,060	1 310	6 270	34
TRH35VE						72	153	123					66,67	122,74	2,098	2,339	2,339	2 000		
TRH45VL	70	20,5	8,9	86	60	60	140	106	M10x15	20,5	PT1/8	12,5	75,72	128,08	2,926	2,220	2,207	2 700	10 400	45
TRH45VE						80	174	140					88,52	160,10	3,658	3,485	3,485	3 580		
TRH55VL	80	23,5	13	100	75	75	162	118	M12x18	21	PT1/8	12,5	147,03	216,13	5,713	4,117	4,117	4 420	16 100	53
TRH55VE						95	200,1	156,1					173,49	273,77	7,236	6,705	6,705	5 550		
TRH65VL	90	31,5	14	126	76	70	197	147	M16x20	19	PT1/8	12,5	225,26	314,86	9,730	6,958	6,958	8 660	22 540	63
TRH65VE						120	256,5	206,5					278,95	427,31	13,206	13,075	13,075	10 300		

Dimensions des rails page E4 - Rails dimensions - page E4

Kit de joints additionnels pages E17 et E18 / Ajouter à la fin de la désignation ZN ou WZ ex : TRH15VNZ0HZN

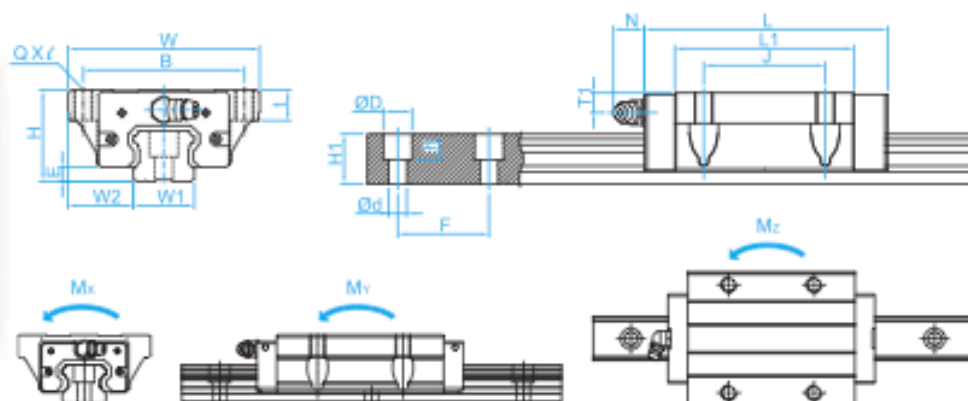
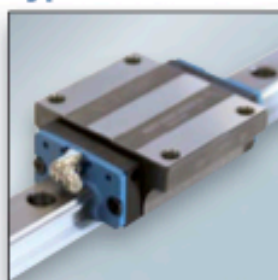
Additional seal kit - pages E17 and E18 / Add at the end of the reference ZN or WZ ex : TRH15VNZ0HZN

Graisseur page E19 - Grease nipple - page E19

Exemple de désignation

		TRH	15	V	N	Z0	H
Type de patin	Block Type						
Taille	Model of Size						
V : Etroit	V: Without flange						
N : Normal	N: Normal						
L : Long	L: Long						
E : Extra Long	E: Extra Long						
Z0 : Sans Précharge	Z0: No preload						
Z1 : Précharge légère	Z1: Light Preload						
N : Précision standard	N: Standard precision						
H : Précision élevée	H: High precision						

Type TRH-F



Guidages à billes

Patin avec 4 rangées de billes

Référence Type	Dimensions - mm										Graisseur Greaser		Charges - kN Basic load		Moments statiques - kN-m Static moment			Poids Weight		Rails	
	H	W2	E	W	B	J	t	L	L1	QxL	T1	Montage Oil hole	N	Dyn. C	Stat. Co	M _x	M _y	M _z	Block g	Rail	W1 mm
TRH15FN	24	16	3,2	47	38	30	8	56,9	39,5	M5x8	5,5	M4x0,7	7	12,06	22,06	0,164	0,148	0,148	180	1 320	15
TRH20FN	30	21,5	4,6	63	53	40	10	75,6	54	M6x10	6,5	M6x1	14	20,50	36,96	0,373	0,332	0,332	390	2 280	20
TRH20FE								99,6	78					25,53	50,58	0,518	0,632	0,632	580		
TRH25FN	36	23,5	5,8	70	57	45	12	81	59	M8x12	7,5	M6x1	14	25,81	45,03	0,522	0,434	0,434	600	3 170	23
TRH25FE								110	88					32,48	62,55	0,725	0,851	0,851	850		
TRH30FN	42	31	7	90	72	52	15	96,3	69,3	M10x15	8	M6x1	14	38,07	64,83	0,907	0,749	0,749	1 001	4 540	28
TRH30FE								132	105					47,91	90,04	1,260	1,470	1,470	1 540		
TRH35FN	48	33	7,5	100	82	62	15	109	79	M10x15	8	M6x1	14	50,90	83,46	1,427	1,060	1,060	1 470	6 270	34
TRH35FE								153	123					66,67	122,74	2,098	2,339	2,339	2 290		
TRH45FL	60	37,5	8,9	120	100	80	18	140	106	M12x18	10,5	PT1/8	12,5	75,72	128,08	2,926	2,207	2,207	2 800	10 400	45
TRH45FE								174	140					88,52	160,10	3,658	3,485	3,485	3 790		
TRH55FL	70	43,5	13	140	116	95	29	162	118	M14x17	11	PT1/8	12,5	147,03	216,13	5,713	4,117	4,117	4 220	16 100	53
TRH55FE								200,1	156,1					173,49	273,77	7,236	6,705	6,705	5 600		
TRH65FL	90	53,5	14	170	142	110	37	197	147	M16x23	19	PT1/8	12,5	225,26	314,86	9,730	6,958	6,958	9 310	22 540	63
TRH65FE								256,5	206,5					278,98	427,31	13,206	13,075	13,075	12 980		

Dimensions des rails page E4 - Rails dimensions - page E4

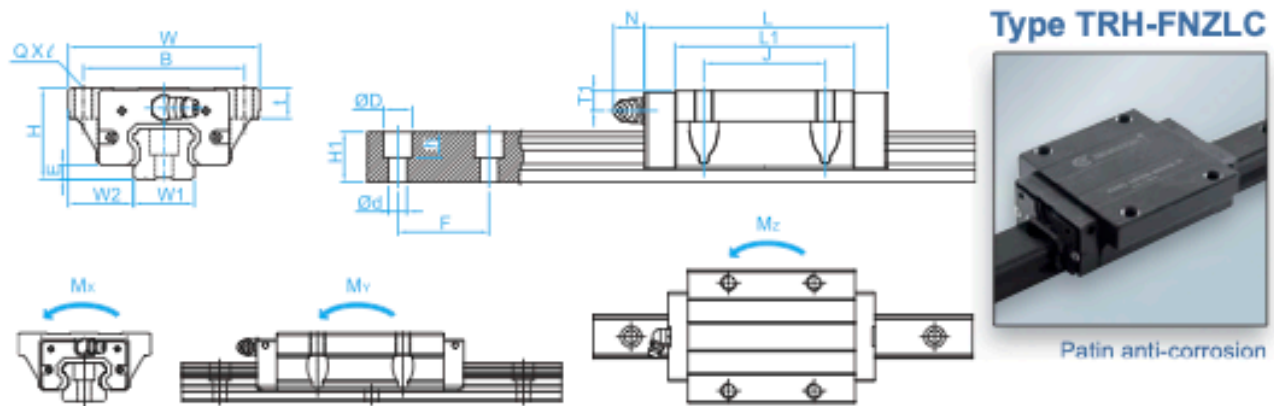
Kit de joints additionnels pages E17 et E18 / Ajouter à la fin de la désignation ZN ou WZ ex : TRH15FNZ0HZN

Additional seal kit - pages E17 and E18 / Add at the end of the reference ZN or WZ ex: TRH15FNZ0HZN

Graisseur page E19 - Grease nipple - page E19

Exemple de désignation

		TRH	15	F	N	Z0	H
Type de patin	Block Type						
Taille	Model of Size						
F : Large	F: With flange						
N : Normal	N: Normal						
L : Long	L: Long						
E : Extra Long	E: Extra Long						
Z0 : Sans Précharge	Z0: No preload						
Z1 : Précharge légère	Z1: Light Preload						
N : Précision standard	N: Standard precision						
H : Précision élevée	H: High precision						



Référence Type	Dimensions - mm										Graisseur Greaser		Charges - kN Basic load		Moments statiques - kN-m Static moment			Poids Weight		Rails	
	H	W2	E	W	B	J	t	L	L1	Qx	T1	Montage Oil hole	N	Dyn. C	Stat. Co	M _x	M _y	M _z	Block g	Rail g/m	W1 mm
TRH15FNZLC	24	16	3,2	47	38	30	8	56,9	48	M5x8	5,5	M4x0,7	7	13,43	25,74	0,191	0,204	0,204	222	1 320	15
TRH20FNZLC	30	21,5	4,6	63	53	40	10	75,6	59	M6x10	6,5	M6x1	14	21,25	38,91	0,392	0,369	0,369	430	2 280	20
TRH25FNZLC	36	23,5	5,8	70	57	45	12	81	71	M8x12	7,5	M6x1	14	28,75	52,54	0,609	0,595	0,595	670	3 170	23
TRH30FNZLC	42	31	7	90	72	52	15	96,3	80	M10x15	8	M6x1	14	40,98	72,03	1,008	0,931	0,931	1 180	4 540	28
TRH35FNZLC	48	33	7,5	100	82	62	15	109	93	M10x15	8	M6x1	14	55,02	93,28	1,595	1,333	1,333	1 720	6 270	34
TRH45FNZLC	60	37,5	8,9	120	100	80	18	140	106	M12x18	10,5	PT1/8	12,5	75,72	128,08	2,925	2,207	2,207	2 800	10 400	45

Dimensions des rails page E4 - Rails dimensions - page E4

Kit de joints additionnels pages E17 et E18 / Ajouter à la fin de la désignation ZN ou WZ ex : TRH15FNZLCZN
 Additional seal kit - pages E17 and E18 / Add at the end of the reference ZN or WZ ex: TRH15FNZLCZN

Graisseur page E19 - Grease nipple - page E19

Sur consultation traitement anti-corrosion sur tous les rails - Anticorrosion treatment on the rails on request

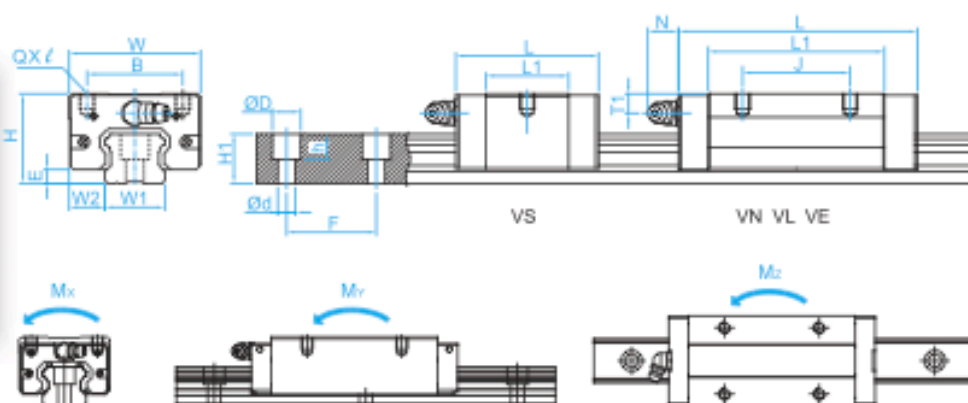
Le revêtement **LTBC** est constitué d'une couche de chrome noir de faible épaisseur, et permet d'obtenir simultanément une bonne résistance à l'usure, et un effet de protection contre la corrosion très important. Épaisseur de la couche : de 2 à 10µm.

The **LTBC** coating consists of a thin layer of black chrome, which simultaneously provides good resistance to wear and a very significant corrosion protection effect. Layer thickness: from 2 to 10µm.

Exemple de désignation

		TRH	15	F	N	ZLC
Type de patin	Block Type					
Taille	Model of Size					
F : Large	F: With flange					
N : Normal	N: Normal					
Anti-corrosion	Anti-corrosion					

Type TRS-V



Guidages à billes

Patin avec 4 rangées de billes

Référence Type	Dimensions - mm									Graisseur Greaser		Charges - kN Basic load		Moments statiques - kN-m Static moment			Poids Weight		Rails	
	H	W2	E	W	B	J	L	L1	Qx	T1	Montage Oil hole	N	Dyn. C	Stat. Co	M _x	M _y	M _z	Block g		Rail mm
TRS15VS	24	9,5	3,2	34	26	-	40,3	22,9	M4x5	5,5	M4x0,7	7	9,08	14,71	0,109	0,064	0,064	90	1 320	15
TRS15VN						26	56,9	39,5					12,06	22,06	0,164	0,148	0,148	150		
TRS20VS	28	11	4,6	42	32	-	49,4	27,8	M5x5	4,5	M6x1	14	13,98	21,4	0,216	0,107	0,107	150	2 280	20
TRS20VN						32	68,3	46,7					18,96	33,07	0,334	0,264	0,264	230		
TRS25VS	33	12,5	5,8	48	35	-	57,2	35,2	M6x6	4,5	M6x1	14	19,43	30,02	0,348	0,187	0,187	250	3 170	23
TRS25VN						35	81	59					25,81	45,03	0,522	0,434	0,434	390		
TRS30VS	42	16	7	60	40	-	67,4	40,4	M8x8	8	M6x1	14	26,97	39,62	0,554	0,269	0,269	480	4 540	28
TRS30VN						40	96,3	69,3					38,07	64,83	0,907	0,749	0,749	770		
TRS35VN	48	18	7,5	70	50	50	109	79	M8x8	8	M6x1	14	50,90	83,46	1,427	1,060	1,060	1 115	6 270	34
TRS35VE						72	153	123					66,67	122,74	2,098	2,339	2,339	1 540		
TRS45VN	60	20,5	8,9	86	60	60	124,5	90,5	M10x15	10,5	PT1/8	12,5	67,58	108,87	2,487	1,580	1,580	1 980	10 400	45

Dimensions des rails page E4 - Rails dimensions - page E4

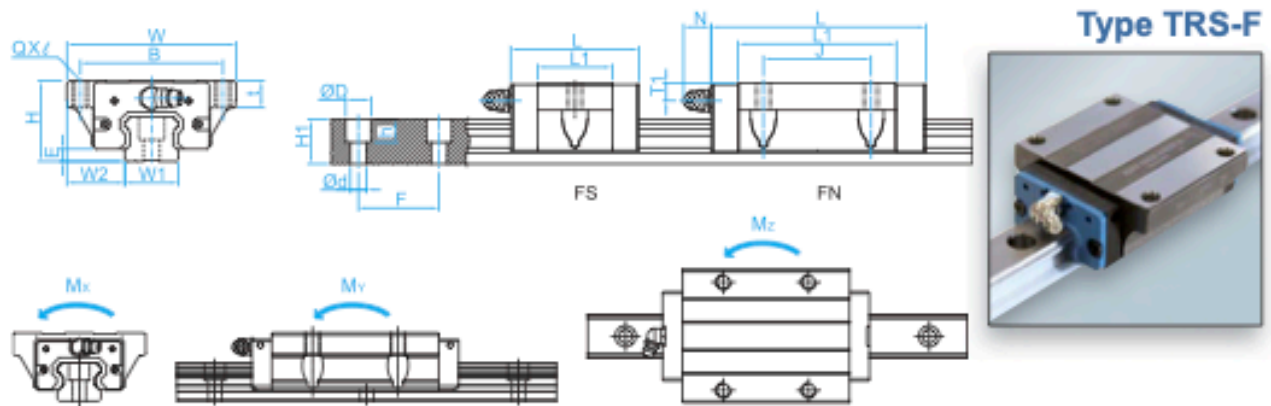
Kit de joints additionnels pages E17 et E18 / Ajouter à la fin de la désignation ZN ou WZ ex : TRS15VNZ0HZN

Additional seal kit - pages E17 and E18 / Add at the end of the reference ZN or WZ ex : TRS15VNZ0HZN

Graisseur page E19 - Grease nipple - page E19

Exemple de désignation

		TRS	15	V	S	Z0	H
Type de patin	Block Type						
Taille	Model of Size						
V : Etroit	V: Without flange						
S : Court	S: Short						
E : Extra Long	E: Extra Long						
N : Normal	N: Normal						
Z0 : Sans Précharge	Z0: No preload						
Z1 : Précharge légère	Z1: Light Preload						
N : Précision standard	N: Standard precision						
H : Précision élevée	H: High precision						



Type TRS-F

Guidages à billes

Patin avec 4 rangées de billes

Référence Type	Dimensions - mm										Graisseur Greaser		Charges - kN Basic load		Moments statiques - kN-m Static moment			Poids Weight		Rails W1 mm	
	H	W2	E	W	B	J	t	L	L1	Qx	T1	Montage Oil hole	N	Dyn. C	Stat. Co	M _x	M _y	M _z	Block g		Rail
TRS15FS	24	18,5	3,2	52	41	-	7	40,3	22,9	M5x7	5,5	M4x0,7	7	9,08	14,71	0,109	0,064	0,064	120	1 320	15
TRS15FN						26		56,9	39,5					12,06	22,06	0,164	0,148	0,148	190		
TRS20FS	28	19,5	4,6	59	49	-	9	49,4	27,8	M6x9	4,5	M6x1	14	13,98	21,4	0,216	0,107	0,107	190	2 280	20
TRS20FN						32		68,3	46,7					18,96	33,07	0,334	0,264	0,264	290		
TRS25FN	33	25	5,8	73	60	35	10	81	59	M8x10	4,5	M8x10	14	25,81	45,03	0,522	0,434	0,434	510	3 170	23

Dimensions des rails page E4 - Rails dimensions - page E4

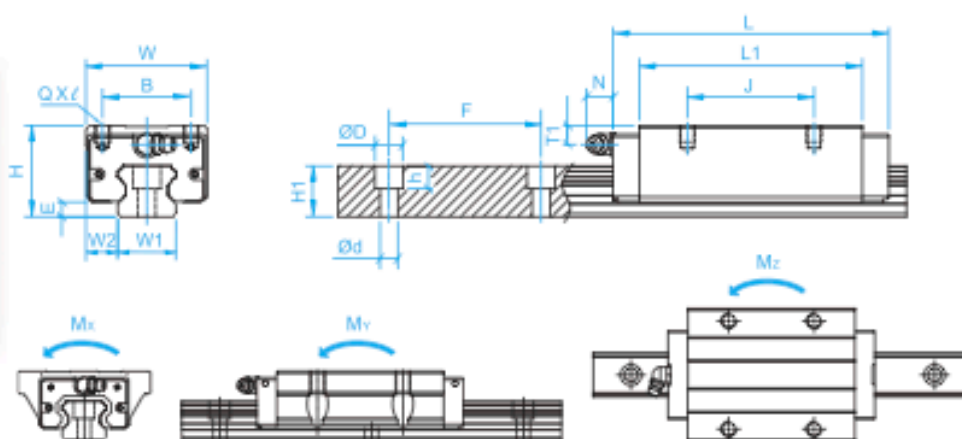
Kit de joints additionnels pages E17 et E18 / Ajouter à la fin de la désignation ZN ou WZ ex : TRS15FNZ0HZN
Additional seal kit - pages E17 and E18 / Add at the end of the reference ZN or WZ ex: TRS15FNZ0HZN

Graisseur page E19 - Grease nipple - page E19

Exemple de désignation

		TRS	15	F	N	Z0	H
Type de patin	Block Type						
Taille	Model of Size						
F : Large	F: With flange						
S : Court	S: Short						
N : Normal	N: Normal						
Z0 : Sans Précharge	Z0: No preload						
Z1 : Précharge légère	Z1: Light Preload						
N : Précision standard	N: Standard precision						
H : Précision élevée	H: High precision						

Type TRC-V



Guidages à billes

Patin avec 4 rangées de billes

Référence Type	Dimensions - mm									Graisseur Greaser		Charges - kN Basic load		Moments statiques - kN-m Static moment			Poids Weight		Rails	
	H	W2	E	W	B	J	L	L1	Q x l	T1	Montage Oil hole	N	Dyn. C	Stat. Co	M _x	M _y	M _z	Block g	Rail	W1 mm
TRC25VE	36	12,5	5,8	48	35	50	110	88	M6x6,5	7,5	M6x1	14	32,48	62,55	0,725	0,851	0,851	650	3 170	23

Dimensions des rails page E4 - Rails dimensions - page E4

Kit de joints additionnels pages E17 et E18 / Ajouter à la fin de la désignation ZN ou WZ ex : TRC25VEZ0HZN
 Additional seal kit - pages E17 and E18 / Add at the end of the reference ZN or WZ ex: TRC25VEZ0HZN

Graisseur page E19 - Grease nipple - page E19

Exemple de désignation

		TRC	25	V	E	Z0	H
Type de patin	Block Type						
Taille	Model of Size						
V : Etroit	V: Without flange						
E : Extra Long	E: Extra Long						
Z0 : Sans Précharge	Z0: No preload						
Z1 : Précharge légère	Z1: Light Preload						
N : Précision standard	N: Standard precision						
H : Précision élevée	H: High precision						

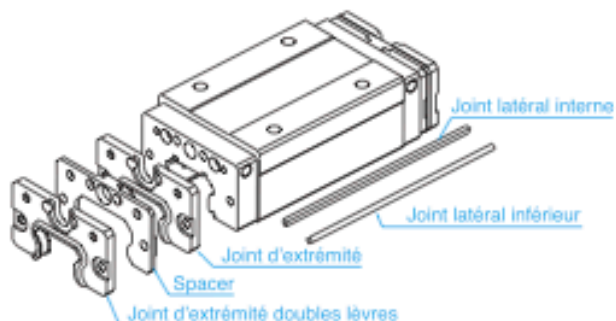
KITS DE JOINTS ADDITIONNELS

Doubles Joints

Kits de joints additionnels **standard ZN**

Longueur totale du patin - mm								
Taille Type de patin	TR15	TR20	TR25	TR30	TR35	TR45	TR55	TR65
S	47,9	58,4	65,6	76,4	84,7	-	-	-
N	64,5	TRS (77,3) TRH (84,6)	89,4	105,2	118	134,5	-	-
L	73	-	-	-	-	150	173	208
E	-	108,6	118,4	141	162	184	211,1	267,5

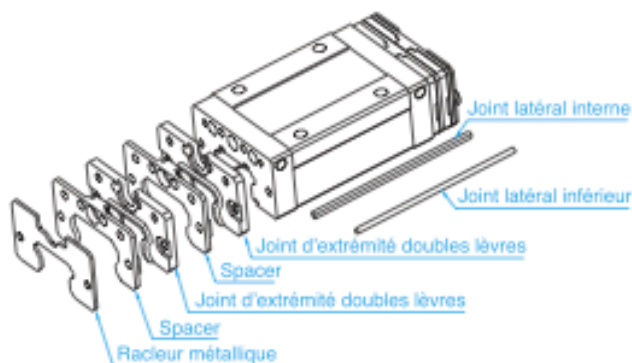
Exemple de désignation : TRH15VNZ0HZN



Guidages à billes

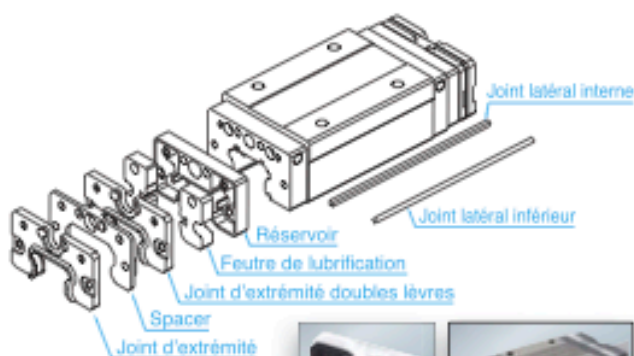
Kits de joints additionnels **standard SZ** avec racleur métallique

Longueur totale du patin - mm								
Taille Type de patin	TR15	TR20	TR25	TR30	TR35	TR45	TR55	TR65
S	52,9	63,4	70,6	81,4	89,7	-	-	-
N	69,5	TRS (82,3) TRH (89,6)	94,4	110,3	123	139,5	-	-
L	78	-	-	-	-	155	178	213
E	-	113,6	123,5	146	167	189	216,1	272,5



Kits de joints additionnels **autolubrifiant WZ**

Longueur totale du patin - mm								
Taille Type de patin	TR15	TR20	TR25	TR30	TR35	TR45	TR55	TR65
S	59,4	69,9	77,1	87,9	96,2	-	-	-
N	76	TRS (88,8) TRH (96,1)	100,9	116,8	129,5	146	-	-
L	84,5	-	-	-	-	161,5	-	-
E	-	120,1	129,9	152,5	173,5	195,5	-	-

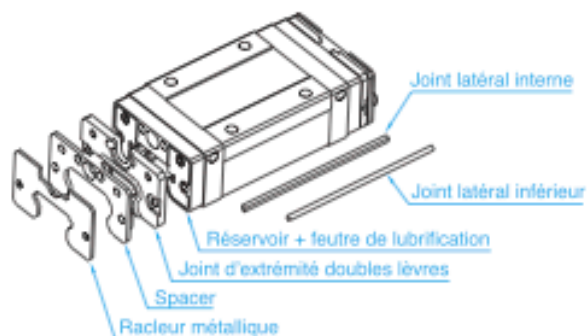


KITS DE JOINTS ADDITIONNELS (suite)

Kits de joints additionnels **autolubrifiant DU** avec racleur métallique

Guidages à billes

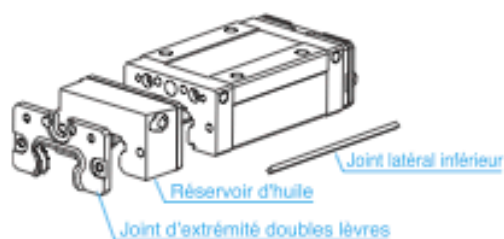
		Longueur totale du patin - mm							
Type de patin \ Taille	TR15	TR20	TR25	TR30	TR35	TR45	TR55	TR65	
S	56,8	65,9	73,7	83,9	92,2	-	-	-	
N	73,4	TRS (84,8) TRH (92,1)	97,5	112,8	125,5	141	-	-	
L	81,9	-	-	-	-	156,5	-	-	
E	-	116,1	126,5	148,5	169,5	190,5	-	-	



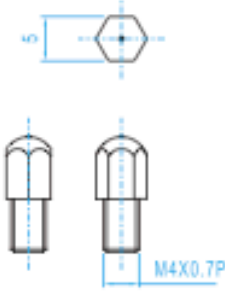
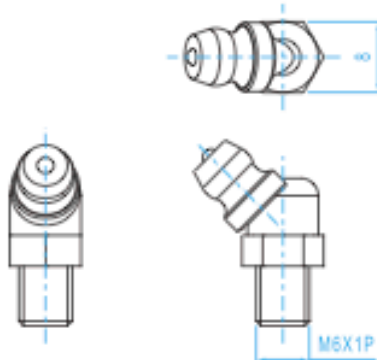
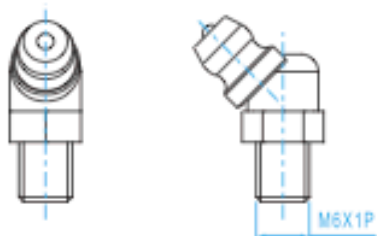
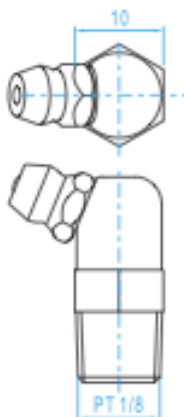
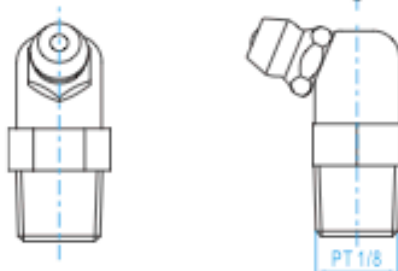
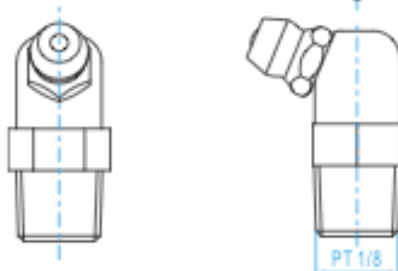
Instructions : les feutres sont déjà imbibés d'huile. Les feutres de lubrification peuvent être rechargés avec des huiles type ISO VG32 à 68.

Kits de joints additionnels **autolubrifiant BN** avec racleur métallique

		Longueur totale du patin - mm							
Type de patin \ Taille	TR15	TR20	TR25	TR30	TR35	TR45	TR55	TR65	
S	55,8	66,4	73,2	83,4	91,7	-	-	-	
N	72,4	TRS (85,3) TRH (92,6)	97	112,3	125	144	-	-	
L	80,9	-	-	-	-	159,5	-	-	
E	-	116,6	126	148	169	193,5	-	-	



LES GRAISSEURS

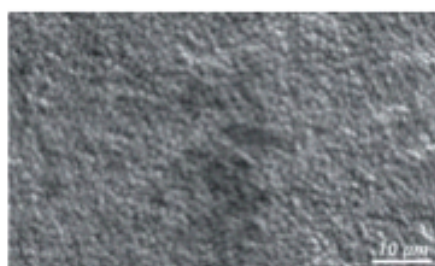
Longueur totale du patin - mm			
Type de patin	Références des joints	Références du graisseur	Dimensions
TR15	XN, UN	SD-020	
	SU, ZN	SD-024	
	SZ	SD-066	
	WW, WU, WZ, DU, DZ	-	
TR20 TR25 TR30	XN, UN	SD-021	
	SU	SD-025	
	SZ	SD-026	
	ZN	SD-075	
	WW, WU, WZ, DU, DZ	-	
TR35	XN, UN	SD-021	
	SU, ZN	SD-026	
	SZ	SD-060	
	WW, WU, WZ, DU, DZ	-	
TR45	XN, UN	SD-011	
	SZ, ZN	SD-027	
	SU	SD-068	
	WW, WU, WZ, DU, DZ	-	
TR55	XN, UN	SD-011	
	SZ, ZN	SD-059	
	SU	SD-068	
	WW, WU, WZ	-	
TR65	XN, UN	SD-011	
	SU	SD-059	
	SZ, ZN	SD-058	
	WW, WU, WZ	-	



Traitement LTBC

Le traitement anticorrosion LTBC, est réalisé sur l'ensemble des rails de guidages à billes et sur la gamme des vis à billes.

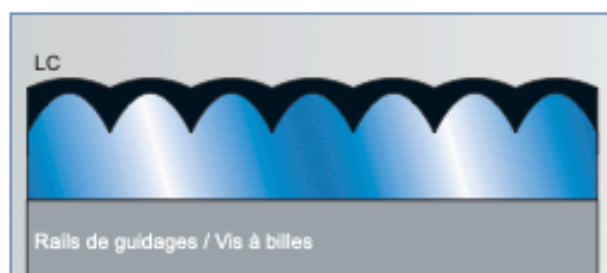
Le revêtement LTBC est constitué d'une couche de chrome noir de faible épaisseur, et permet d'obtenir simultanément une bonne résistance à l'usure, et un effet de protection contre la corrosion très important.



Avantages de la structure nodulaire

Particularités de la structure nodulaire :

- Protection contre la corrosion
- Réduction du bruit de fonctionnement
- Diminution du coefficient de frottement
- Conformément à la réglementation RoHS
- Moins onéreux que les rails en inox



Caractéristiques

Matière de la couche : Chrome noir LTBC

Épaisseur de la couche : de 2 à 10 µm

Dureté de la couche : HV 230-350

Température du procédé : 73°C

Température d'application : 260 °C



PATINS A BILLES MINIATURES INOX

La nouvelle génération de patins à billes miniatures permet un déplacement très souple. Elle est destinée pour les équipements de précision comme le matériel médical ou l'industrie électronique.

Avantages des nouveaux patins

- Nouvelle cage de recirculation plus solide
- Disposant d'un réservoir de lubrification
- Version R avec une diminution de la friction des joints
- Vitesse possible jusqu'à 5 m/s
- Accélération 140 m/s²
- Conception compacte même avec des charges élevées
- Température de fonctionnement -20/+ 80°C (100°C sans joint)
- Faible bruit de fonctionnement
- Une durée de vie longue et presque sans entretien

Désignation du rail

Deux côtés de référence pour un montage facile

		LLSHR	12	150	P5	20
Rail à billes	Type					
Taille	Model of Size					
Longueur	Length					
Précision standard	Standard precision					
Distance du premier trou	Specify the first hole					

La Valeur E dépend de la longueur du rail à billes.

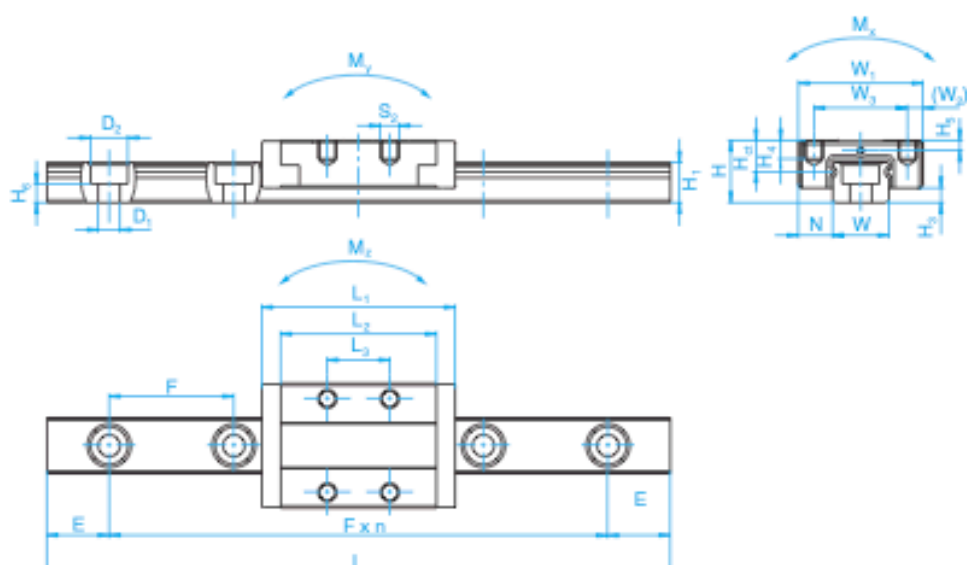
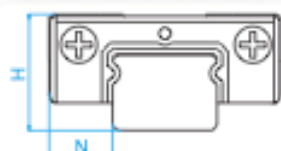
Longueur des rails inox de 1 000 mm.

Les rails sont livrés sans obturateurs.

Désignation du patin à billes inox

		LLSHC	12	LA	R	T0	P5
Type	Type						
Taille	Model of Size						
LA : Long	LA: Long						
TA : Normal	TA: Normal						
Faible coefficient de friction : R	Low friction coefficient: R						
Précharge	Preload						
T0 : Sans	T0: No preload						
T1 : Sur consultation	T1: On request						
Classe de précision	Accuracy Grade						
P5 : Standard	P: Standard						

Type LLSHC



Guidages à billes

Référence Type	Dimensions - mm																				
	H	W ₁	W ₂	W ₃	L ₁	L ₂	L ₃	S ₂	H ₁	H ₂	H ₃	H ₄	H ₅	H ₆	H _{CT}	W	N	L _{±1}	D1xD2	E _{min} ±0,5	E _{max} ±0,5
LLSHC 7 TA	8	17	2,5	12	23,5	18	8	M2	4,8	1,5	2,5	1,7	2,3	4,6	7	5	1 000	2,5x4,5	5	12	15
LLSHC 7 LA	8	17	2,5	12	31,5	26	13	M2	4,8	1,5	2,5	1,7	2,3	4,6	7	5	1 000	2,5x4,5	5	12	15
LLSHC 9 TA	10	20	2,5	15	31	25	10	M3	6,5	2,35	3	1,65	3	5,1	9	5,5	1 000	3,5x6	5	16	20
LLSHC 9 LA	10	20	2,5	15	40,5	34,5	16	M3	6,5	2,35	3	1,65	3	5,1	9	5,5	1 000	3,5x6	5	16	20
LLSHC 12 TA	13	27	3,5	20	35	29	15	M3	8,8	3,35	4,5	2,65	4,3	6,5	12	7,5	1 000	3,5x6	5	21	25
LLSHC 12 LA	13	27	3,5	20	46,5	40,5	20	M3	8,8	3,35	4,5	2,65	4,3	6,5	12	7,5	1 000	3,5x6	5	21	25

Référence Type	Charges - N Basic load		Moments statiques - N-m Static moment				Poids Weight	
	Dyn. C	Stat. Co	M _{Xc}	M _{Yc}	M _{Zc} /M _{Zc}	M _{Yc} /M _{Zc}	Patin g	Rail g/m
LLSHC 7 TA	915	1 460	3	4,6	1,7	2,6	10	230
LLSHC 7 LA	1 270	2 400	4,1	7,6	3,9	7,4	20	230
LLSHC 9 TA	1 700	2 800	7,1	11,5	4,6	7,5	20	400
LLSHC 9 LA	2 280	4 300	9,6	17,7	9,6	18	30	400
LLSHC 12 TA	2 500	3 900	14	21,5	7,5	11,7	40	750
LLSHC 12 LA	3 550	6 300	19,9	34,8	17,1	30,4	60	750