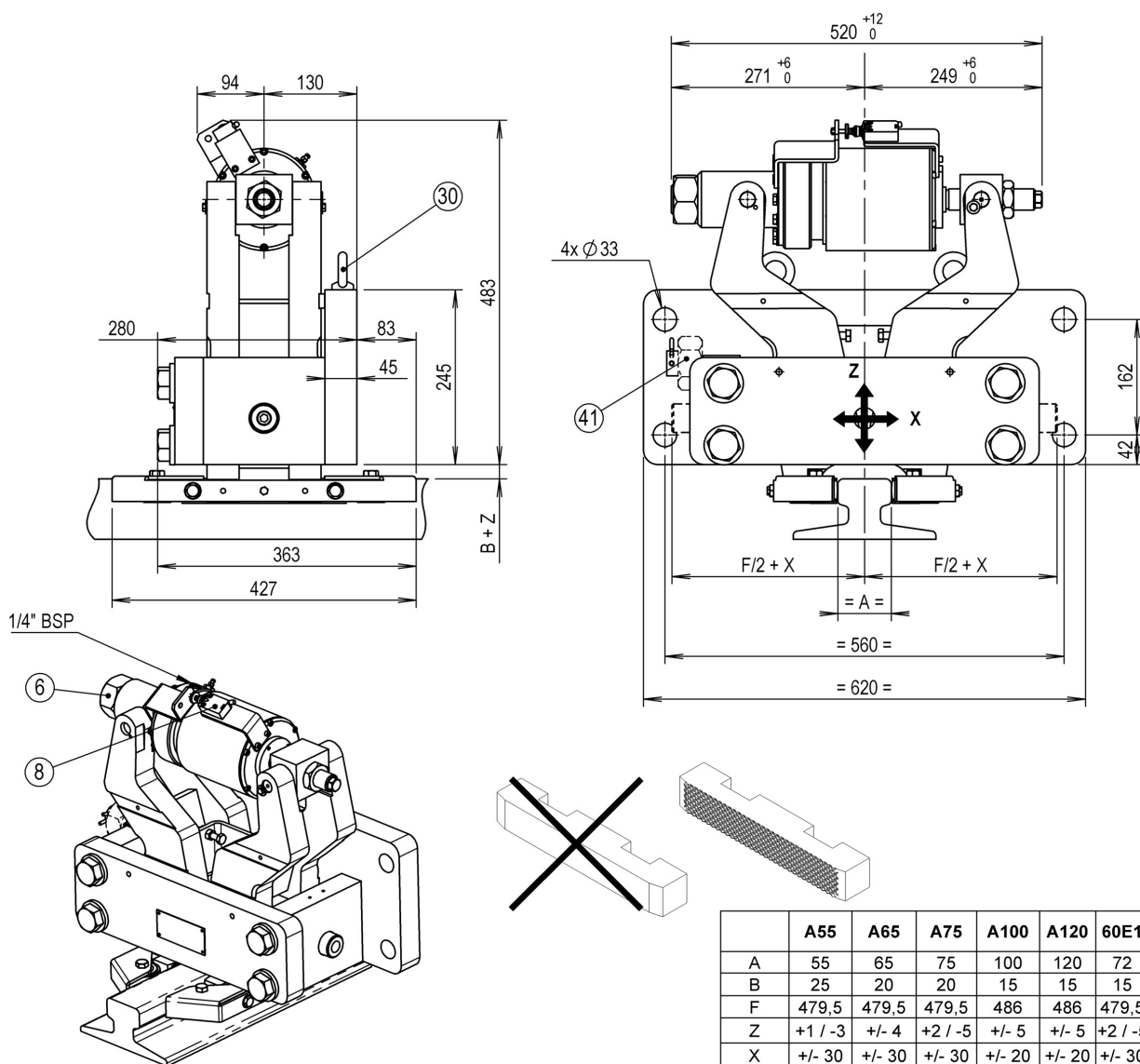


PINCE-RAIL DE SÉCURITÉ Freinage par ressort - Défreinage hydraulique Avec garnitures à pointes diamant



	A55	A65	A75	A100	A120	60E1
A	55	65	75	100	120	72
B	25	20	20	15	15	15
F	479,5	479,5	479,5	486	486	479,5
Z	+1 / -3	+/- 4	+2 / -5	+/- 5	+/- 5	+2 / -5
X	+/- 30	+/- 30	+/- 30	+/- 20	+/- 20	+/- 30

Caractéristiques

Notice :	274
Dossier N° :	12729
Effort de retenue (Ff) :	50000 N
Réglage maxi :	100 %
Réglage mini :	100 %
Jeu aux garnitures (total) :	3 mm
Pression d'ouverture :	110 bar
Pression Maxi :	130 bar
Volume pour ouverture complète :	80 cm ³
Poids :	210 kg

Conditions environnementales

Température ambiante : -20° / +40°C
Humidité : < 90%

Contacts d'ouverture et de réglage

240V 1,5A AC - 250V 0,1A DC
Câble de sortie 5x0,75mm², Lg. 2m, Øext 7,5mm
Protection IP67

Fixation

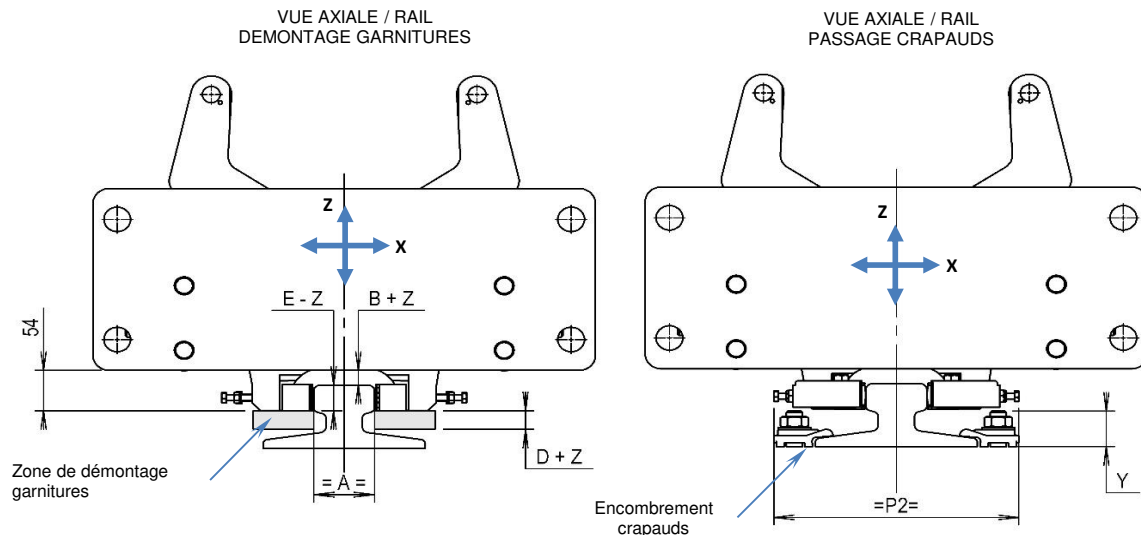
4 vis M30 classe 10.9 (non livrées)
Cs : 1515 Nm ± 5% ; μ=0,10

Légende

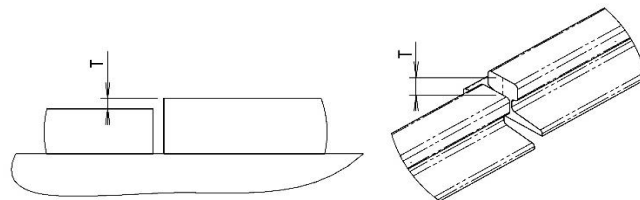
- 6 Déblocage manuel
- 8 Contact d'ouverture
- 30 Anneaux de levage
- 41 Position de rangement écrou de déblocage

Autres options

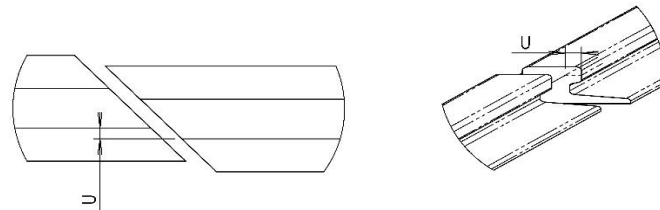
- Certification offshore
- Exécution marine



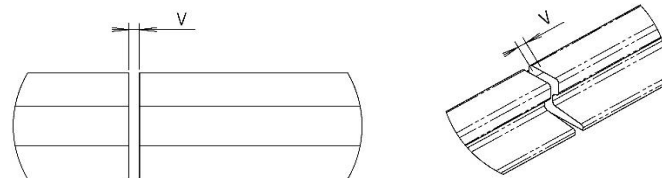
VUE DE COTE
Visualisation de la différence de hauteur entre rails



VUE DE DESSUS
Visualisation de la différence de l'alignement entre rails



VUE DE DESSUS
Visualisation du jeu à la jonction des rails



Données susceptibles d'être modifiées

Type de rail :

	A55	A65	A75	A100	A120	60E1
A :	mm 55	65	75	100	120	72
B nominal (haut du rail / dessous de la semelle) :	mm 25	20	20	15	15	15
P2 :	mm 282	292	302	326	346	302
E (bas garniture / haut du rail) :	mm 29	34	34	39	39	39
D :	mm 16	22	30	35	40	100
Z (Tolérance verticale) :	mm +1/-3	+/-4	+2/-5	+/- 5	+/- 5	+2/-5
X (Débattement latéral) :	mm +/- 30	+/- 30	+/- 30	+/- 20	+/- 20	+/- 30
Y maxi (Y Nominal - Z) :	mm 35	40	50	55	65	132
T maxi. :	mm 1	1,5	1,5	1,5	1	1
U maxi. :	mm 1,17	1,17	1,17	1,17	1,17	1,17
V maxi. :	mm 2,33	2,33	2,33	2,33	2,33	2,33

Note : Pour tout autre type de rail, contacter ATV