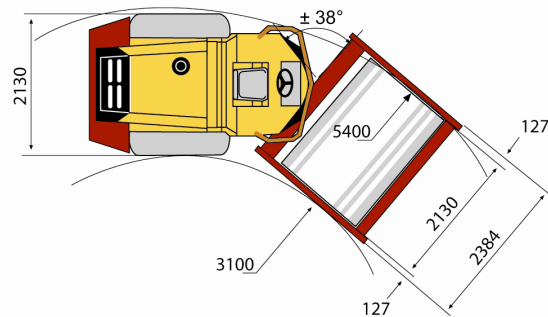
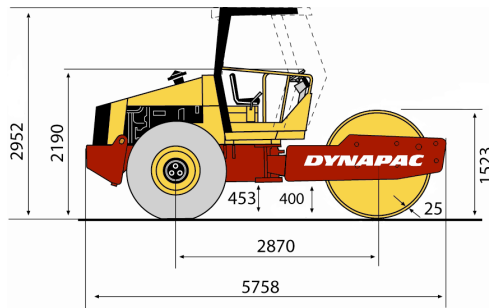


## CA260D

### Rouleaux monocylindres pour les sols



#### Caractéristiques techniques



	CA260D
<b>Poids</b>	
Poids max. en ordre de marche	13 850 kg
Poids en ordre de marche (avec ROPS) (max.)	11 300 kg
Poids sur le cylindre avant	6 200 kg
Poids sur l'essieu arrière	5 100 kg
<b>Translation</b>	
Vitesse de travail (km/ h)	0-9
Oscillation	±9°
Dimensions des pneus (8 ply)	23,1x26
Aptitude en pente théorique (%)	71
<b>Compaction</b>	
Charge linéaire statique	29,10 kg/ cm
Amplitude nominale, grande	1,70 mm
Amplitude nominale, petite	0,80 mm
Fréquence de vibration, à haute amplitude	33 Hz
Fréquence de vibration, à basse amplitude	33 Hz
Force centrifuge, à haute amplitude	246 kN
Force centrifuge, à basse amplitude	119 kN
<b>Moteur</b>	
Fabricant	Cummins
Modèle	QSB6.7
Type	Refroidissement par eau avec refroidisseur de l'air admis
Puissance	112 kW
Puissance	150 ch
Puissance @	2 200 tr/ mn
Puissance (norme de évaluation)	SAE J1995
Capacité du réservoir de carburant	320 l
<b>Système hydraulique</b>	
Translation	1 pompe à pistons axiaux à débit variable avec asservissement. 1 moteur à pistons axiaux à débit constant. 1 moteur à pistons radiaux à débit constant.
Vibration	1 pompe à pistons axiaux à débit variable. 1 moteur à pistons axiaux à débit constant.
Direction	1 pompe à engrenages.
Frein de service	Hydrostatique commandé par le levier de translation.
Freins de secours et de stationnement	Freins multidisques auto- serrants sur les roues arrière.

Trouvez votre revendeur local sur notre site [www.dynapac.fr](http://www.dynapac.fr)

Caractéristiques modifiables sans préavis. Document non contractuel. Les matériels figurant en illustration peuvent comporter des options. Les informations ci- dessus sont données à titre indicatif et sans garantie d'aucune sorte.