

# EX INDUSTRISTAT

La compagnie Suisse Trafag AG est un fabricant international et spécialisée dans le développement et la fabrication des dispositifs de capteurs pour la mesure et la surveillance de la pression et de la température.



## Applications

- Ex II 2 G / D



## Avantages

- Construction compacte
- Boîtier robuste
- Montage toutes positions
- Ex db eb IIC T6 Gb
- Ex tb IIIC T80°C Db

## Données techniques

Designation d'application	Ex Thermostat d'industrie avec sonde à distance	Différentiel de l'interrupteur	Non ajustable
Plage de mesure	-30°C ... +40°C à +70°C ... +350°C	Reproductibilité	± 0.5 % E.M. typ.
Signal de sortie	Inverseur libre de potentiel	Certificat / conformité	IECEX, ATEX, UKEX

## Information pour la commande/code de type

		XXX	XX	XX	XXX	XX	XXXXXXXXXX	XX	XX
<b>Codification</b>	Ajustement extérieur	404							
<b>des variantes</b>	Ajustement intérieur	414							
<b>Microrupteur</b>	Standard, différentiel de l'interrupteur non ajustable		91						
<b>Plage</b>	<b>Plage [°C]</b>	<b>Capteur max. [°C]</b>		<b>Plage [°C]</b>	<b>Capteur max. [°C]</b>				
	-30 ... +40	50	01	+5 ... +95	105	20			
	-10 ... +25	60	07	+20 ... +110	115	23			
	0 ... +35	70	09	+20 ... +150	165	31			
	+10 ... +45	85	11	+20 ... +230	250	24			
	+10 ... +80	100	13	+40 ... +300	330	53			
	-10 ... +35 <sup>4)</sup>	70	94	+35 ... +175 <sup>4)</sup>	200	56			
	+20 ... +115	130	57	+70 ... +350	380	54			
	-10 ... +80 <sup>4)</sup>	85	95						
<b>Sonde</b> <sup>1)</sup>	Voir tableau «No. de commande pour les sondes»					XXX			
<b>Fixation</b> <sup>2)</sup>	Écrou M10 (pour tube capillaire à monter libre)							10	
	Platine (pour tube capillaire à monter libre)							27	
	Fixation de borne, latérale (pour montage direct sur doigt de gant) <sup>5)</sup>							12	
	Écrou (pour montage direct sur doigt de gant) <sup>5)</sup>							14	
	Écrou de fixation avec entretoise (élément de refroidissement) (pour montage direct sur doigt de gant)							18	
<b>Doigt de gant</b>	Voir fiche technique <a href="http://www.trafag.com/H72114">www.trafag.com/H72114</a> et <a href="http://www.trafag.com/H72163">www.trafag.com/H72163</a>							XXXX.XXXX	
<b>Accessoires</b>	Arrêt du point de commutation <sup>4)</sup>								15
	Point de commutation fixé et cacheté sur demande du client <sup>4)</sup>								88
	Point de commutation pré-réglé sur demande de client, sans garantie sur la précision du point de commutation <sup>4)</sup>								83
	Réglage du point de commutation, s'il vous plaît indiquer lors de la commande:								
	- Point de commutation [°C]								
	- Par hausse ou par baisse								
	Protection tube capillaire: Tuyau de métal, laiton nickelé								90
	Protection tube capillaire: Tuyau de métal 1.4301 (AISI 304)								91
<b>Longueur de tube capillaire</b>	Longueur de tube capillaire disponible jusqu'à 5000 mm (sans spécification pour montage direct sur doigt de gant) L=XXXX <sup>3)</sup>								

<sup>1)</sup> Voir fiche technique [www.trafag.com/H72114](http://www.trafag.com/H72114) et [www.trafag.com/H72163](http://www.trafag.com/H72163)

<sup>2)</sup> Voir fiche technique [www.trafag.com/H72106](http://www.trafag.com/H72106)

<sup>3)</sup> Autres longueurs sur demande

<sup>4)</sup> Seulement avec type 414, ajustable intern

<sup>5)</sup> Fluide max. 150°C en fonctionnement continu

## No. de commande pour les sondes

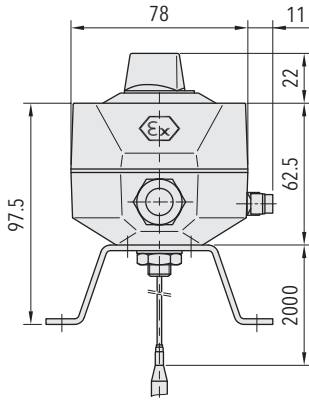
Plage	Sonde-Ø	Matériel de la sonde		
		Acier inoxydable	Cuivre	Cuivre nickelé
01, 07, 09, 11, 13, 17, 58, 59	4.7 mm		412	413
	7.0 mm	421	422	423
	9.0 mm		432	433
94, 95, 20, 23, 57	4.7 mm	311	312	313
	7.0 mm	321	322	323
	9.0 mm	331	332	333
31, 56	4.7 mm	111	112	113
	7.0 mm	121	122	123
	9.0 mm	131	132	133
24, 53, 54, 55	4.7 mm	011	012	013
	7.0 mm	021	022	023
	9.0 mm	031	032	033

## Produits standard (délai de livraison extra court)

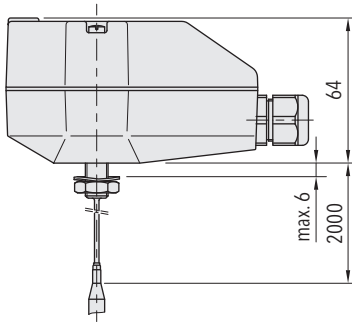
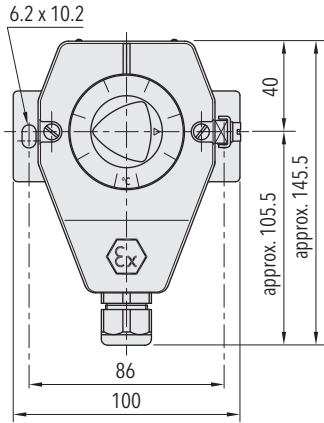
Produit No.	Codification	Matériel du capteur	Plage de température [°C]	Différentiel de l'interrupteur [°C]	Capteur max. [°C]
EXS35	414 9109 423 27	Cuivre nickelé	0 ... +35	2.5 (fixe)	50
EXS40	414 9101 423 27	Cuivre nickelé	-30 ... +40	2.5 (fixe)	45
EXS95	414 9120 323 27	Cuivre nickelé	+5 ... +95	3.5 (fixe)	105
EXS150	414 9131 123 27	Cuivre nickelé	+20 ... +150	5.5 (fixe)	165
EXS230S	414 9124 021 27	1.4435 (AISI316L)	+20 ... +230	8 (fixe)	250
EXS350S	414 9154 021 27	1.4435 (AISI316L)	+70 ... +350	10 (fixe)	380

Spécifications		
<b>Précision</b>	Reproductibilité	± 0.5 % E.M. typ.
	Précision d'échelle typ.	± 2 % E.M. typ.
	Différentiel de l'interrupteur	Voir tableau
	Point de commutation	Compensation thermique avec levier d'interrupteur bimétal
<b>Conditions d'environnement</b>	Température ambiante	Plage ≤ +45°C: -30°C ... +50°C Plage +45°C ... +250°C: -30°C ... +60°C Plage > +250°C: -10°C ... +60°C
	Température de stockage	Plage ≤ +45°C: -30°C ... +50°C Plage > +45°C: -30°C ... +60°C
	Protection	IP65
	Humidité	Max. 95 % relative
	Vibration	5...25 Hz: ±1.6 mm 25...100 Hz: 4 g
	Choc	50 g / 11 ms
<b>Spécifications mécaniques</b>	Boîtier du capteur	Voir information pour la commande
	Remplissage	Liquide
	Boîtier	AlSi9Cu3, vernis
	Passe-câble à vis	Polyamide (PA)
	Montage	toute position
	Poids	~ 950 g
<b>Microrupteur</b>	Pouvoir de coupure	Voir tableau
	Résistance d'isolation	> 2 MΩ
	Rigidité diélectrique	1.5 kV
	Durée de vie (mécanique)	1 Mio. cycles
<b>Connexion électrique</b>	Presse-étoupe	M20x1.5/HEX24 Câble-Ø 4.0 - 13.0 mm
	Borne à vis	3 x 1 ... 2.5 mm <sup>2</sup> Diamètre de câble admissible de 4.0 - 13.0 mm

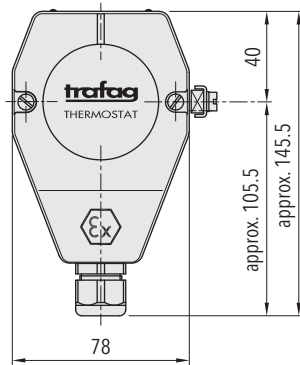
## Dimensions



404.XXXX.XXX.27...



414.XXXX.XXX.10...



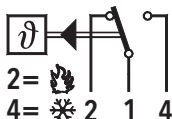
## Différentiel de l'interrupteur typ.

<b>Plage de mesure</b>	<b>[°C]</b>	-30 ... +40 -10 ... +25 0 ... +35 +15 ... +30 +10 ... +45 +10 ... +70 +10 ... +80 +20 ... +85	-10 ... +35 -10 ... +80 +5 ... +95 +20 ... +110 +20 ... +115	+20 ... +150	+35 ... +175 +20 ... +230	+40 ... +300 +70 ... +350
<b>Microrupteur 91:</b> Différentiel de l'interrupteur non ajustable	<b>[°C]</b>	2.5	3.5	5.5	8	10

## Spécifications électriques de l'interrupteur

Type	Caractéristiques	Pouvoir de coupure Charge ohmique (Charge inductive)	
		AC	DC
91	Standard Ex	250V 5(5) A 125V 5(5) A	250 V 0.25 (0.03) A 125 V 0.5 (0.06) A 75 V 0.75 (0.25) A 50 V 1 (1) A 30 V 5 (3) A 15 V 5 (3) A

## Connexion électrique



404 / 414

## Informations additionelles

<b>Documents</b>	Fiche technique	<a href="http://www.trafag.com/H72108">www.trafag.com/H72108</a>
	Mode d'emploi	<a href="http://www.trafag.com/H73172">www.trafag.com/H73172</a>
	Plaquette	<a href="http://www.trafag.com/H70970">www.trafag.com/H70970</a>