



**SILOFARMER**

AGRICULTURAL MACHINERY

## DESILEUSES DISTRIBUTRICES PORTEES 2,1 m<sup>3</sup>



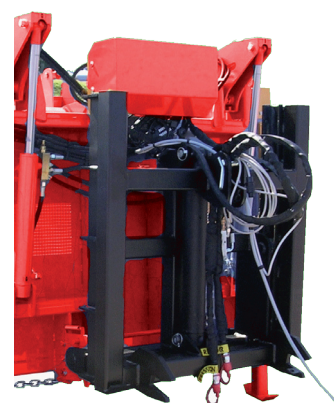
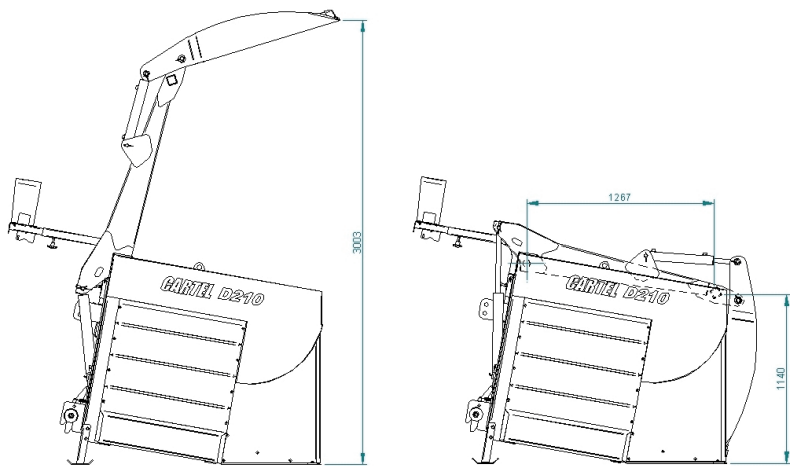
- Attelage 3 points semi-automatique
- Caisse mécano-soudée
- Epaisseur fond : 4 mm
- Renfort tout le long de la chaîne de 50x4
- Ouverture hydraulique de la trappe de distribution
- Démêleur polygonal pour herbe et maïs
- Chaîne de tapis marine galvanisée de 10 mm
- Double vérins pour les bras
- Double vérins pour la pelle de chargement
- Vérins extérieurs à la machine (ne peuvent être en contact avec l'ensilage)
- Tôle escamotable sur les doigts de la pelle
- Entraînement hydraulique du démêleur et du tapis
- Bloc distributeur 4 fonctions à commandes manuelles, monté sur potence réglable
- Distribution hydraulique interchangeable droite ou gauche
- Commande électrique 4 fonctions sur modèles HGE-HDE.

### Options

- Cadre élévateur (hauteur de relevage : +/- 50 cm)
- Déport 280 mm de caisson distribution
- Trémie mélangeuse 150 litres sur version électrique
- Deuxième caisson de déchargement en commande électrique

<b>Volume caisse (m<sup>3</sup>)</b>	2,1
<b>Poids (kg)</b>	970
<b>Dimensions ht (m)</b>	1,90x2,30x1,65





• Option kit cadre élévateur

