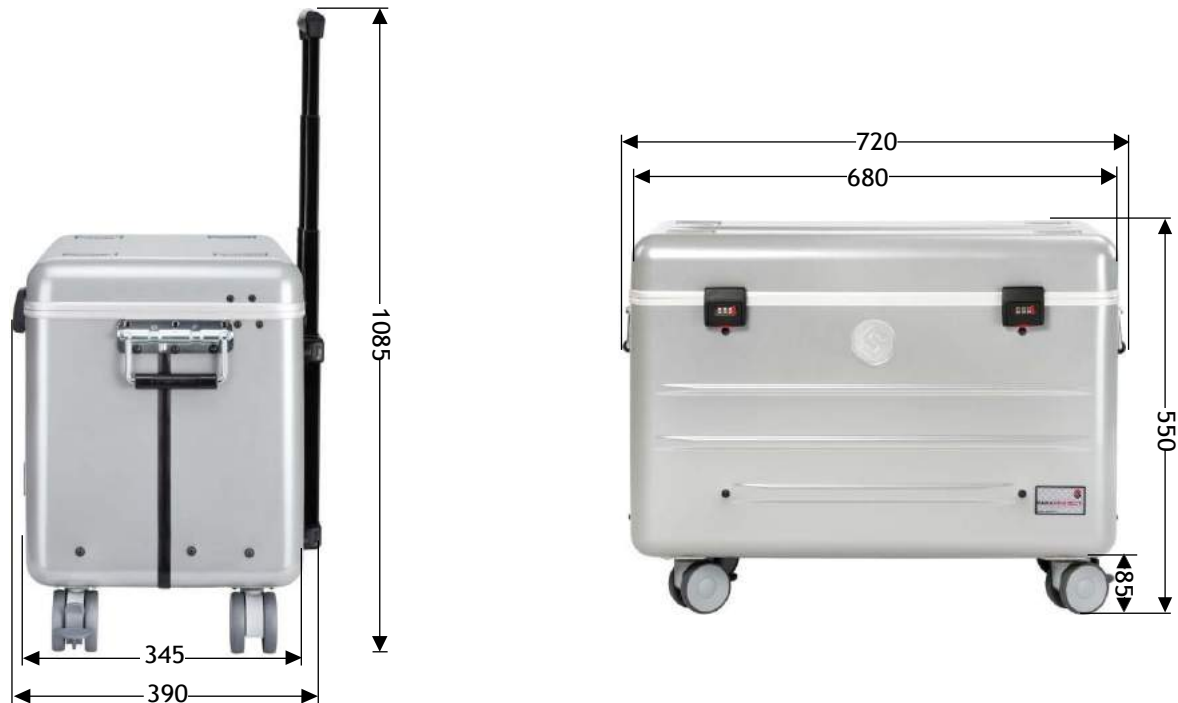


PARAPROJECT® CASE i20

CHARGE, TRANSPORT & PROTECT



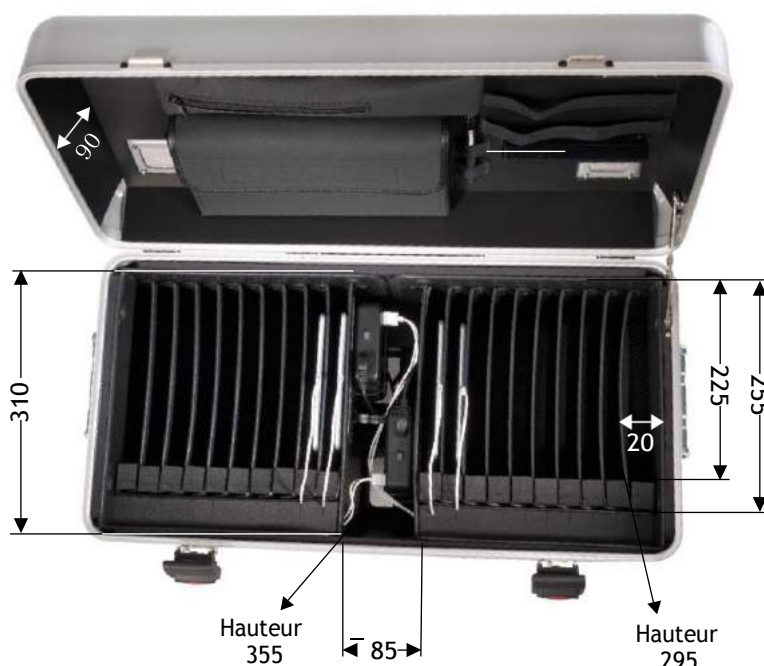
Dimensions en mm

| | | |
|--------------------------|---------------------------------------------------------------------------------------------------------------------------------------------------------------------------------------------------------------------------------------------------------------------------------------------------------------------------------------------------------------------------------------------------------------------------------------------------------------------------------------------------------------------------------|----------------------------------------------------------------------------------------------------------------------------------------------------------------------------------------------------------------------------------------------------|
| Description | PARAPROJECT® CASE i20 pour tablettes jusqu'à 11"; argent | |
| Référence | UE Version: 208.620-179 | CH Version: 208.621-179 |
| GTIN / EAN | 4006793896796 | 4006793000384 |
| Groupe de produit | Formation, santé | |
| Certificats | CE / RoHS / REACH | |
| Normes appliquées | FR EN 60950-1 / FR EN 55022 / FR EN 55024 | |
| Étendue de la livraison | <ul style="list-style-type: none"> - 1x câble d'alimentation d'appareillage, UE, longueur: 5 m - 1x mode d'emploi pour serrure à combinaisons - 2x MC10-Multi-Charger - 20x bandes entretoises en mousse | <ul style="list-style-type: none"> - 1x câble d'alimentation d'appareillage, CH, longueur: 5 m - 1x mode d'emploi pour serrure à combinaisons - 2x MC10-Multi-Charger - 20x bandes entretoises en mousse |
| Matières | <ul style="list-style-type: none"> - La coque extérieure de la valise résistante aux UV est fabriquée en ABS-PMMA, avec une épaisseur de 3 mm et de couleur argent. - Le cadre aluminium sur le pourtour du couvercle et du corps garantit la stabilité et la précision à l'ouverture et à la fermeture de la valise. - Les compartiments sont fabriqués en « Con-Pearl® », une matière plastique alvéolaire légère et indéformable. Le fond de la valise est entièrement recouvert de mousse. | |
| Transport | <ul style="list-style-type: none"> - 4x roulettes silencieuses sur roulement à billes (dont 2 avec frein) - Poignée de traction télescopique en 4 parties - Poignées sur les deux côtés | |
| Dimensions extérieures | Largeur 720 x Profondeur 390 x Hauteur 550 mm | |
| Poids propre en kg | 14,45 kg | |
| Poids de transport en kg | 16,95 kg | |
| Dimensions de transport | Largeur 760 x Profondeur 420 x Hauteur 570 mm | |
| Quantité palette Europe | 6 | |
| Dimension palette Europe | Largeur 1200 x Profondeur 800 x Hauteur 1860 mm | |
| Numéro tarif douanier | 42021250 | |
| Pays d'origine | UE | |

PARAPROJECT® CASEi20

CHARGE, TRANSPORT & PROTECT

| | | |
|-------------------------------------------------------------|--------------------------------------------------------------------------------------------------------------------------------------------------------------------------------------------------------------------------------------------------------------------------------------------------------------------------------------------------------------------------------------------------|---------------------------------------------------------|
| Équipement | <ul style="list-style-type: none"> - Couvercle de la valise: Avec divers compartiments et poches ainsi qu'une possibilité de logement pour l'Access Point - Corps: Chargeur (2x MC10-Multi-Charger), 20 compartiments de rangement pour iPad/Tablettes - En plus: Orifices d'aération dans le couvercle et le fond permettant une circulation optimale de l'air | |
| Appareils compatibles | toutes les tablettes | |
| Nombre d'appareils | 20 | |
| Système d'exploitation | iOS / Android / Win10 | |
| Indications en pouces | jusqu'à 11" | |
| Bloc d'alimentation | 2x MC10-Multi-Charger pour l'alimentation électrique de tous les appareils | |
| Puissance de sortie par port | 2,4 A | |
| Accessoires en option | <ul style="list-style-type: none"> - câble de données et de charge USB pour tous les types - minuterie hebdomadaire externes | - câble de données et de charge USB pour tous les types |
| Système de verrouillage | Serrure à combinaisons | |
| Connectivité | <ul style="list-style-type: none"> - Extérieur: alimentation électrique centralisée avec capuchon - Intérieur: 10x connecteurs femelles USB-A pour chacun des 2x MC10-Multi-Charger | |
| Données électriques | <ul style="list-style-type: none"> - 100 - 240 V - max. 3,6 A - 50/60 Hz | |
| Dimensions compartiments | Largeur 20 x Profondeur 255 x Hauteur 295 mm | |
| Dimensions Bloc d'alimentation Compartiment de rangement | Largeur 85 x Profondeur 310 x Hauteur 355 mm | |



Dimensions en mm



20 compartiments de rangement pour iPad/ Tablettes



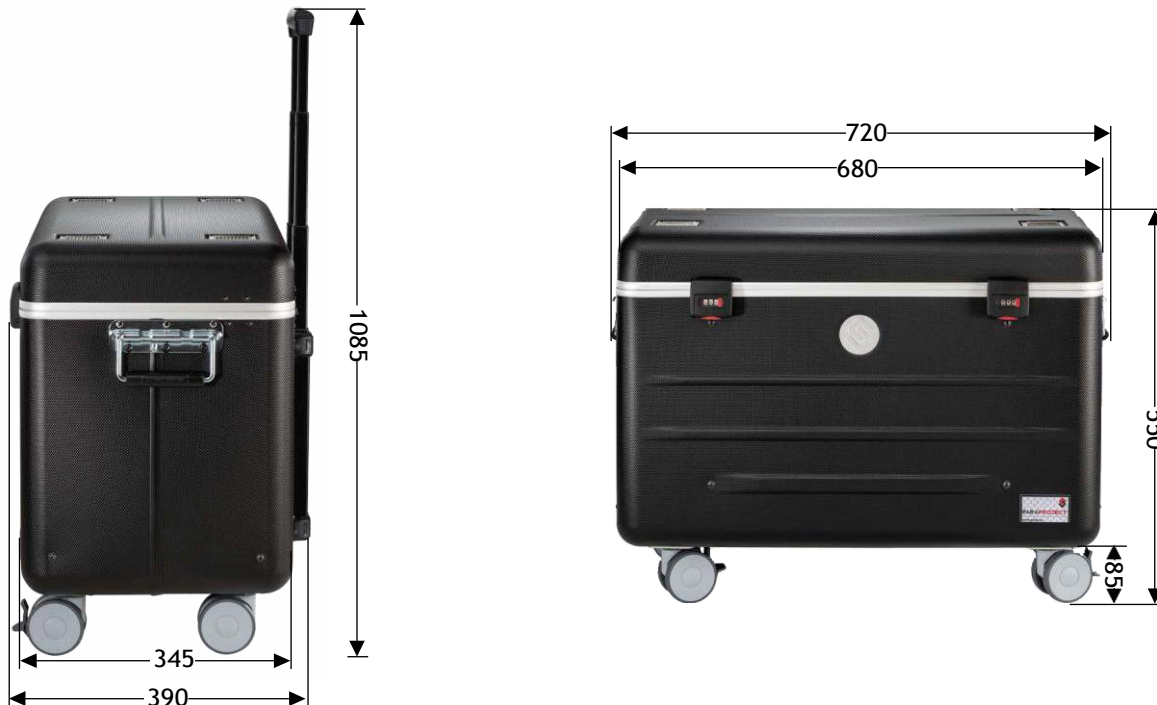
Alimentation centrale avec capuchon de protection



2x MC10-Multi-Charger pour l'alimentation électrique de tous les appareils

PARAPROJECT® CASE i20

CHARGE, TRANSPORT & PROTECT



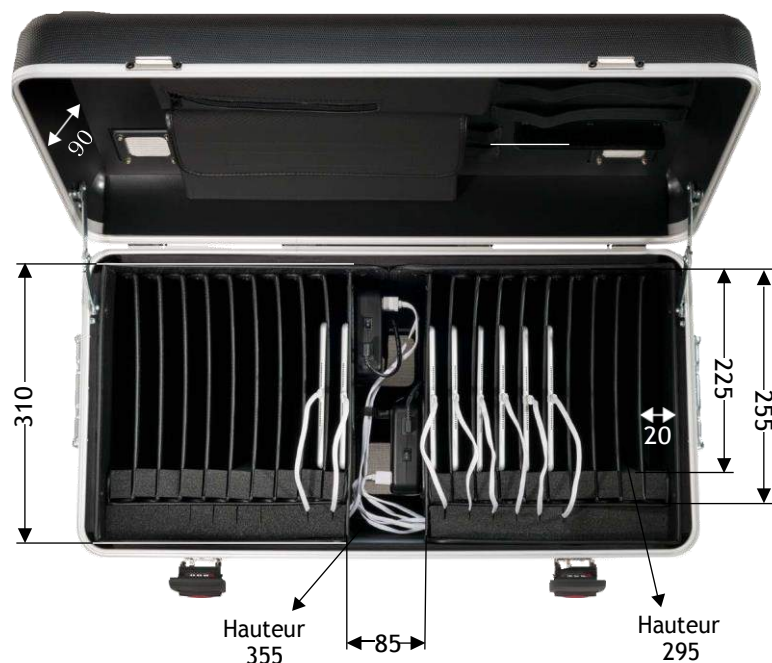
Dimensions en mm

| | | |
|--------------------------|---------------------------------------------------------------------------------------------------------------------------------------------------------------------------------------------------------------------------------------------------------------------------------------------------------------------------------------------------------------------------------------------------------------------------------------------------------------------------------------------------------------------------------|----------------------------------------------------------------------------------------------------------------------------------------------------------------------------------------------------------------------------------------------------|
| Description | PARAPROJECT® CASE i20 pour tablettes jusqu'à 11"; noir | |
| Référence | UE Version: 208.620-151 | CH Version: 208.621-151 |
| GTIN / EAN | 4006793896918 | 4006793000377 |
| Groupe de produit | Formation, santé | |
| Certificats | CE / RoHS / REACH | |
| Normes appliquées | FR EN 60950-1 / FR EN 55022 / FR EN 55024 | |
| Étendue de la livraison | <ul style="list-style-type: none"> - 1x câble d'alimentation d'appareillage, UE, longueur: 5 m - 1x mode d'emploi pour serrure à combinaisons - 2x MC10-Multi-Charger - 20x bandes entretoises en mousse | <ul style="list-style-type: none"> - 1x câble d'alimentation d'appareillage, CH, longueur: 5 m - 1x mode d'emploi pour serrure à combinaisons - 2x MC10-Multi-Charger - 20x bandes entretoises en mousse |
| Matières | <ul style="list-style-type: none"> - La coque extérieure de la valise résistante aux UV est fabriquée en ABS-PMMA, avec une épaisseur de 3 mm et de couleur argent. - Le cadre aluminium sur le pourtour du couvercle et du corps garantit la stabilité et la précision à l'ouverture et à la fermeture de la valise. - Les compartiments sont fabriqués en « Con-Pearl® », une matière plastique alvéolaire légère et indéformable. Le fond de la valise est entièrement recouvert de mousse. | |
| Transport | <ul style="list-style-type: none"> - 4x roulettes silencieuses sur roulement à billes (dont 2 avec frein) - Poignée de traction télescopique en 4 parties - Poignées sur les deux côtés | |
| Dimensions extérieures | Largeur 720 x Profondeur 390 x Hauteur 550 mm | |
| Poids propre en kg | 14,45 kg | |
| Poids de transport en kg | 16,95 kg | |
| Dimensions de transport | Largeur 760 x Profondeur 420 x Hauteur 570 mm | |
| Quantité palette Europe | 6 | |
| Dimension palette Europe | Largeur 1200 x Profondeur 800 x Hauteur 1860 mm | |
| Numéro tarif douanier | 42021250 | |
| Pays d'origine | UE | |

PARAPROJECT® CASEi20

CHARGE, TRANSPORT & PROTECT

| | | |
|-------------------------------------------------------------|--------------------------------------------------------------------------------------------------------------------------------------------------------------------------------------------------------------------------------------------------------------------------------------------------------------------------------------------------------------------------------------------------|---------------------------------------------------------|
| Équipement | <ul style="list-style-type: none"> - Couvercle de la valise: Avec divers compartiments et poches ainsi qu'une possibilité de logement pour l'Access Point - Corps: Chargeur (2x MC10-Multi-Charger), 20 compartiments de rangement pour iPad/Tablettes - En plus: Orifices d'aération dans le couvercle et le fond permettant une circulation optimale de l'air | |
| Appareils compatibles | toutes les tablettes | |
| Nombre d'appareils | 20 | |
| Système d'exploitation | iOS / Android / Win10 | |
| Indications en pouces | jusqu'à 11" | |
| Bloc d'alimentation | 2x MC10-Multi-Charger pour l'alimentation électrique de tous les appareils | |
| Puissance de sortie par port | 2,4 A | |
| Accessoires en option | <ul style="list-style-type: none"> - câble de données et de charge USB pour tous les types - minuterie hebdomadaire externes | - câble de données et de charge USB pour tous les types |
| Système de verrouillage | Serrure à combinaisons | |
| Connectivité | <ul style="list-style-type: none"> - Extérieur: alimentation électrique centralisée avec capuchon - Intérieur: 10x connecteurs femelles USB-A pour chacun des 2x MC10-Multi-Charger | |
| Données électriques | <ul style="list-style-type: none"> - 100 - 240 V - max. 3,6 A - 50/60 Hz | |
| Dimensions compartiments | Largeur 20 x Profondeur 255 x Hauteur 295 mm | |
| Dimensions Bloc d'alimentation Compartiment de rangement | Largeur 85 x Profondeur 310 x Hauteur 355 mm | |



Dimensions en mm



20 compartiments de rangement pour iPad/ Tablettes



Alimentation centrale avec capuchon de protection



2x MC10-Multi-Charger pour l'alimentation électrique de tous les appareils