



Grue mobile d'atelier repliable pour charge lourde

Grue pliable avec pompe double action - Facile à ranger
Départ usine **2 semaines**

Points forts du produit

- Grue d'atelier manuelle, mobile et repliable pour charges lourdes
- Réglable en 3 positions & Levage par pompe hydraulique
- Equipée d'une soupape de sécurité anti-surcharge
- Dim. ext. Lxlxh : 1630 x 1120 x 2445 mm ou 1900 x 1165 x 2705 mm
- Charges supportées en position 1 par la grue : 1000 ou 2000 kg

Description

Grue pliable idéale pour déplacer les charges lourdes.
Elévation rapide grâce à sa pompe double action.

3 positions de réglage permettent de modifier la hauteur de la flèche.

La pompe hydraulique est chromée.

Les roues pivotantes en polyuréthane sont équipées de freins. Tournent à 360°.

Une soupape de sécurité anti-surcharge équipe la grue mobile.

Crochet à émerillon (ne tourne pas sous charge)

Certifications

Garantie **1 an** 

Caractéristiques techniques

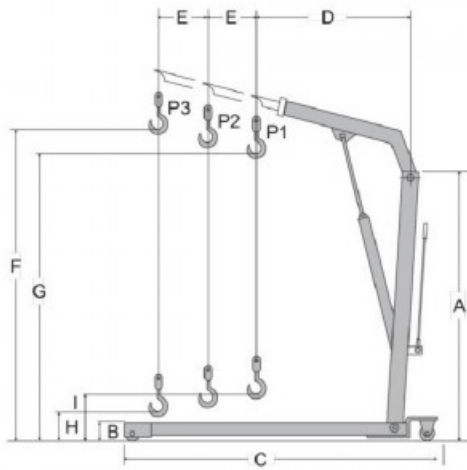
RÉFÉRENCE	CHARGE EN POSITION 1 (KG)	CHARGE EN POSITION 2 (KG)	CHARGE EN POSITION 3 (KG)	HAUT. MAX. CROCHET (MM)	NBRE DE POSITIONS DU BRAS	DIM. EXT. LXL (MM)	NORME	POIDS (KG)
11.0707.02	1000	800	700	2445	3	1630 x 1120	EN 12100 et EN 14985	115
11.0707.01	2000	1700	1500	2705	3	1900 x 1165	EN 12100 et EN 14985	165

Voir en ligne Grue mobile d'atelier repliable pour charge lourde

Retrouvez toutes nos gammes sur www.axess-industries.com

Croquis

CMU	Largeur mm	WLL P1 ka	WLL P2 ka	WLL P3 ka	A mm	B mm	C mm	D mm	E mm	F mm	G mm	H mm	I mm	Poids
1	1120	1000	800	700	1675	90	1630	1230	150	2445	2330	-	245	115
2	1165	2000	1700	1500	1680	205	1900	1290	150	2705	2505	-	230	165



Voir en ligne Grue mobile d'atelier repliable pour charge lourde

Retrouvez toutes nos gammes sur www.axess-industries.com