

Ville de Paris

ANNEXE 1 AU CCTP

Carnet de plans

Numéro de la consultation

2017V12036640

Intitulé de la consultation

Fourniture de bacs et jardinières en bois pour
l'espace public parisien

Procédure de passation

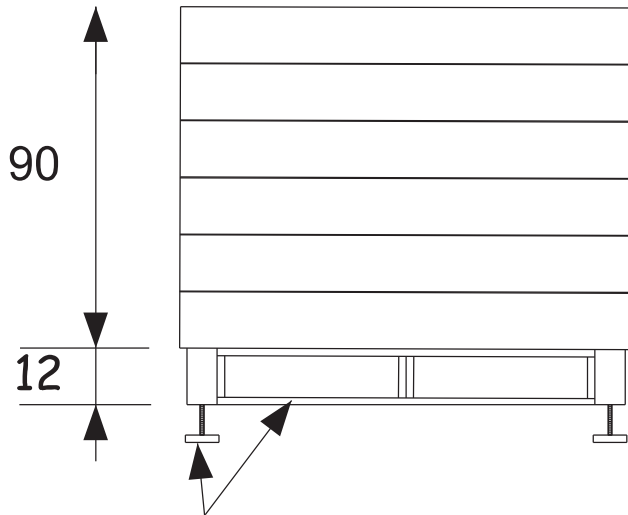
Appel d'offres ouvert

Date limite de remise des plis

Dimensions types

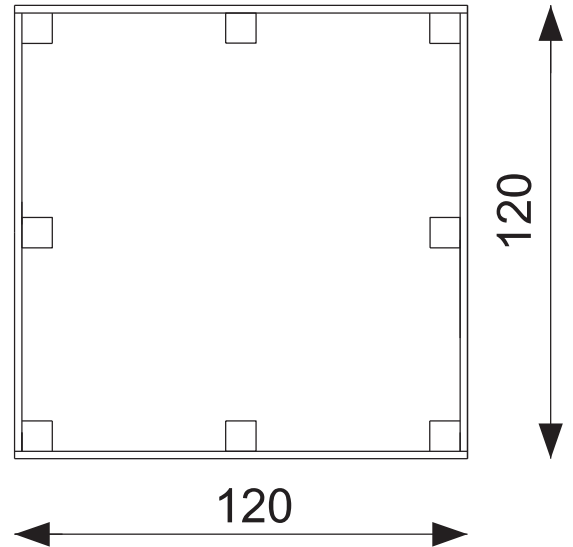
Longueur:120cm x largeur:120 cm x hauteur: 6 lattes horizontales

Élévation:



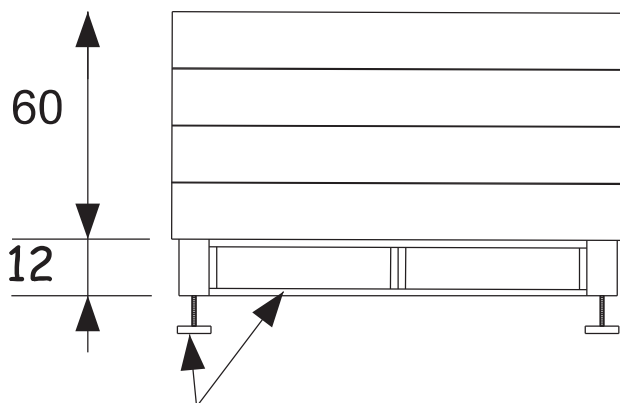
socle de type palox
+ 4 pieds réglables de 0 à 10 cm

Plan:



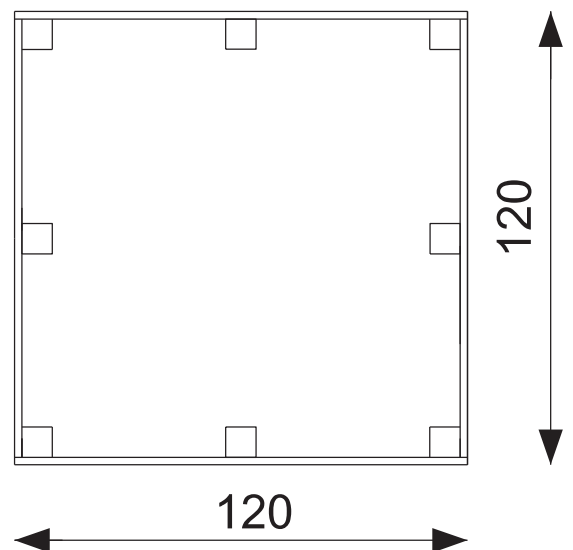
Longueur:120cm x largeur:120 cm x hauteur: 4 lattes horizontales

Élévation:



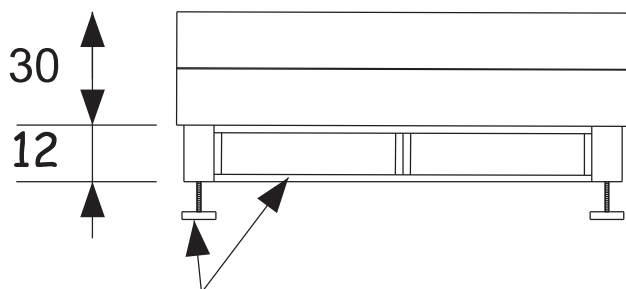
socle de type palox
+ 4 pieds réglables de 0 à 10 cm

Plan:



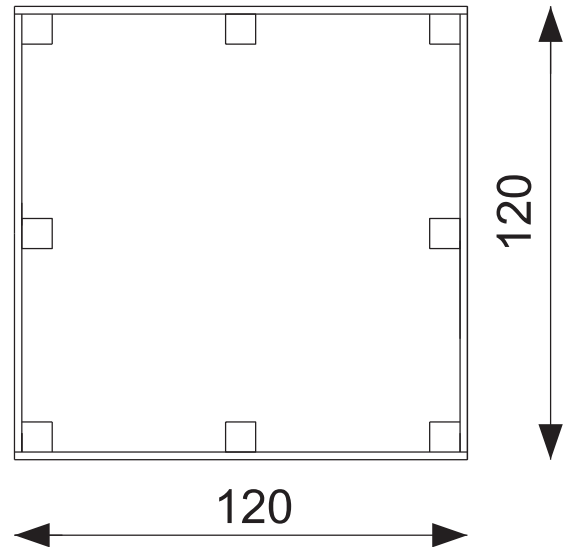
Longueur:120cm x largeur:120 cm x hauteur: 2 lattes horizontales

ELévation:



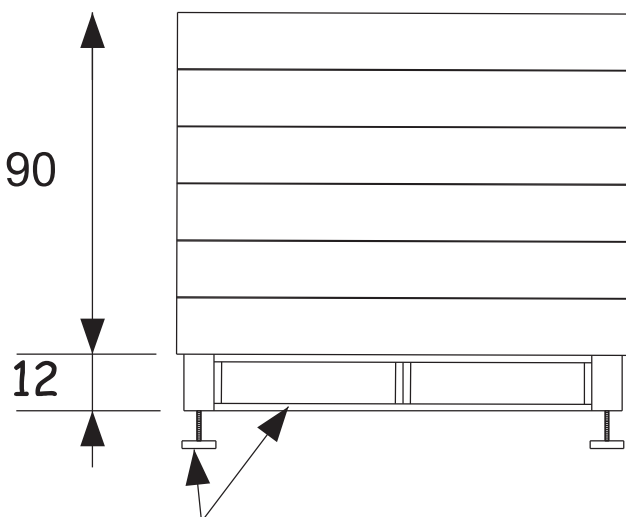
socle de type palox
+ 4 pieds réglables de 0 à 10 cm

Plan:



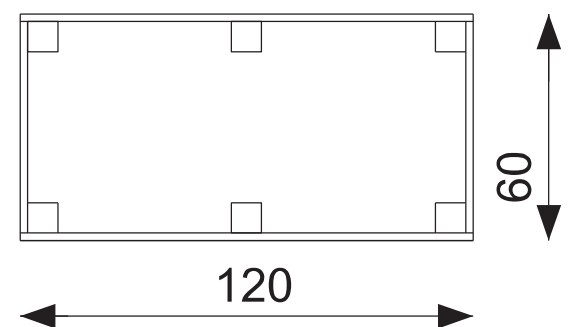
Longueur:120cm x largeur:60 cm x hauteur: 6 lattes horizontales

ELévation:



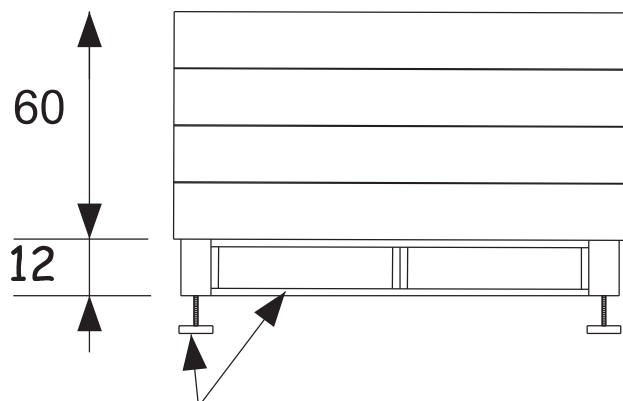
socle de type palox
+ 4 pieds réglables de 0 à 10 cm

Plan:



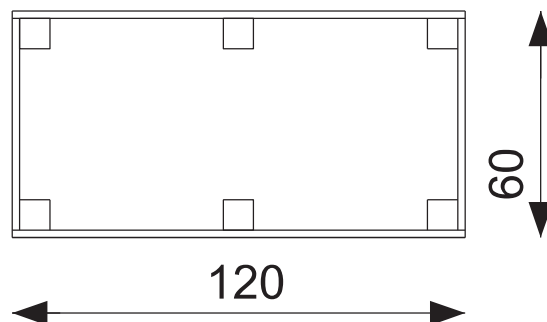
Longueur:120cm x largeur:60 cm x hauteur: 4 lattes horizontales

ELévation:



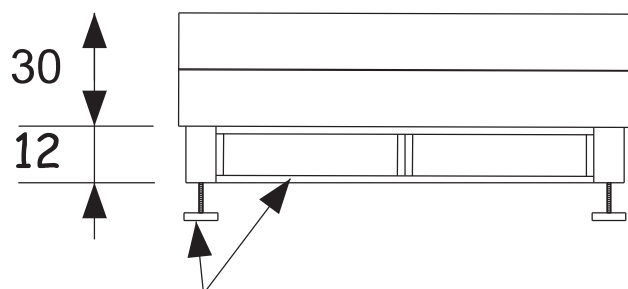
socle de type palox
+ 4 pieds réglables de 0 à 10 cm

Plan:



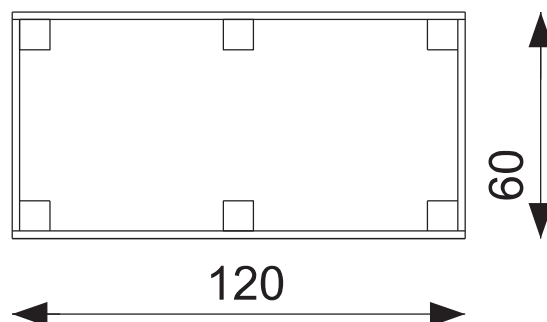
Longueur:120cm x largeur:60 cm x hauteur: 2 lattes horizontales

ELévation:



socle de type palox
+ 4 pieds réglables de 0 à 10 cm

Plan:

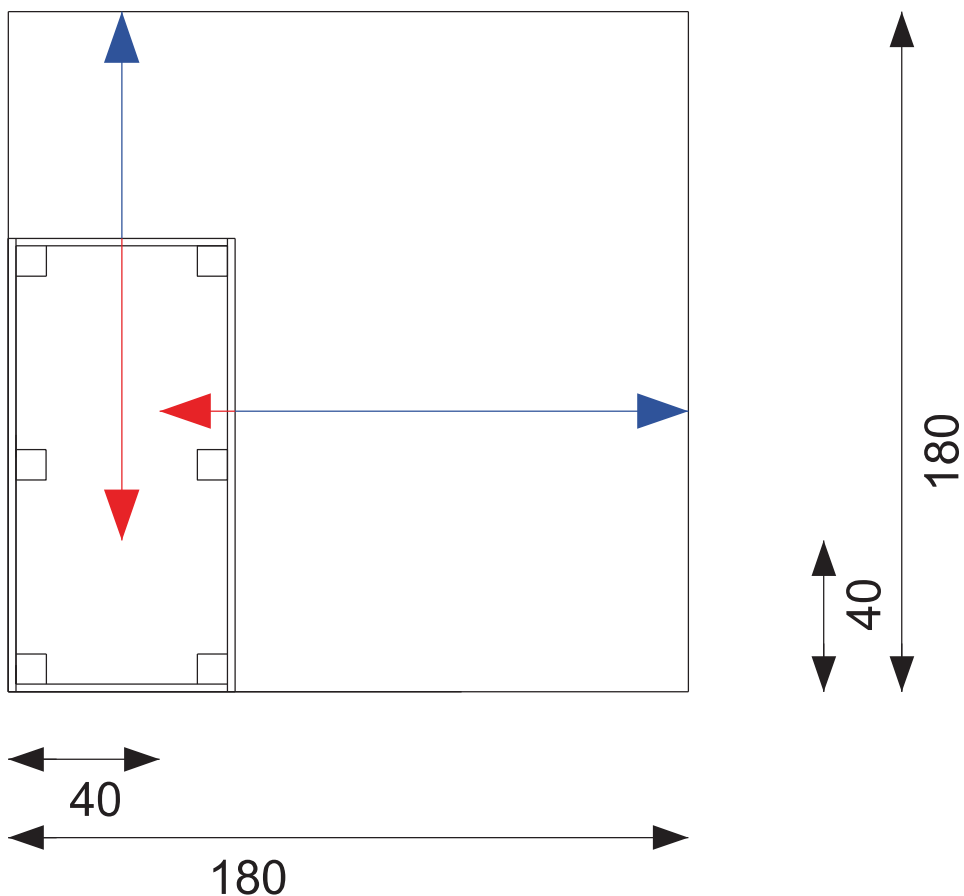


Dimensions sur mesure

Plan:

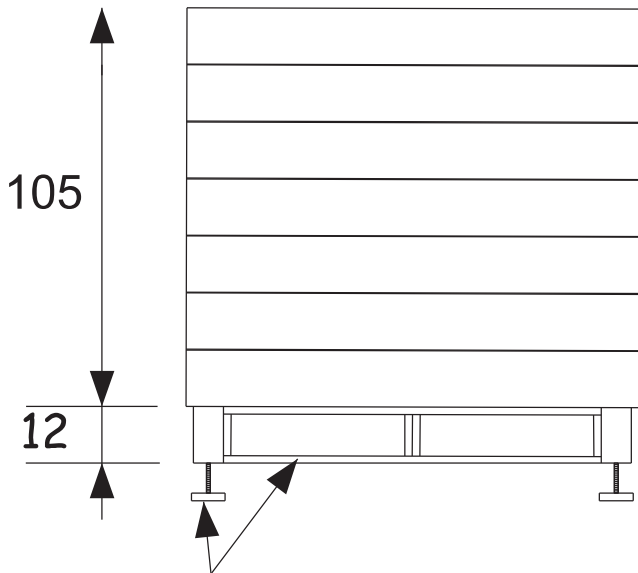
Longueur: variable de 40 à 180 cm

Largeur: variable de 40 à 180 cm

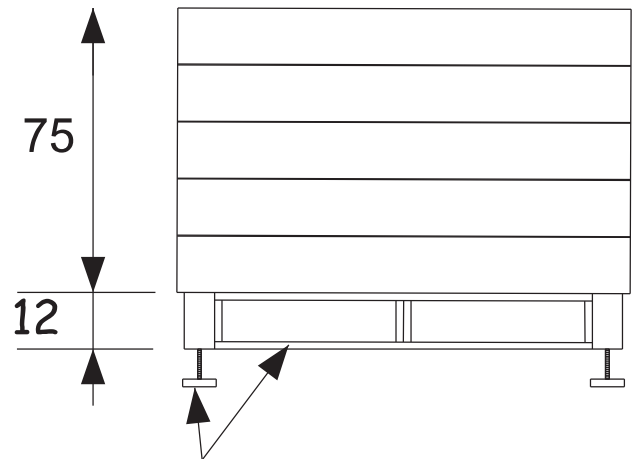


Élévations:

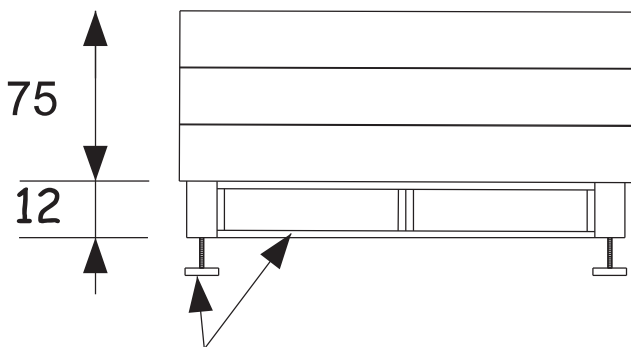
Hauteur: 7 lattes horizontales

socle de type palox
+ 4 pieds réglables de 0 à 10 cm

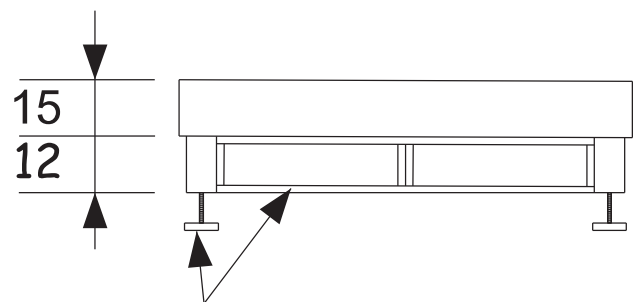
Hauteur: 7 lattes horizontales

socle de type palox
+ 4 pieds réglables de 0 à 10 cm

Hauteur: 3 lattes horizontales

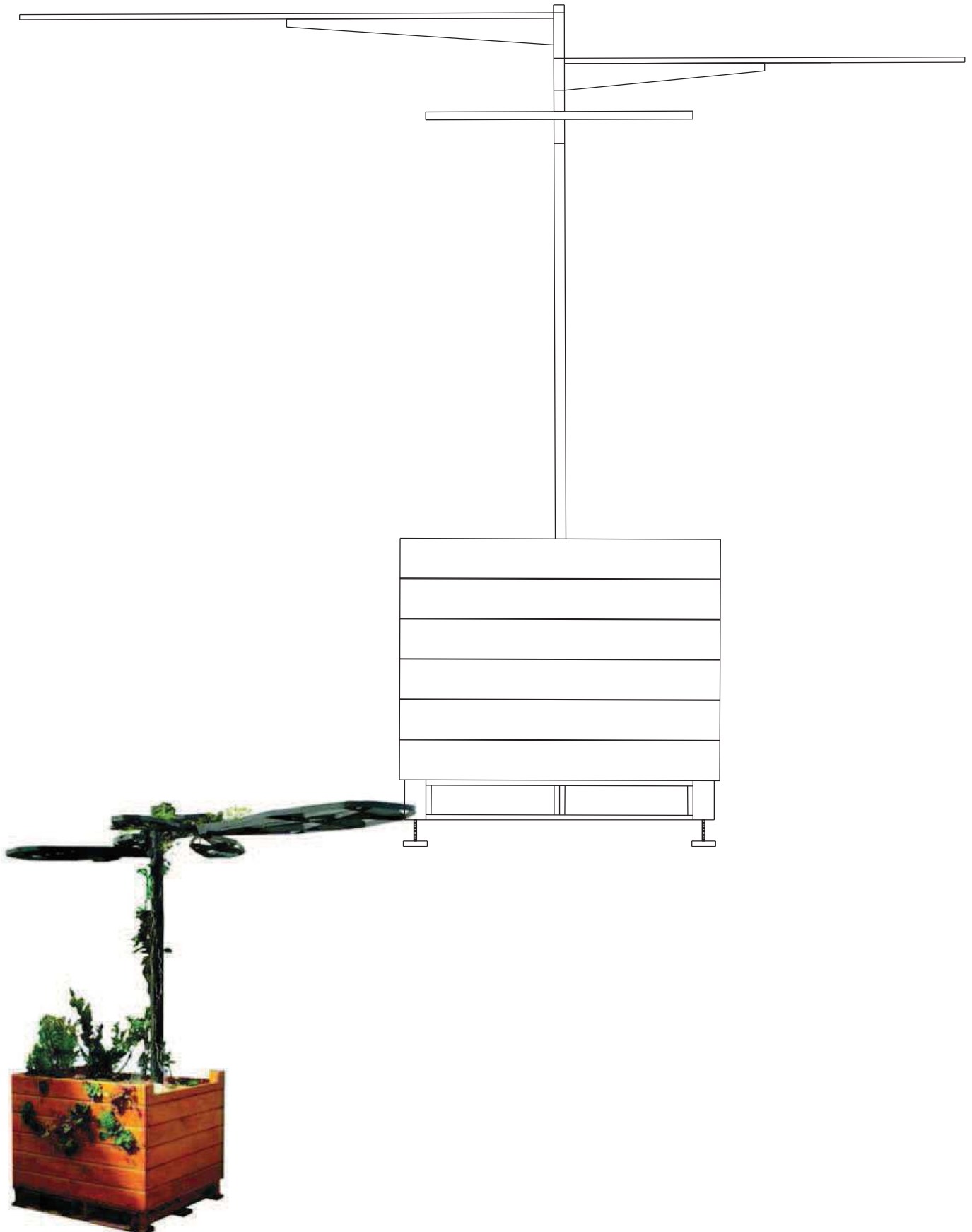
socle de type palox
+ 4 pieds réglables de 0 à 10 cm

Hauteur: 1 latte horizontale

socle de type palox
+ 4 pieds réglables de 0 à 10 cm

Renforcement

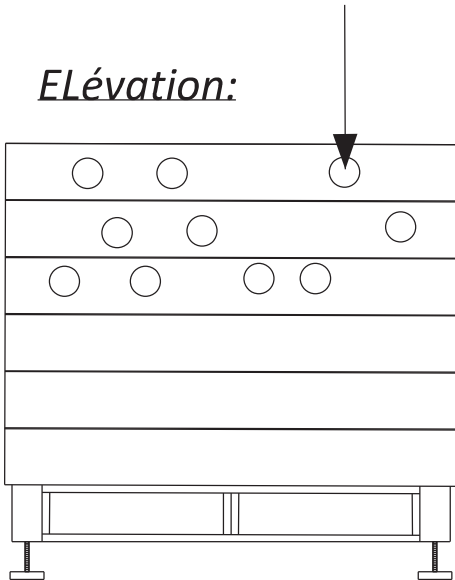
Exemple de structure en serrurerie autoportante susceptible d'être incorporée au bac



Façonnage optionnel

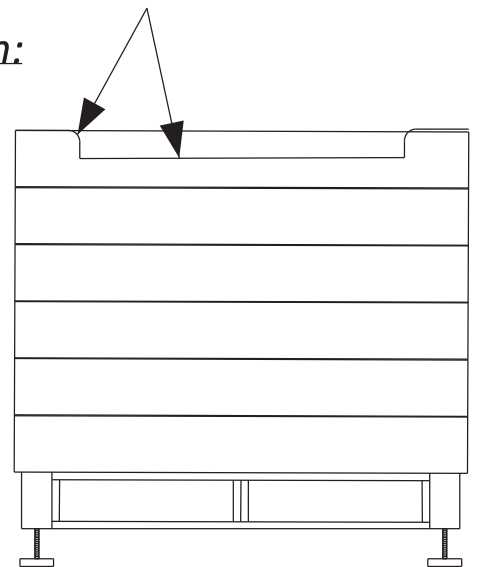
Réalisation de trou de diamètre 15 cm dans le but de planter des végétaux sur la face verticale

Élévation:



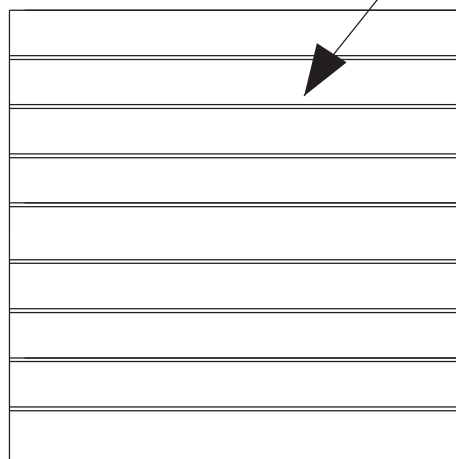
Découpes en arrondi et à l'horizontale de la latte supérieure afin de créer un profil de «table de plantation horticoles»

Élévation:



Réalisation d'un plateau en lattes de 15 cm de largeur afin de créer une assise (résistance à 200 kg)

Plan:



Largeur: variable de 40 à 180 cm

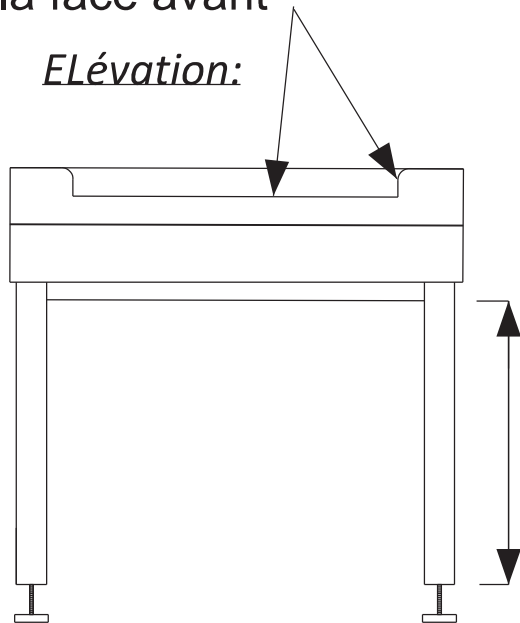
Longueur: variable de 40 à 180 cm

Dimensions types

Longueur: 120cm x largeur: 60 cm x hauteur: 2 lattes horizontales

Découpes en arrondi et à l'horizontale de la latte supérieure afin de créer un profil de «table de plantation horticole» sur la face avant

Élévation:



4 pieds réglables
de 0 à 10 cm

75 = hauteur minimum
pour l'accès d'un fauteuil PMR

Plan:

