

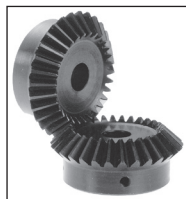
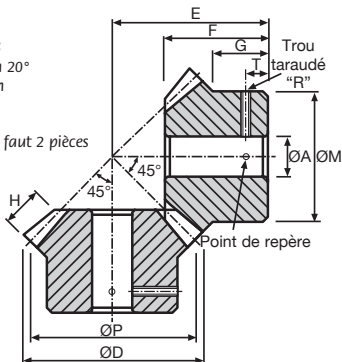
Engrenage conique acier



Rapport
1:1

Acier 60C40

- Module 0,8 à 2,5
- Angle de pression 20°
- Denture : Gleason
- Matière :
Acier 60C40
- Pour un couple il faut 2 pièces



Les chiffres du couple sont doublés lors d'un traitement thermique

INDICATION DE COUPLE ET DE PUISSANCE	Pour 20 dents à 1000 t/min.					
	2,5 MOD	2,0 MOD	1,5 MOD	1,25 MOD	1,0 MOD	0,8 MOD
Couple (Nm)	4,30	2,20	0,94	0,71	0,57	0,14
Puissance (kW)	0,455	0,231	0,097	0,08	0,03	0,015

REMISES

Qté	1+	6+	20+	50+
Rem.	Prix	-5%	-10%	Sur demande

Références	Dents												Vis	R	T	Stock*	Prix Uni. 1 à 5
	Z	Mod	ØP	E	ØD	ØA	ØM	F	G	H							
B0.8-16	16	0,8	12,80	20	13,93	6	10	16,00	12,2	3,00	M3	7	✓	30,98 €			
B0.8-20	20		16,00	20	17,13	6	13	14,76	10,5	3,40	M3	6	✓	32,41 €			
B0.8-25	25		20,00	20	21,13	6	16	13,35	8,0	4,24	M3	5	✓	33,62 €			
B0.8-30	30		24,00	20	25,13	6	20	11,96	6,0	5,09	M3	4	✓	36,34 €			
B1-20	20	1,0	20,00	25	21,41	8	18	18,45	14,0	4,24	M4	8	✓	37,02 €			
B1-25	25		25,00	25	26,41	8	22	16,68	10,8	5,28	M4	6	✓	39,48 €			
B1-30	30		30,00	25	31,41	8	26	14,95	8,0	6,35	M4	5	✓	42,12 €			
B1.25-20	20		25,00	23	26,70	8	22	15,27	9,0	6,00	M4	3	✓	38,88 €			
B1.25-25	25	1,25	31,25	28	33,00	8	25	17,87	9,2	7,00	M4	3	✓	43,75 €			
B1.25-30	30		37,50	36	39,30	10	30	23,47	13,5	8,00	M4	5	-	44,10 €			
B1.5-20	20		30,00	35	32,12	10	26	25,17	18,0	6,35	M4	10	✓	40,11 €			
B1.5-25	25		37,50	35	39,62	10	32	22,57	13,5	8,00	M4	7	✓	46,58 €			
B1.5-30	30	1,5	45,00	35	47,12	10	38	19,92	9,0	9,50	M4	5	✓	49,40 €			
B2-20	20		40,00	42	43,00	12	34	29,00	19,0	8,50	M5	10	✓	46,97 €			
B2-25	25		50,00	42	52,83	12	40	25,52	12,0	10,60	M5	7	✓	52,43 €			
B2-30	30		60,00	42	63,00	12	50	21,87	7,0	12,70	M5	4	✓	58,83 €			
B2.5-16	16	2,5	40,00	50	43,50	15	35	36,80	27,5	8,00	M5	15	✓	48,03 €			
B2.5-20	20		50,00	50	54,00	15	40	33,50	20,0	10,60	M5	12	✓	59,87 €			
B2.5-25	25		62,50	50	66,00	15	55	30,50	15,0	15,00	M5	8	✓	68,06 €			

*Dans la limite du disponible - Dimensions en mm

Nos autres produits



PTA100

Pied tôle à rotule, Ø 100



GFX

Accouplement à denture bombée série éco., Acier et polyamide



CLG2-ALI

Engrenage droit, Plastique moulé (nylon bleu)



ADL_M

Anneau de levage, Inox



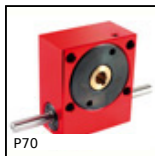
PSG08S

Engrenage droit de précision, Inox 303



AZY_SS

Amortisseur élastique, Inox



P70

Réducteur à roue et vis sans fin, jusqu'à 164 Nm



MEB-ALI

Engrenage conique plastique moulé (nylon bleu), 1:1



SNG

Palier à chapeau, Fonte - démontable



PRF_ROUL_F

Roulette, Avec frein



CHAL3

Charnière piano, Acier



DOMI50

DOMILINE - Chariot de réglage, Chariot DOMILINE 50

Produits complémentaires



SSB

Engrenage conique inox, 1:1



ZBconique

Engrenage conique plastique usiné (delrin), 1:1