

BARRIÈRES DE VILLE

→ BARRIÈRE MAIN COURANTE LISBONNE

CARACTÉRISTIQUES TECHNIQUES

- > Deux longueurs : 1000 et 1500 mm
- > Hauteur hors tout : 1185 mm
- > Poteaux en acier 35 x 35 mm, épaisseur 1,5 mm
- > Cadre simple croix 30 x 30 mm, épaisseur 1,5 mm, avec rondelle centrale Ø 89 mm
- > Garde au sol : 100 mm

RECOMMANDATIONS DE POSE

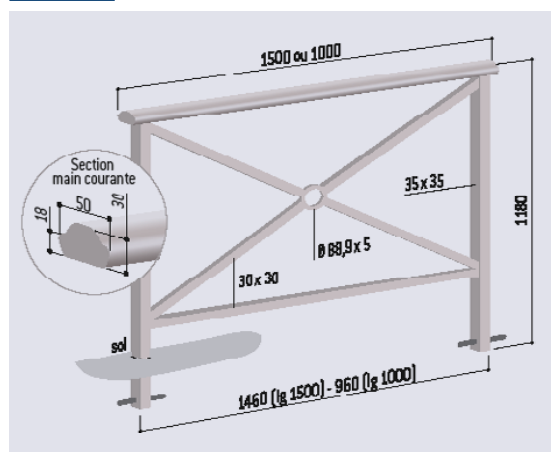
- > Pose par scellement direct

RÉFÉRENCES

Longueur 1000 mm	206200
Longueur 1500 mm	206201



SCHEMA



FINITION - PEINTURE

- > Acier peint sur zinc selon nos coloris

Nos couleurs standard



OPTION

- > Kits d'amovibilité Serrubloc® pour barrières de ville composé de deux fourreaux d'amovibilité, dont l'un est verrouillable par clé triangle Réf. 203400

