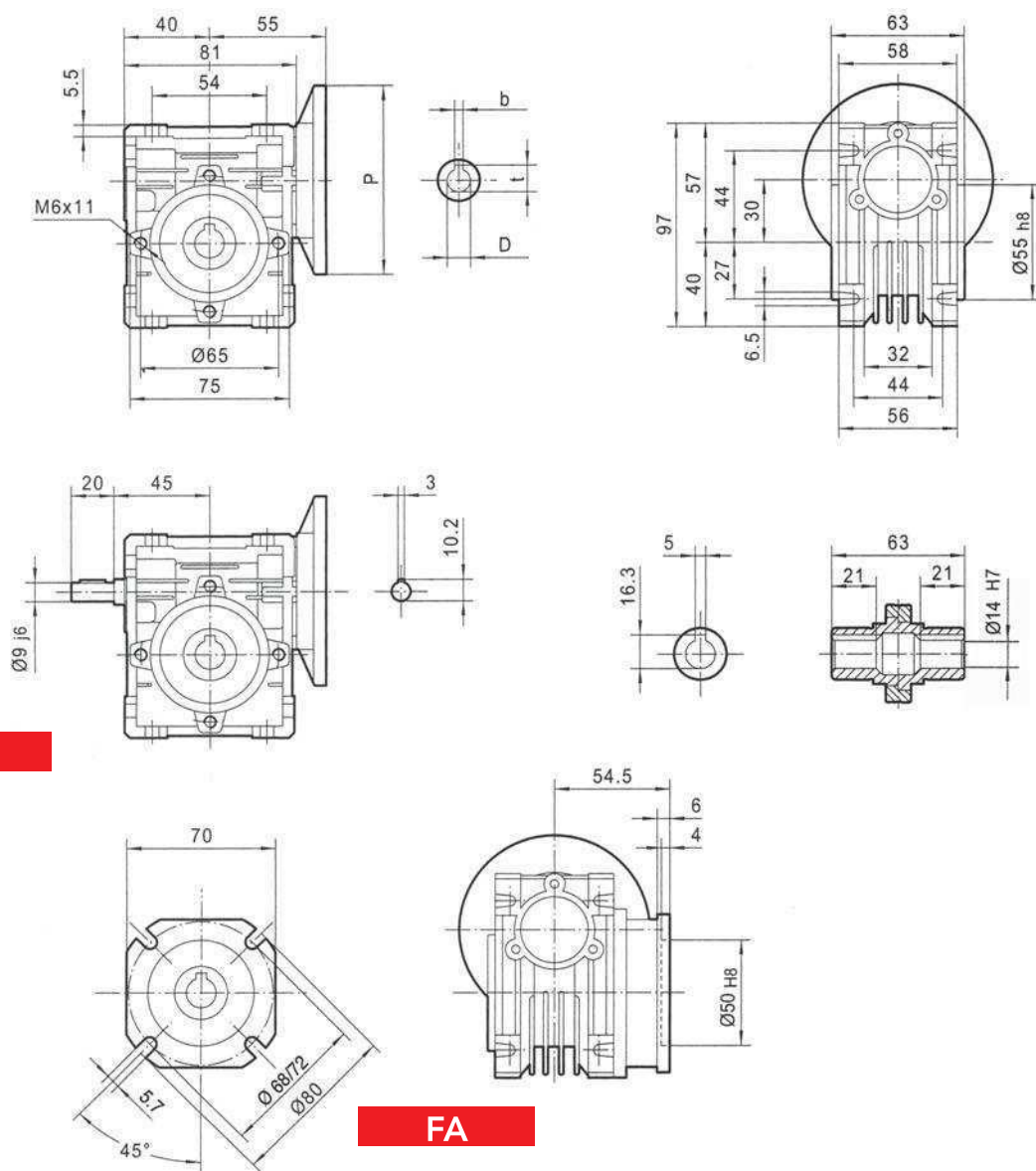




CHM 030 - PRESTAZIONI CON MOTORI A 4 POLI 1400 GIRI ENTRATA

TIPO	i=ratio	n2 r/min	Kw=P1	Nm=T2	f.s.	Pred. attacco motore possibili	
CHM 030	7.5	186.7	0.22	9	2.1	63/56	B5/B14
	10	140.0	0.22	11	1.6	63/56	B5/B14
	15	93.3	0.22	16	1.0	63/56	B5/B14
	20	70.0	0.22	20	0.9	63/56	B5/B14
	25	56.0	0.18	20	1.0	63/56	B5/B14
	30	46.7	0.18	22	0.9	63/56	B5/B14
	40	35.0	0.18	21	0.8	63/56	B5/B14
	50	28.0	0.18	19	0.8	63/56	B5/B14
	60	23.3	0.09	18	0.9	56	B5/B14
	80	17.5	0.09	13	0.9	56	B5/B14

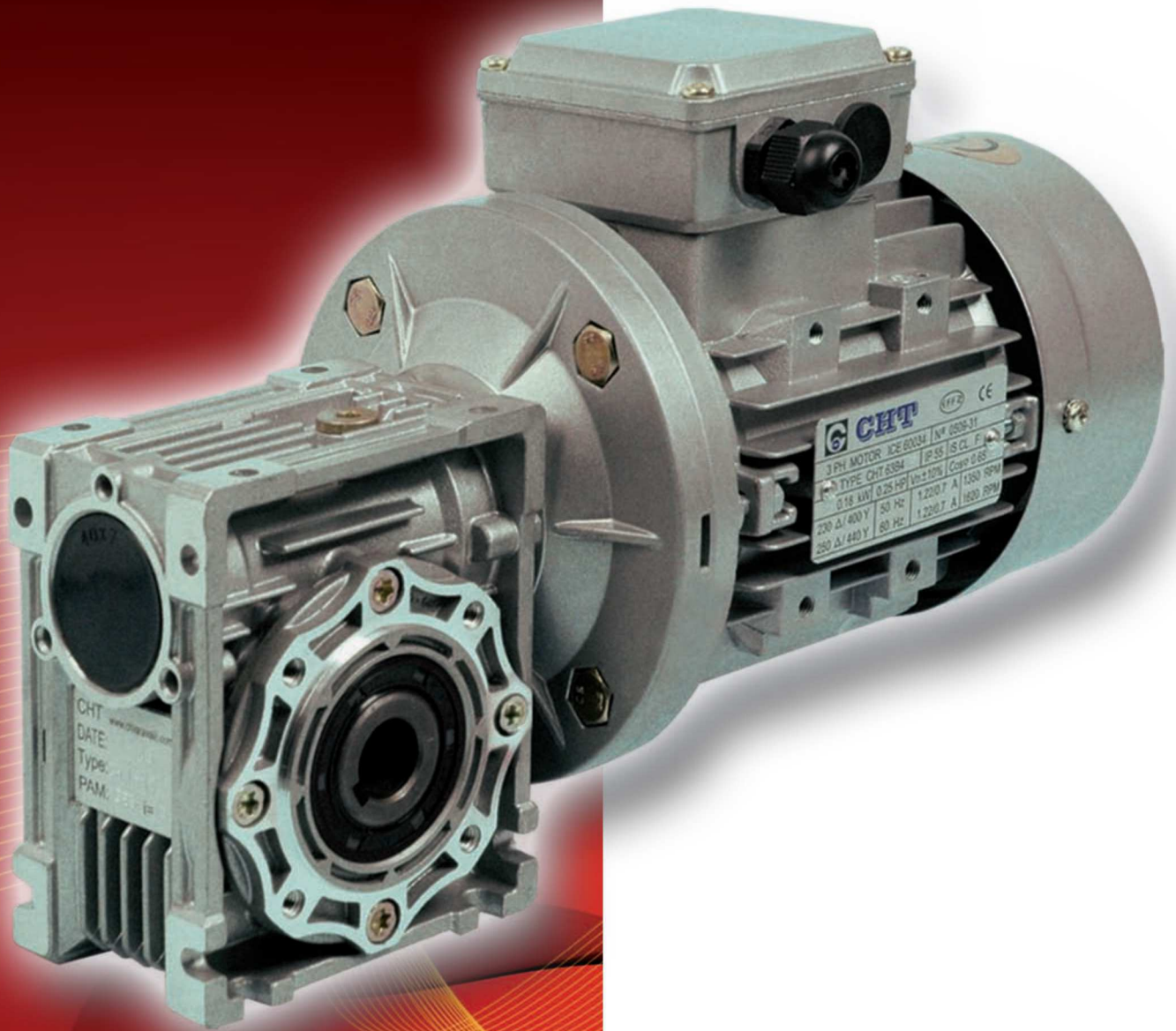
DIMENSIONI



Peso Kg 1.2 senza motore

PAM IEC	P	DE8	b	t
63B5	140	11	4	12.8
56B5	120	9	3	10.4

PAM IEC	P	DE8	b	t
63B14	90	11	4	12.8
56B14	80	9	3	10.4



MOTORIDUTTORI E RIDUTTORI A VITE SENZA FINE CHM



CHME



CHM



CHMRE



CHMR





PREMESSA

I riduttori a vite senza fine della Chiaravalli Group S.p.A. hanno forma quadrata e si caratterizzano per la notevole versatilità di montaggio. La lavorazione dei componenti, eseguita con macchine a controllo numerico, garantisce la massima precisione delle ristrette tolleranze permettendo quindi di ottenere un prodotto affidabile nel tempo. I gruppi sono costruiti con casse in alluminio dalla grandezza 025 alla 090 mentre le grandezze 110, 130 e 150 sono in ghisa.

Tutte le casse vengono verniciate color alluminio RAL 9022 per proteggere le parti dall'invecchiamento e per ottenere una migliore protezione dalle microsoffiature che possono essere presenti nell'alluminio.

I riduttori vengono forniti di almeno un tappo di carico che viene utilizzato anche in fase di collaudo per verificare possibili perdite.

Una flangia di collegamento permette la combinazione di due riduttori per ottenere alti rapporti di riduzione.

Sono disponibili quattro grandezze di precoppie CHPC ad ingranaggi da abbinare ai riduttori, anche queste sono costruite in alluminio e sottoposte a trattamento di verniciatura come i riduttori a vite.

Tutti i gruppi vengono forniti completi di lubrificante le cui caratteristiche sono descritte nella tabella sottostante.

LUBRIFICAZIONE

Lubrificante	CHM 025/090		CHM 110/150		CHPC
	Sintetico	Minerale	Minerale	Minerale	Sintetico
°C ambiente	-25°C/+50°C	-25°C/+50°C	-5°C/+40°C	-15°C/+25°C	-25°C/+50°C
ISO	VG320	VG320	VG460	VG220	VG320
AGIP	TELIUM VSF 320	BLASIA 320	BLASIA 460	BLASIA 220	TELIUM VSF 320
SHELL	TIVELA OIL S 320	OMALA OIL 320	OMALA OIL 460	OMALA OIL 220	TIVELA OIL SC 320
IP	TELIUM VSF	MELLANA OIL 320	MELLANA OIL 460	MELLANA OIL 220	TELIUM VSF



LUBRIFICAZIONE

I riduttori dalla grandezza 025 alla grandezza 090 vengono forniti completi di olio sintetico pertanto non richiedono alcuna manutenzione.

I riduttori grandezza 110, 130 e 150 vengono forniti completi di olio minerale nella quantità prevista in posizione di montaggio B3, sarà cura del cliente adattare la quantità di olio alla posizione di montaggio ed inoltre sostituire il tappo di carico, fornito chiuso per motivi di trasporto, con quello dotato di sfiato allegato al riduttore.

La mancata installazione del tappo di sfiato può creare pressioni interne con conseguente perdita di olio dagli anelli di tenuta.

Per le grandezze 110, 130 e 150 dopo circa 300 ore lavorative, periodo di rodaggio, si consiglia la sostituzione dell'olio.

Disegni 2D e 3D disponibili sul sito www.chiaravalli.com

Quantità, disponibilità e prezzi con B2B Chiaravalli



QUANTITA' OLIO LITRI

CHM	025	030	040	050	063	075	090	110	130	150	CHPC	63	71	80	90
B3	0.02	0.04	0.08	0.15	0.30	0.55	1	3	4.5	7		0.05	0.07	0.15	0.16
B8	0.02	0.04	0.08	0.15	0.30	0.55	1	1.4	1.7	5.1		0.05	0.07	0.15	0.16
B6/B7	0.02	0.04	0.08	0.15	0.30	0.55	1	2.2	3.3	5.4		0.05	0.07	0.15	0.16
V5	0.02	0.04	0.08	0.15	0.30	0.55	1	3	4.5	7		0.05	0.07	0.15	0.16
V6	0.02	0.04	0.08	0.15	0.30	0.55	1	2.2	3.3	5.1		0.05	0.07	0.15	0.16



PREDISPOSIZIONE ATTACCO MOTORE

I riduttori che vengono forniti con predisposizione attacco motore devono essere accoppiati a motori che abbiano tolleranze di albero e flangia corrispondenti ad una qualità di classe normale onde evitare vibrazioni e forzature del cuscinetto in entrata, i motori forniti da Chiaravalli Group S.p.A. garantiscono la rispondenza a queste esigenze.

Nella tabella seguente viene messa in corrispondenza la grandezza del motore B5 e B14 con le dimensioni dell'albero e della flangia attacco motore onde agevolare la consultazione.

Si ricorda che, essendo le flange attacco motore scindibili dalla cassa è sempre possibile la combinazione di alberi e flange non corrispondenti alla tabella es. 19/140, questa soluzione permette di adattarsi anche a motori non unificati es. brushless o corrette continua.

PAM	056	063	071	080	090	100	112	132
B5	9/120	11/140	14/160	19/200	24/200	28/250	28/250	38/300
B14	9/80	11/90	14/105	19/120	24/140	28/160	28/160	38/200



CHM/CHMR/CHME/CHMRE DESIGNAZIONE

TIPO (1)	GRANDEZZA (2)	VERSIONE (3)	POS. FLANGIA (4)	i	P.A.M.	POS.MONT (4)
CHM	025	FA	1	7.5	VEDI DA PAG. 31 A 40	U UNIVERSALE
	030	FB	2	10		B3
CHMR	040	FC		15		B8
	050	FD		20		B6
CHME	063	FE		25		B7
	075			30		V5
CHMRE	090			40		V6
	110			50		
	130			60		
	150			80 100		



ESEMPIO ORDINE

CHM	090	FA (5)	2 (5)	30	90 B14	V5
-----	-----	--------	-------	----	--------	----

Nel caso venga richiesto anche il motore specificare:

Grandezza es. 90 L4
Potenza es. Kw 1.5
Poli es. 4
Tensione es. V230/400
Frequenza es. 50 Hz
Flangia es. B14

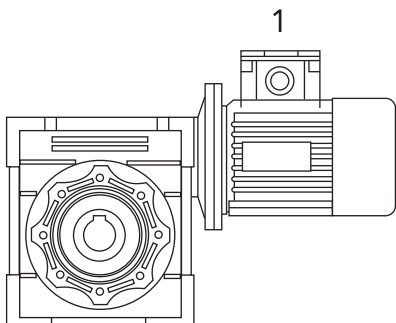
N.B. I riduttori dalla grandezza 25 alla grandezza 63 vengono sempre forniti in pos. Universale. Possono, quindi, essere montati in qualsiasi posizione. Dalla grandezza 75 alla grandezza 130 è necessario specificare la pos. se diversa dalla B3. In particolare nel caso in cui un riduttore in B3 vada montato nelle pos. V5 o V6, sarà necessario lubrificare il cuscinetto posto nel lato superiore con grasso apposito che ne garantisca la lubrificazione. Il grasso da noi testato è il Tecnolubeseal POLYMER 400/2.

- 1) vedi pagina 26
- 2) vedi da pagina 31 a pag 40
- 3) vedi da pagina 31 a pag 40
- 4) vedi pagina 30
- 5) nessuna indicazione significa che il riduttore è privo di flangia in uscita.

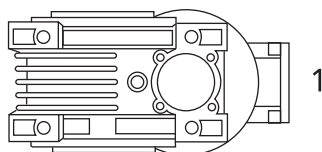


POSIZIONE DI MONTAGGIO

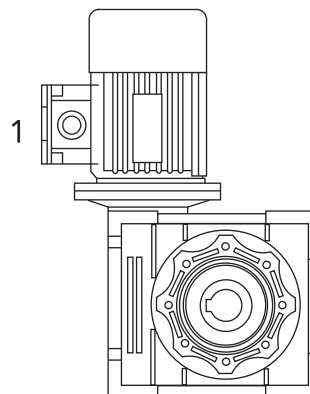
B3



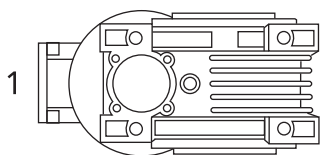
B6



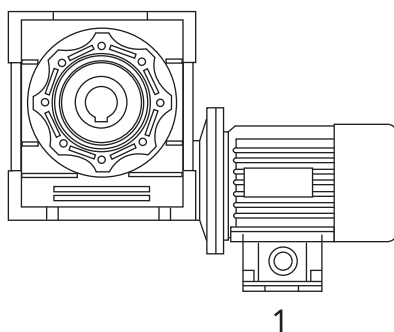
V5



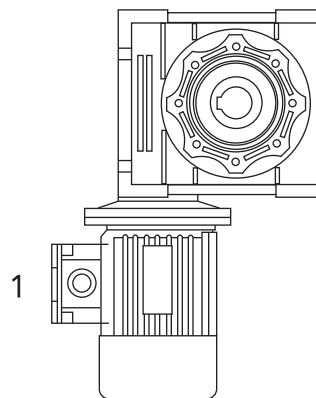
B7



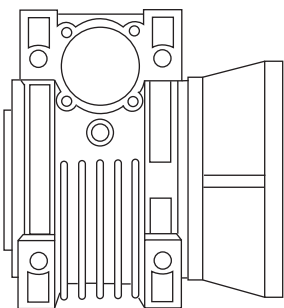
B8



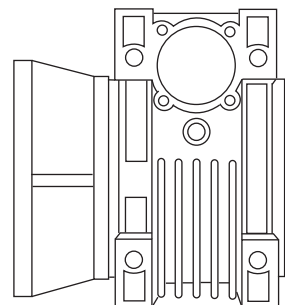
V6



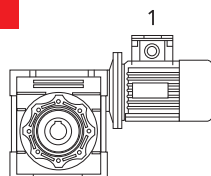
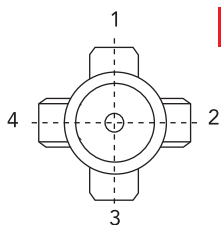
F..1



F..2



B3



POSIZIONE MORSETTERIA

N.B. la posizione della morsetteria si riferisce sempre alla pos. B3