

## ■ Durable et simple d'utilisation

Les planteuses de mini-tubercules WIFO sont synonymes d'un transport en douceur et respectueux des mini-tubercules pour éviter de les endommager. La précision de la dépose par la machine contribue à une multiplication optimale et à un rendement régulier. La planteuse de mini-tubercules est dotée d'une trémie facile à remplir. Depuis cette trémie, les mini-tubercules sont amenés vers les éléments de plantation par les clapets de dosage réglables. Et le système vibrant aligne les mini-tubercules sur une seule rangée. La largeur de cette dernière peut être adaptée à la taille des mini-tubercules.

La machine facilement réglable positionne les mini-tubercules à une profondeur et à une distance constantes pour une dépose précise au mètre. La distance exacte sur le rang est déterminée par la vitesse des bandes transporteuses qui sont entraînées par les roues de la planteuse. Le rapport entre la vitesse d'avancement de la machine et la vitesse de plantation est toujours bon, ce qui assure la dépose des mini-tubercules à la bonne distance. L'espacement souhaité se règle au moyen de la dent et du pignon.



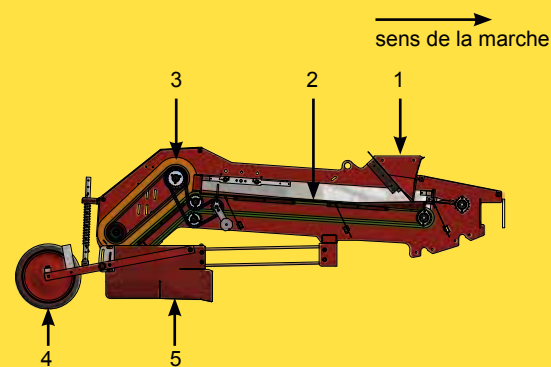
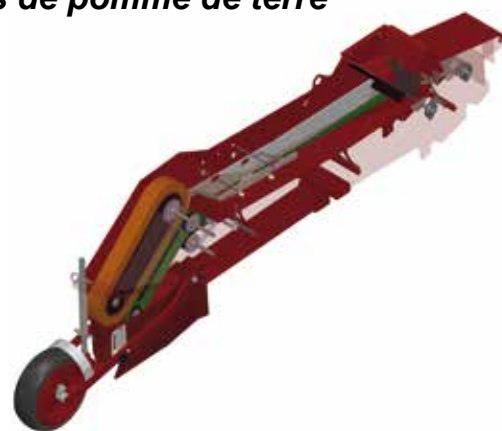
## Simply Koningsplanter!

- Utilisation optimale des plants de pomme de terre et dépose exacte
- Rendement régulier et de qualité
- Économie sur la quantité de plants de pomme de terre par hectare
- Adapté aux mini-tubercules jusqu'à 35 mm (50 mm en option)

## ■ Un élément de plantation unique pour les plants de pomme de terre calibrés et non calibrés

L'élément de plantation unique de la Koningsplanter assure une dépose précise et régulière. À la fin du transport, les mini-tubercules sont amenés en douceur vers le bas par un tapis à têtes. Grâce à la rotation en sens inverse de ce tapis, les mini-tubercules sont positionnés à la bonne vitesse dans le sens contraire d'avancement de la machine. Résultat: les mini-tubercules sont plantés séparément et à la même distance moyenne.

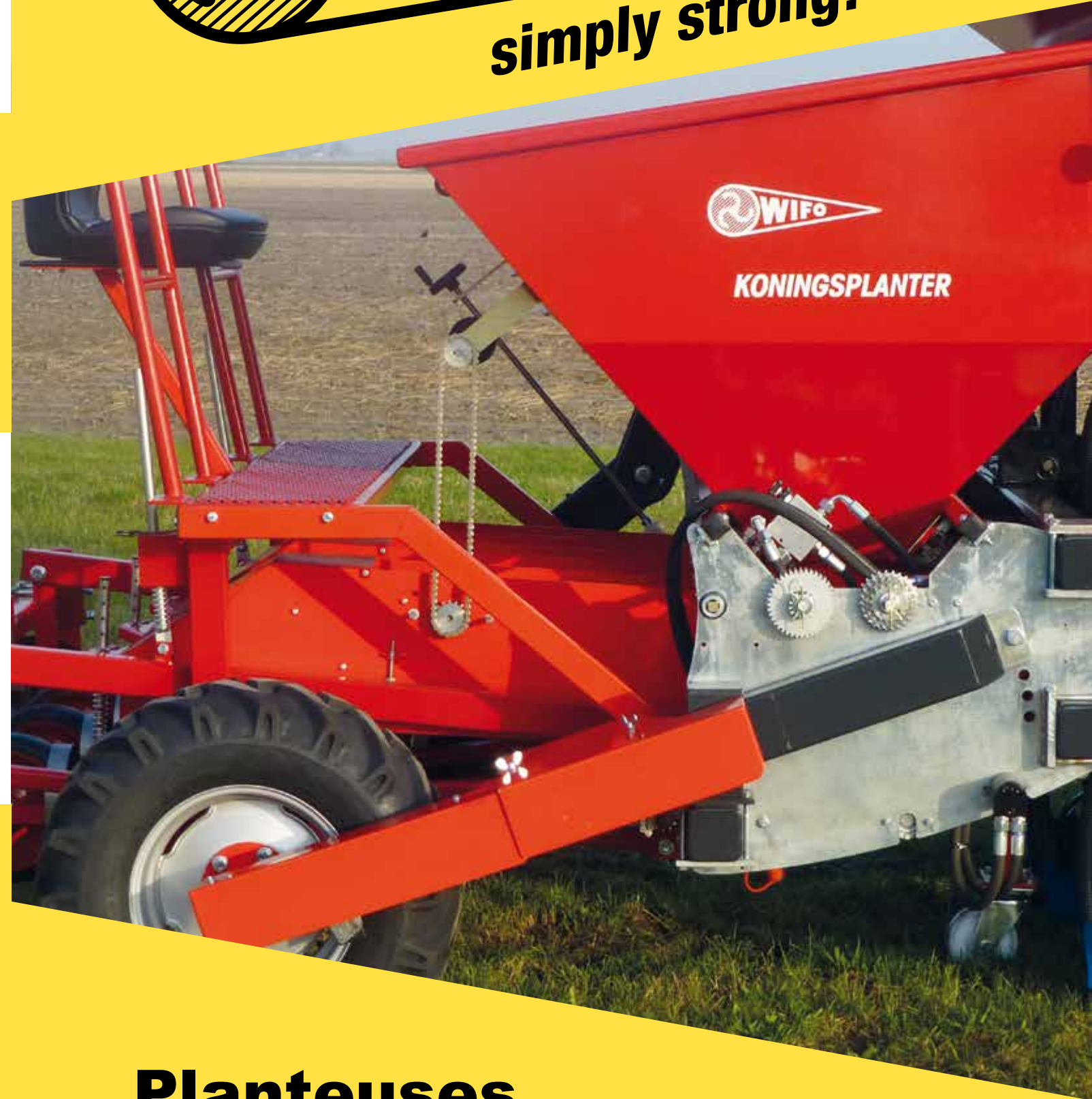
La profondeur de plantation est déterminée par la roue de jauge qui se trouve à l'arrière du disque et qui est réglable. Les disques recouvrent les mini-tubercules de terre et sont facilement réglables pour modifier la forme de la butte.



1. Canal d'alimentation
2. Section de séparation
3. Bande transporteuse et tapis à têtes
4. Roue de jauge et de pression
5. Traceur de sillon

# WIFO

simply strong!



## Planteuses de mini-tubercules





## ■ Un rendement régulier et de qualité

Réussir la plantation de pommes de terre commence par l'utilisation d'une technologie appropriée qui répond à vos besoins spécifiques. Pour ce faire, WIFO a spécialement mis au point la série MP, qui comporte des planteuses qui jouissent d'une longue durée de vie pour l'obtention d'un rendement régulier et d'excellente qualité.

Les planteuses de WIFO sont dotées d'éléments de plantation uniques et solides. Par leur conception compacte et leur technique très étudiée, ces machines sont la solution optimale pour les producteurs de grandes cultures et les ouvriers agricoles désireux de continuer à professionnaliser la culture des mini-tubercules et d'obtenir une excellente qualité.



### Simply strong!

- Dépose précise (distance et profondeur constantes)
- Facile à commander et à régler
- Robuste et nécessitant peu d'entretien
- Simple d'utilisation
- Parfaitement adaptée aux mini-tubercules calibrés

## ■ Plus de 50 années d'expérience

Fort de plus de 50 années d'expérience, WIFO est le spécialiste des machines agricoles et industrielles. Grâce à cette longue expérience, WIFO est en mesure de proposer des machines durables et fiables qui répondent aux souhaits spécifiques du marché et des utilisateurs individuels.

Fort de cette expérience, WIFO s'est montré un partenaire sérieux dans le monde entier en matière de planteuses d'excellente qualité et fiables.

Sous le slogan 'simply strong!', WIFO développe des planteuses simples d'utilisation et nécessitant peu d'entretien qui sont adaptées à la gestion de l'exploitation de ses clients. Pour ce faire, WIFO a allié les caractéristiques uniques des anciens systèmes Cramer et Koningsplanter, et les technologies de pointe qui répondent parfaitement à la demande du marché.



### Planteuses de mini-tubercules WIFO

- MP20: 2 rangs, trémie fixe, portée
- MP30: 3 rangs, trémie fixe, portée
- MP40: 4 rangs, trémie fixe, portée

## ■ Tirez le maximum de votre investissement

De plus en plus souvent, les producteurs choisissent les mini-tubercules pour la multiplication des plants de pomme de terre. Cela nécessite un mode de plantation et une planteuse adaptés. Avec la planteuse de mini-tubercules de WIFO, vous gérez et optimisez entièrement votre mode de travail quelles qu'en soient les conditions. Vous gagnez en outre du temps et faites des économies en effectuant toutes les opérations en un seul passage.

Les planteuses de WIFO sont réputées pour leur longévité et pour le peu d'entretien qu'elles nécessitent. Les machines sont le résultat d'une technique éprouvée et étudiée, de matériaux d'excellente qualité et d'une longue expérience.

## ■ Méthode de plantation de précision

La planteuse de mini-tubercules a été développée conformément aux exigences sévères du marché et des utilisateurs finaux. Elle est capable de réaliser une dépose d'une très grande précision, même à des vitesses et des capacités élevées. Ce qui en fait LA solution pour la plantation de plants de pommes de terre d'excellente qualité.

Grâce à cette méthode de plantation de précision, les mini-tubercules sont toujours positionnés à une distance et à une profondeur constantes, ce qui leur permet de se développer de manière optimale pour l'obtention de plants de pomme de terre d'excellente qualité.

## ■ Une machine sur mesure

La série MP de WIFO (planteuse de mini-tubercules) comporte différents modèles. Cela vous permet de choisir le modèle adapté à votre mode de travail et à vos conditions de plantation. Vous composez votre machine en fonction de vos souhaits spécifiques. Vous pouvez choisir le nombre de rangs et les options parmi lesquelles la fertilisation, les marqueurs, etc. ainsi que la distance entre les rangs adapté à votre mode de travail, qui peut varier de 75 à 90 cm.

Lors des travaux, vous réglez vous-même la machine en fonction de votre mode de travail. Vous déterminez vous-même la distance sur le rang et la vitesse de vibration du mécanisme pour une séparation optimale.

## ■ La Koningsplanter

La planteuse de mini-tubercules est dotée de l'élément de plantation réputé de la Koningsplanter. Au fil des années, la Koningsplanter a prouvé élever le niveau de qualité des plants de pomme de terre.

Comme les mini-tubercules sont plantés à distance égale, ils ont suffisamment de place pour se développer, ce qui en augmente la qualité et le rendement.

La Koningsplanter vous permet d'utiliser de manière optimale vos mini-tubercules. De par la dépose précise, vous avez besoin de moins de tubercules par hectare, ce qui vous permet de faire des économies sur vos plants de pomme de terre.



### Contrôle complet!

Gardez le contrôle sur tout le processus de plantation avec le Precision Plant Control simple d'utilisation.

Vous êtes informé en continu des superficies plantées, de la distance de plantation.

### Fiche technique \*sur la base d'une distance entre les rangs de 75 cm

Type	Nbre de rangs	Distance entre les rangs	Écartement des roues	Largeur	Hauteur	Longueur	Capacité trémie env.	Poids
MP20	2	75 cm	150 cm	185 cm	175 cm	270 cm	1100 l	450 kg
	2	90 cm	180 cm	215 cm	175 cm	270 cm	1250 l	500 kg
MP30	3	75 cm	150 cm	185 cm	175 cm	270 cm	1100 l	500 kg
	3	90 cm	180 cm	215 cm	175 cm	270 cm	1250 l	550 kg
MP40	4	75 cm	300 cm	335 cm	175 cm	270 cm	2200 l	650 kg
	4	90 cm	360 cm	400 cm	175 cm	270 cm	2500 l	700 kg