

Transmetteur de pression relative type 520

Plage de pression

-1 ... 9 bar / 0 ... 2.5 – 600 bar



Les transmetteurs compacts de la série 520 sont basés sur la technologie à couche épaisse développée par Huba Control. La cellule de mesure est soudée au raccord de pression et ne nécessite pas de joint d'étanchéité.

Conçu pour des applications à haute sûreté de fonctionnement, ces transmetteurs conviennent aussi pour une utilisation avec des fluides frigorigènes y compris l'ammoniac.

- Construction compacte et robuste
- Construction soudée
- Montage rapide et simple du câble par l'utilisateur grâce au système de raccordement rapide pour câble
- Nombreuses variantes de connectique

Données techniques

Plage de pression

Relative -1 ... 9 bar / 0 ... 2.5 – 600 bar

Conditions d'utilisation

Fluide	Liquides, fluide frigorigère (y compris l'ammoniac) et gaz	
Température	Fluide	-40 ... +135 °C
	Ambiante	-30 ... +85 °C
	Stockage	-50 ... +100 °C
Surcharge admissible	≤ 6 bar	5 x E.M.
	> 6 bar	3 x E.M. (max. 1500 bar)
Pression d'éclatement	≤ 6 bar	10 x E.M.
	> 6 bar	6 x E.M. (max. 2500 bar)

Matériaux

Raccord de pression	Acier inoxydable 1.4305 / AISI 303 ou 1.4404 / AISI 316L	
Connectique	Polyarylamid 50% GF VO	
Matériaux en contact avec le fluide	Raccord de pression	Acier inoxydable 1.4305 / AISI 303 ou 1.4404 / AISI 316L
	Cellule de mesure	Acier inoxydable

Caractéristiques électriques

	Sortie	Alimentation	Charge	Courant absorbé
Techn. 2 fils	4 ... 20 mA	7 ... 33 VDC	$< \frac{\text{Tension d'alim.} - 7 \text{ V}}{0.02 \text{ A}}$ [Ohm]	< 23 mA
Techn. 2 fils (Ex)	4 ... 20 mA	10 ... 30 VDC	$< \frac{\text{Tension d'alim.} - 10 \text{ V}}{0.02 \text{ A}}$ [Ohm]	< 20 mA
Techn. 3 fils	0 ... 5 V	8 ... 33 VDC	>10 kOhm / < 100 nF	< 7 mA
	1 ... 6 V	8 ... 33 VDC	>10 kOhm / < 100 nF	< 7 mA
	0 ... 10 V	12 ... 33 VDC	>10 kOhm / < 100 nF	< 7 mA
	0 ... 10 V	24 VAC ±15%	>10 kOhm / < 100 nF	< 7 mA
	ration. 10 ... 90%	5 VDC ±10%	>10 kOhm / < 100 nF	< 7 mA
Sécurité contre inversion de polarité	Protégé contre les courts-circuits et les inversions de polarité. Chaque borne peut être reliée avec une autre et cela avec une tension d'alimentation max.			

Classe de protection

Classe de protection III

Comportement dynamique

Temps de réponse	< 2 ms. typ. 1 ms
Cycles de pression	< 100 Hz

Indice de protection

Connecteur DIN EN 175301-803, Sortie fils	IP 65
Connecteur RAST 2.5	IP 00
Raccord rapide pour câble, Metri Pack, Connecteur M12x1	IP 67
Sortie fils déshuilé et dégraissé	IP 30

Connexion électrique

Raccord rapide pour câble avec ou sans câble 1.5 m (PVC spéc.)

Connecteur DIN EN 175301-803-A

Connecteur DIN EN 175301-803-C (mini DIN)

Metri Pack Série 150

Connecteur M12x1

Sortie fils

Connecteur RAST 2.5 (uniquement technique 3 fils)

Raccord de pression

Taraudage	$\frac{7}{16}$ - 20 UNF	Schrader
	G $\frac{1}{4}$	avec joint torique FPM spéc. (-30 ... +135 °C) (≤ 60 bar)
Raccord mâle	$\frac{1}{2}$ - 14 NPT	
	$\frac{7}{16}$ - 20 UNF	
	$\frac{1}{4}$ - 18 NPT	
	G $\frac{1}{4}$	étanchéité sur l'arrière DIN 3852 forme E avec joint profilé FPM spéc. (-30 ... +135 °C)
	R $\frac{1}{4}$	DIN 2999
	G $\frac{1}{2}$	étanchéité sur l'arrière et manomètre (combi) avec joint profilé FPM spéc. (-30 ... +135 °C)
	M20x1.5	
	G $\frac{1}{2}$	étanchéité sur l'avant

Position de montage

Quelconque

Tests et homologations

Compatibilité électromagnétique	Conformité CE selon EN 61326-2-3
Choc selon IEC 68-2-27	100 g, 11 ms, onde demi-sinus, 6 directions, chute libre de 1 m sur béton (6x)
Choc constant selon IEC 68-2-29	40 g en 6 ms, 1000 x dans les 3 directions
Vibrations selon IEC 68-2-6	20 g, 15 ... 2000 Hz, 15 ... 25 Hz avec amplitude ± 15 mm, 1 octave/min. les 3 directions, 50 cycles permanents
Marques de composant reconnu UL	selon E325110

Sécurité intrinsèque

Sécurité intrinsèque "i" (uniquement pour sortie courant)	Ex II 1/2 G Ex ia IIC T4 Ga/Gb Ex II 1/2 D Ex ia IIC T125°C Da/Db
Certificat d'examen de type	SEV 10 ATEX 0145
Raccordement à des sources ohmiques intrinsèques certifiées avec les valeurs maximales suivantes	Ui = 30 VDC; li = 100 mA = Pi = 0.75 W
Inductivité et capacité internes actives pour les versions avec connecteur EN 175301-803-A et M12x1	Li = 0 nH; Ci = 0 nF

Masse

~ 90 g

Emballage (à noter sur la commande s.v.p.)

Emballage individuel dans des cartons	accessoires inclus
Emballage multiple dans des cartons	de 25 pcs

Précision

Paramètres	Unité	
Courbe de sortie ¹⁾	% E.M.	± 0.3
Résolution	% E.M.	0.1
Comportement en température ²⁾	max. % E.M./10K	± 0.2
Stabilité à long terme selon IEC EN 60770-1 max.	% E.M.	± 0.25

Conditions d'essai : 25 °C, 45% HR, Alimentation 24 VDC

Tableau des variantes en bar		520.9	X	X	X	X	X	X	X	X	X	X	X
Plage de pression ³⁾	-1 ... + 9 bar	0	6										
	0 ... + 2.5 bar	1	4										
	0 ... + 4 bar	1	5										
	0 ... + 6 bar	1	7										
	0 ... + 10 bar	3	0										
	0 ... + 16 bar	3	1										
	0 ... + 25 bar	3	2										
	0 ... + 40 bar	3	3										
	0 ... + 60 bar	4	0										
	0 ... + 100 bar	4	1										
	0 ... + 160 bar	4	2										
	0 ... + 250 bar	4	3										
	0 ... + 400 bar	5	4										
0 ... + 600 bar	5	5											
Exécution	non déshuilé et non dégraissé, cellule soudée			S	0								
	déshuilé et dégraissé, cellule soudée (sans enrobage)			S	1								
Sortie / Alimentation	0 ... 5 V	7 ... 33 VDC							1				
	1 ... 6 V	8 ... 33 VDC							6				
	0 ... 10 V	12 ... 33 VDC							2				
	0 ... 10 V	24 VAC ±15% (impossible avec connexion M12x1 ou Métri Pack)							8				
	ration. 10 ... 90%	5VDC ±10%							7				
	4 ... 20 mA	7 ... 33 VDC							3				
4 ... 20 mA	10 ... 30 VDC							0	4	1,3			
Connexion électrique	Raccord rapide pour câble										0		
	Connecteur DIN EN 175301-803-A ⁴⁾										1		
	Connecteur DIN EN 175301-803-C (mini DIN) ⁴⁾										2		
	Connecteur M12x1 ^{4),5)} 2 fils: IN=1 / OUT=3 3 fils: IN=1 / OUT=4 / GND=3											3	
	Connecteur M12x1 ^{4),5)} 2 fils: IN=1 / OUT=4 3 fils: IN=1 / OUT=3 / GND=4											M	
	Connecteur RAST 2.5 ⁴⁾								0	7	4		
	Metri Pack Série 150 ^{4),5)}								0		5		
	Sortie fils	80 ±10 mm										6	
	Sortie fils	290 ±10 mm										7	
	Sortie fils	480 ±10 mm										8	
	Sortie fils	730 ±10 mm										9	
	Raccord rapide pour câble avec câble 1.5 m											L	
	Raccord de pression ⁶⁾	Tarudage	7/16-20 UNF Schrader									0	0
Tarudage		G 1/4 avec joint torique FPM spéc. (-30 ... +135 °C)									1	0	
Tarudage		1/2 -14 NPT (≤ 60 bar)									D	0	
Raccord mâle		7/16 -20 UNF									2	0	
Raccord mâle		1/4 -18 NPT									3	0	
Raccord mâle		G 1/4 étanchéité sur l'arrière DIN 3852 forme E avec joint profilé FPM spéc. (-30 ... +135 °C)									4	0	
Raccord mâle		R 1/4 selon DIN 2999									7	0	
Raccord mâle		G 1/2 étanchéité sur l'arrière et manomètre (combi) avec joint profilé FPM spéc. (-30 ... +135 °C)									8	0	
Raccord mâle		M20x1.5									E	0	
Raccord mâle		G 1/2 étanchéité sur l'avant									9	0	
Matière du raccord de pression	Acier inoxydable 1.4305 / AISI 303											N	
Plage hors standard	Acier inoxydable 1.4404 / AISI 316L											1	
	Insérer W et noter la plage en clair sur la commande (exemple : W0... + 3bar/OUT0...5V)												W

Accessoires

	Code de commande
Raccord rapide pour câble	107359
Connecteur pour embase DIN EN 175301-803-A avec joint	103510
Connecteur pour embase DIN EN 175301-803-C (mini DIN) avec joint	104244
Connecteur pour embase M12x1	106975
Certificat d'étalonnage	104551

¹⁾ typ. ; max. 0.5% E.M. (inclus point zéro, fin d'échelle, linéarité, hystérésis et reproductibilité)

²⁾ -15 ... 85 °C

³⁾ Autres plages de pression sur demande

⁴⁾ Livraison sans connecteur

⁵⁾ Pour plages de pression ≤ 16 bar, uniquement possible dans le cas d'un câble avec aération par capillaire

⁶⁾ Autres raccords de pression sur demande

Tableau des variantes en psi		520.9	X	X	X	X	X	X	X	X	X	X	X	
Plage de pression ¹⁾	-15 ... + 130 psi	A	6											
	0 ... + 30 psi	B	4											
	0 ... + 60 psi	B	5											
	0 ... + 100 psi	B	7											
	0 ... + 200 psi	C	1											
	0 ... + 300 psi	C	2											
	0 ... + 500 psi	C	3											
	0 ... + 750 psi	D	0											
	0 ... + 1000 psi	D	1											
	0 ... + 2000 psi	D	2											
	0 ... + 3000 psi	D	3											
	0 ... + 5000 psi	E	4											
0 ... + 7500 psi	E	5												
Exécution	non déshuilé et non dégraissé, cellule soudée				S	0								
	déshuilé et dégraissé, cellule soudée (sans enrobage)				S	1								
Sortie / Alimentation	0 ... 5 V	7 ... 33 VDC									1			
	1 ... 6 V	8 ... 33 VDC									6			
	0 ... 10 V	12 ... 33 VDC									2			
	0 ... 10 V	24 VAC ±15% (impossible avec connexion M12x1 ou Métri Pack)									8			
	ration. 10 ... 90%	5VDC ±10%									7			
	4 ... 20 mA	7 ... 33 VDC									3			
	4 ... 20 mA	10 ... 30 VDC	Protection Ex			0	4	1,3						
Connexion électrique	Raccord rapide pour câble										0			
	Connecteur DIN EN 175301-803-A ²⁾										1			
	Connecteur DIN EN 175301-803-C (mini DIN) ²⁾										2			
	Connecteur M12x1 ^{2),3)}	2 fils: IN=1 / OUT=3	3 fils: IN=1 / OUT=4 / GND=3									3		
	Connecteur M12x1 ^{2),3)}	2 fils: IN=1 / OUT=4	3 fils: IN=1 / OUT=3 / GND=4									M		
	Connecteur RAST 2.5 ²⁾								0	7	4			
	Metri Pack Série 150 ^{2),3)}								0		5			
	Sortie fils	80 ±10 mm										6		
	Sortie fils	290 ±10 mm										7		
	Sortie fils	480 ±10 mm										8		
	Sortie fils	730 ±10 mm										9		
Raccord de pression ⁴⁾	Raccord rapide pour câble avec câble 1.5 m										L			
	Taroudage	7/16-20 UNF Schrader									0	0		
	Taroudage	G 1/4 avec joint torique FPM spéc. (-30 ... +135 °C)									1	0		
	Taroudage	1/2 -14 NPT (≤ 750 psi)									D	0		
	Raccord mâle	7/16-20 UNF									2	0		
	Raccord mâle	1/4 -18 NPT									3	0		
	Raccord mâle	G 1/4 étanchéité sur l'arrière DIN 3852 forme E avec joint profilé FPM spéc. (-30 ... +135 °C)									4	0		
	Raccord mâle	R 1/4 selon DIN 2999									7	0		
	Raccord mâle	G 1/2 étanchéité sur l'arrière et manomètre (combi) avec joint profilé FPM spéc. (-30 ... +135 °C)									8	0		
	Raccord mâle	M20x1.5									E	0		
	Raccord mâle	G 1/2 étanchéité sur l'avant									9	0		
Matière du raccord de pression	Acier inoxydable 1.4305 / AISI 303											N		
Plage hors standard	Acier inoxydable 1.4404 / AISI 316L											1		
	Insérer W et noter la plage en clair sur la commande (exemple : W0... + 400psi/OUT1...8V)												W	

¹⁾ Autres plages de pression sur demande

³⁾ Pour plages de pression ≤ 200 psi, uniquement possible dans le cas d'un câble avec aération par capillaire

²⁾ Livraison sans connecteur

⁴⁾ Autres raccords de pression sur demande

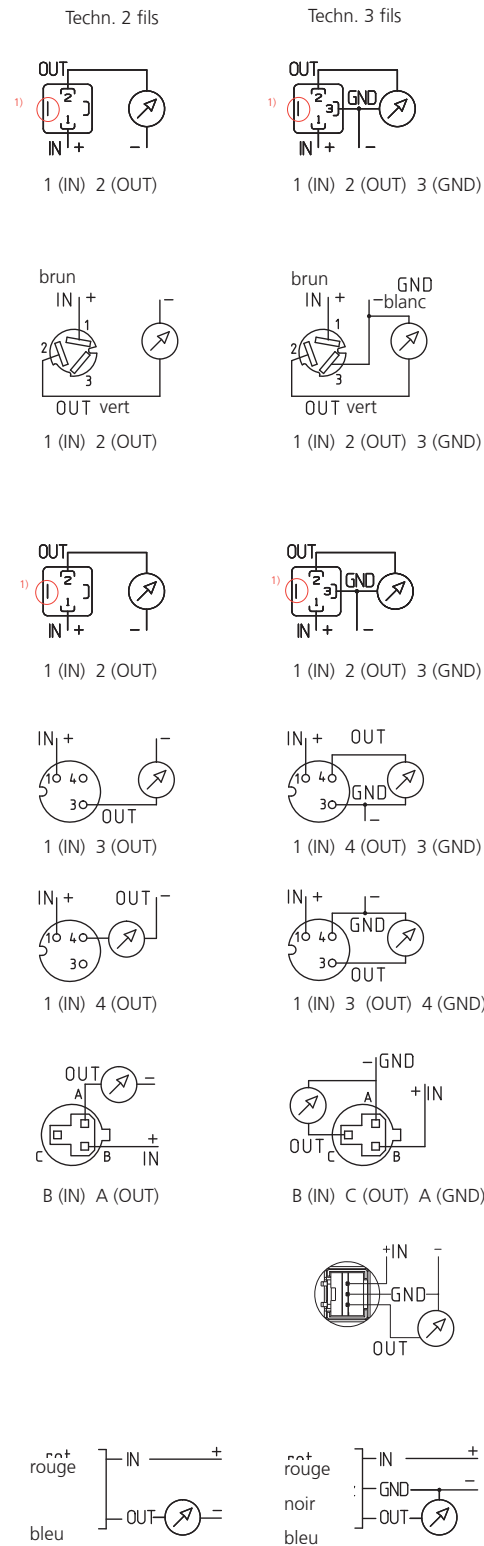
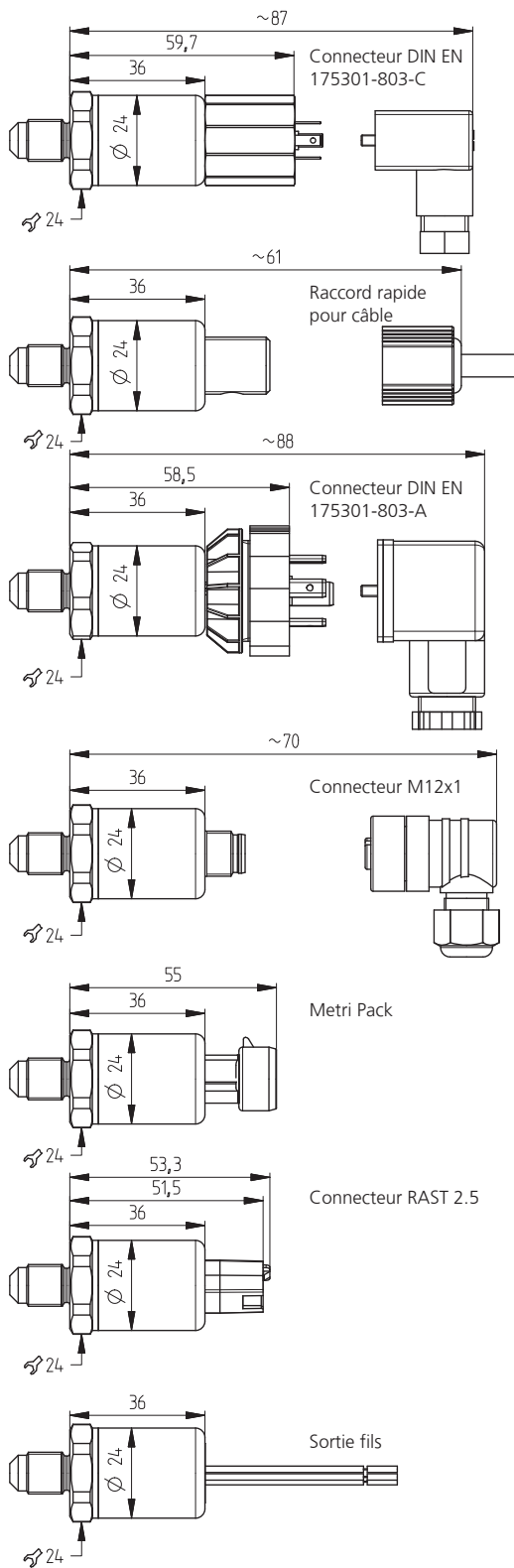
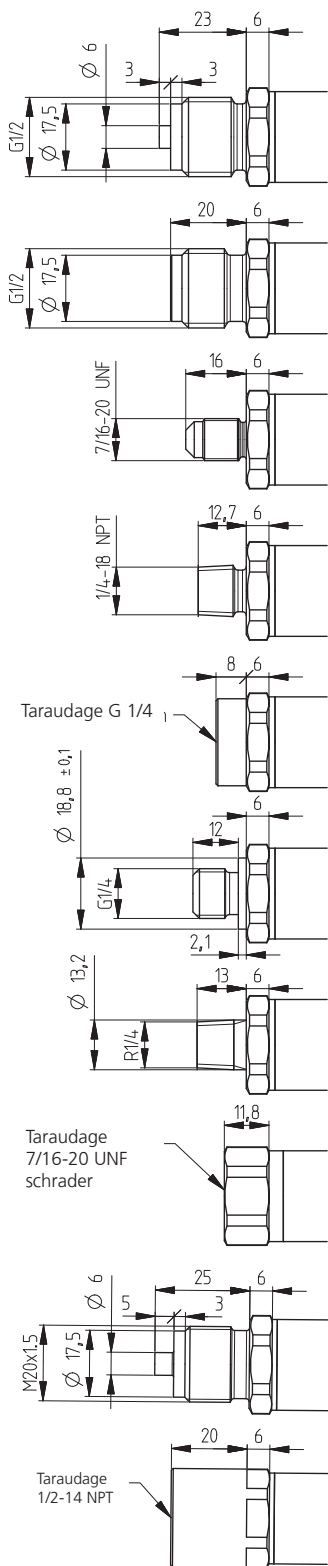
Tableau des variantes en MPa		520.9	X	X	X	X	X	X	X	X	X	X	X	
Plage de pression ¹⁾	-0.1 ... + 0.9 MPa	F	6											
	0 ... + 0.25 MPa	G	4											
	0 ... + 0.4 MPa	G	5											
	0 ... + 0.6 MPa	G	7											
	0 ... + 1 MPa	H	0											
	0 ... + 1.6 MPa	H	1											
	0 ... + 2.5 MPa	H	2											
	0 ... + 4 MPa	H	3											
	0 ... + 6 MPa	K	0											
	0 ... + 10 MPa	K	1											
	0 ... + 16 MPa	K	2											
	0 ... + 25 MPa	K	3											
	0 ... + 40 MPa	L	4											
	0 ... + 60 MPa	L	5											
Exécution	non déshuilé et non dégraissé, cellule soudée					S	0							
	déshuilé et dégraissé, cellule soudée (sans enrobage)					S	1							
Sortie / Alimentation	0 ... 5 V	7 ... 33 VDC								1				
	1 ... 6 V	8 ... 33 VDC								6				
	0 ... 10 V	12 ... 33 VDC								2				
	0 ... 10 V	24 VAC ±15% (impossible avec connexion M12x1 ou Métri Pack)								8				
	ration. 10 ... 90%	5VDC ±10%								7				
	4 ... 20 mA	7 ... 33 VDC								3				
	4 ... 20 mA	10 ... 30 VDC							0	4	1,3			
Connexion électrique	Raccord rapide pour câble										0			
	Connecteur DIN EN 175301-803-A ²⁾										1			
	Connecteur DIN EN 175301-803-C (mini DIN) ²⁾										2			
	Connecteur M12x1 ^{2),3)}	2 fils: IN=1 / OUT=3	3 fils: IN=1 / OUT=4 / GND=3									3		
	Connecteur M12x1 ^{2),3)}	2 fils: IN=1 / OUT=4	3 fils: IN=1 / OUT=3 / GND=4									M		
	Connecteur RAST 2.5 ²⁾							0	7		4			
	Metri Pack Série 150 ^{2),3)}							0			5			
	Sortie fils	80 ±10 mm									6			
	Sortie fils	290 ±10 mm									7			
	Sortie fils	480 ±10 mm									8			
	Sortie fils	730 ±10 mm									9			
	Raccord de pression ⁴⁾	Raccord rapide pour câble avec câble 1.5 m										L		
Taroudage		7/16-20 UNF Schrader										0	0	
Taroudage		G 1/4 avec joint torique FPM spéc. (-30 ... +135 °C)										1	0	
Taroudage		1/2 -14 NPT (≤ 6 MPa)										D	0	
Raccord mâle		7/16 -20 UNF										2	0	
Raccord mâle		1/4 -18 NPT										3	0	
Raccord mâle		G 1/4 étanchéité sur l'arrière DIN 3852 forme E avec joint profilé FPM spéc. (-30 ... +135 °C)										4	0	
Raccord mâle		R 1/4 selon DIN 2999										7	0	
Raccord mâle		G 1/2 étanchéité sur l'arrière et manomètre (combi) avec joint profilé FPM spéc. (-30 ... +135 °C)										8	0	
Raccord mâle		M20x1.5										E	0	
Raccord mâle		G 1/2 étanchéité sur l'avant										9	0	
Matière du raccord de pression	Acier inoxydable 1.4305 / AISI 303												N	
Plage hors standard	Acier inoxydable 1.4404 / AISI 316L												1	
	Insérer W et noter la plage en clair sur la commande (exemple : W0... + 0.5MPa/OUT1...8V)													W

¹⁾ Autres plages de pression sur demande

³⁾ Pour plages de pression ≤ 1.6 MPa, uniquement possible dans le cas d'un câble avec aération par capillaire

²⁾ Livraison sans connecteur

⁴⁾ Autres raccords de pression sur demande



¹⁾ Non relié au boîtier du transmetteur

Ex

Exécution en sécurité contre l'explosion : 4 ... 20 mA
La borne de terre est reliée avec le corps du capteur.

Connecteur DIN EN 175301-803-A (Ex)

Connecteur M12x1 (Ex)

1 (IN) 2 (OUT)

1 (IN) 3 (OUT) 4 (±)

Huba Control AG

Headquarters

Industriestrasse 17
5436 Würenlos
Telefon +41 (0) 56 436 82 00
Telefax +41 (0) 56 436 82 82
info.ch@hubacontrol.com

Huba Control AG

Niederlassung Deutschland

Schlattgrabenstrasse 24
72141 Walddorfhäslach
Telefon +49 (0) 7127 23 93 00
Telefax +49 (0) 7127 23 93 20
info.de@hubacontrol.com

Huba Control SA

Succursale France

Rue Lavoisier
Technopôle Forbach-Sud
57602 Forbach Cedex
Téléphone +33 (0) 387 847 300
Télécopieur +33 (0) 387 847 301
info.fr@hubacontrol.com

Huba Control AG

Vestiging Nederland

Hamseweg 20A
3828 AD Hoogland
Telefoon +31 (0) 33 433 03 66
Telefax +31 (0) 33 433 03 77
info.nl@hubacontrol.com

Huba Control AG

Branch Office United Kingdom

Unit 13 Berkshire House
County Park Business Centre
Shrivenham Road
Swindon - Wiltshire SN1 2NR
Phone +44 (0) 1993 776667
Fax +44 (0) 1993 776671
info.uk@hubacontrol.com