

Imaginer Fabriquer Personnaliser



La réponse à vos besoins

Plus de 30 ans d'expériences en France et à l'international

Fabrication de mobiliers et pièces d'aspects dédiés à l'industrie et à la communication.

Réalisations: Stations de travail, pupitres, capotages, carters, caissons, coffrets de protection, pièces spéciales, pièces techniques, prototypages, maquettes, présentoirs, mobiliers divers.

La réponse à vos besoins

- Mobilité
- Ergonomie
- Modularité
- Personnalisable
- Proposé monté ou à plat
- Economique
- Très robuste
- Evolutif
- Autonome grâce aux coffrets énergies



POWERTEC 1



Station mobile informatique et d' étiquetage

Dimension: L600 x P610 x H1015 (au plateau supérieur) et H1265 (jusqu'à l'arceau platine écran)

Descriptif :

Structure en profilé aluminium 40x40 inaltérable, rigide et léger

Partie supérieure :

Arceau avec platine support écran

Plateau supérieur en PVC rigide pouvant recevoir un écran, un clavier, une souris, un support pistolet

Manutention : 2 poignées latérales ou 2 poignées frontales réglables en hauteur et en positionnement sur la station.

Partie centrale :

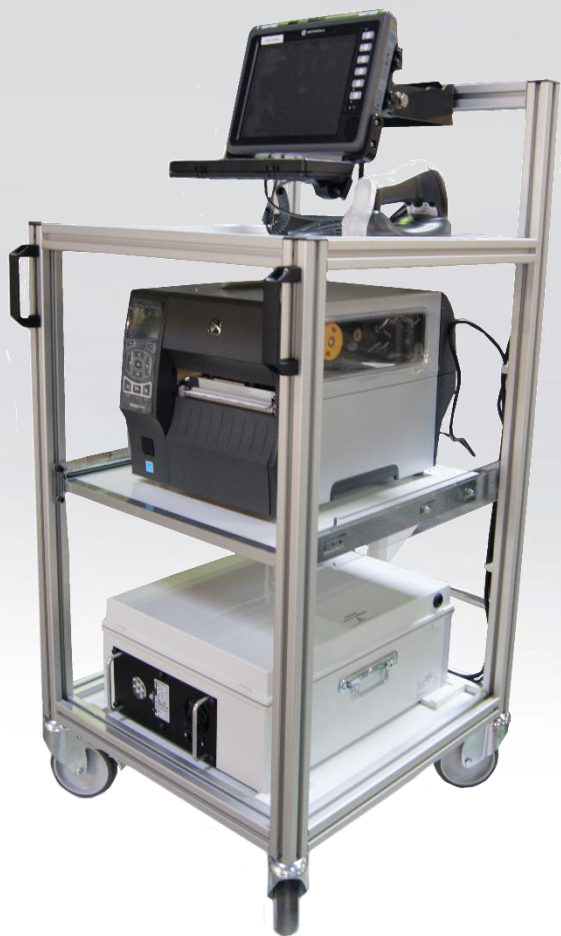
Une tablette extractible sur glissière de 550 mm de débattement pour changement des étiquettes
Possibilité de recevoir plusieurs tablettes réglables en hauteur, pour tous types d'imprimantes et d'étiqueteuses. Les tablettes peuvent être soit fixes soit extractibles.

Partie inférieure :

Plateau inférieur en PVC rigide pouvant recevoir un coffret d'alimentation en énergie autonome;

Liaison sol : 4 roues de 125 mm de diamètre dont 2 roues pivotantes directrices et freinée et 2 roues pivotantes.

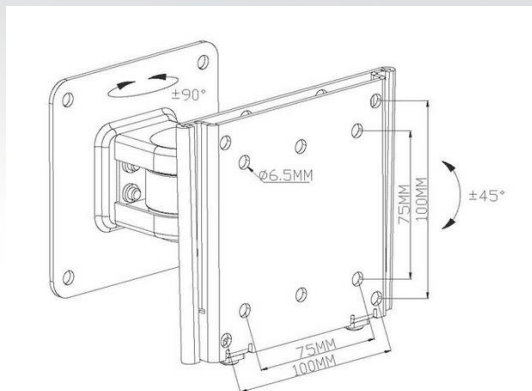
POWERTEC 1



OPTIONS ET PERSONNALISATIONS

- Gravure de votre logo ou de celui de vos clients sur 1,2,3... faces de votre station
- Couleurs de votre choix dans un très large panel de couleurs
- 1, 2 ou 3 tablettes fixes ou extractibles
- Fermeture à clé
- Carter de protection écran, support vesa pour écran
- Rangement divers (support douchette, support imprimante, papiers, poubelles...)
- Autonomie de la station par coffrets énergies de 18 Ah à 40 Ah
- Table de chargement pour coffret énergie

Exemples d'options : poignée confort, carter écran, support douchette...



COFFRETS D'ENERGIES



- **Permet de rendre totalement autonome en énergie** les matériels informatiques et les imprimantes sur plateformes.
- **Un seul boîtier autonome intégrant les batteries et tous les périphériques (convertisseurs, chargeur)**
Batteries étanches homologuées pour tous types de transports.
- **Dispositif de sécurité garantissant la durée de vie des batteries :**
* Sécurité électronique empêchant que la batterie ne se décharge à plus de 90 %. Alarme visuelle (gyrophare) indiquant le seuil critique d'autonomie.
Disjoncteur de coupure générale en cas de stockage.
- **Coffret évolutif** : cartes de conversion en 12V, 5V... enfichables à tout moment.

Il existe de nombreux modèles, nous nous tenons à votre disposition pour analyser vos besoins en autonomie de vos matériels informatiques et de vos imprimantes.

COFFRETS D'ENERGIES

Coffret AGM

- Coffret énergie 28 Ah AGM
- Coffret énergie 40 Ah AGM

Coffret Lithium

- Coffret énergie 10 Ah équivalent 18 Ah AGM
- Coffret énergie 20 Ah équivalent 28 Ah AGM
- Coffret énergie 30 Ah équivalent 40 Ah AGM

Peut aussi exister en version 24h/24h avec coffret puissance et deux coffrets batterie séparées.



Pièces techniques et sur-mesure



Pièces
techniques



Carters

Sphères

Imaginer Fabriquer Personnaliser

ERM SAS

39 rue Louis SAILLANT
69120 Vaulx-en-Velin

T. 04 78 26 99 00

F. 04 72 37 34 95

Twitter

@ERMLYON

Facebook

ERM

Email

contact@erm.fr



Toujours plus proche de vous