

Graph  
Cad

Système CFAO

GRAPHCAD

Créée en France en 1984, VETIGRAPH constitue un outil efficient dans le domaine de la C.F.A.O par le biais de la solution GraphCad® Expert 2D, dédiée à la conception de vos projets et plans de coupe dans le domaine des matériaux souples et techniques.

[www.vetigraph.com](http://www.vetigraph.com)

# GRAPHCAD

Depuis le bureau d'études jusqu'au traitement de la fabrication, en passant par le prototypage, **GRAPHCAD® EXPERT 2D** est à la portée de toutes les entreprises pour la construction et la modification des formes à l'écran, le placement optimum, les plans de coupe ainsi que la découpe automatique des matériaux souples & techniques et ce pour les industries de l'aéronautique, de l'automobile, de la confection, de l'ameublement, des matériaux composites et synthétiques etc...

Outil simple d'utilisation et convivial, **GRAPHCAD® EXPERT 2D Pattern & Design** aide le bureau d'études, les sous-traitants et industriels à faire face aux challenges de demain en matière de créativité, productivité, réactivité, standardisation et sécurisation des échanges de données.

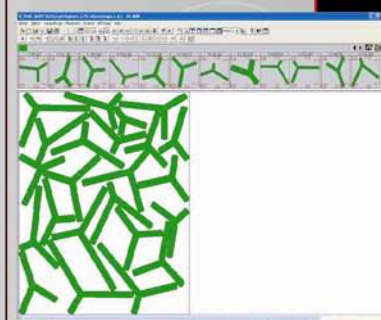
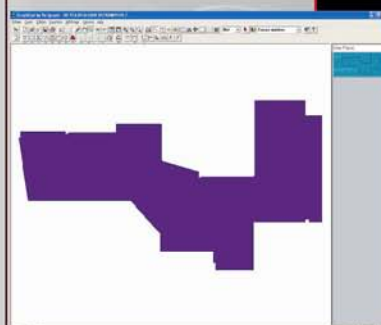
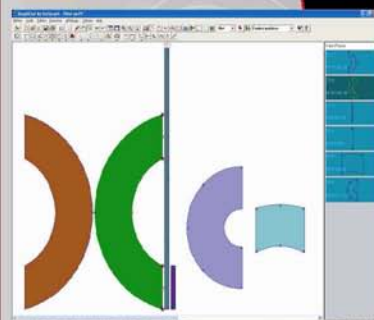
Les fonctionnalités novatrices de **GRAPHCAD® EXPERT 2D Pattern & Design** en matière de conception, ajoutées aux multiples outils de contrôle, en font une solution fondamentale dans le processus d'élaboration des produits de l'industrie.

**GRAPHCAD® EXPERT 2D Pattern & Design** permet la mise au point des prototypes ainsi que les modifications de dernière minute afin de réaliser les constructions de nouveaux projets tout en permettant à l'utilisateur d'accéder facilement aux bases de données de l'entreprise.

**GRAPHCAD EXPERT® 2D Marker et OPTIMUM®** permettent de réaliser le placement des formes et le plan de coupe en temps masqué, de façon interactive ou totalement automatique, apportant ainsi des gains de temps, de productivité et des gains matière quantifiables.

Les gains de productivité peuvent être complétés par le pilotage de nos machines de découpe automatique traitant différentes matières, aidant à favoriser la précision ainsi qu'une meilleure organisation de la production.

**GRAPHCAD® EXPERT 2D** est une solution compatible avec l'ensemble des automates de découpe du marché.



**“INTELLIGENCE  
ARTIFICIELLE”**



**Graph  
Cad**

Systeme CFAO

La solution GRAPHCAD® 2D Expert est l'outil de C.F.A.O le plus simple d'utilisation du marché, permettant à chaque entreprise de raccourcir son processus de création de produits et donc d'être plus réactive.

Il s'adresse tout particulièrement aux personnes du bureau d'études et du personnel technique depuis la conception jusqu'à la coupe, souhaitant automatiser les phases du processus d'industrialisation.

### - Solution GRAPHCAD® EXPERT 2D Pattern & Design

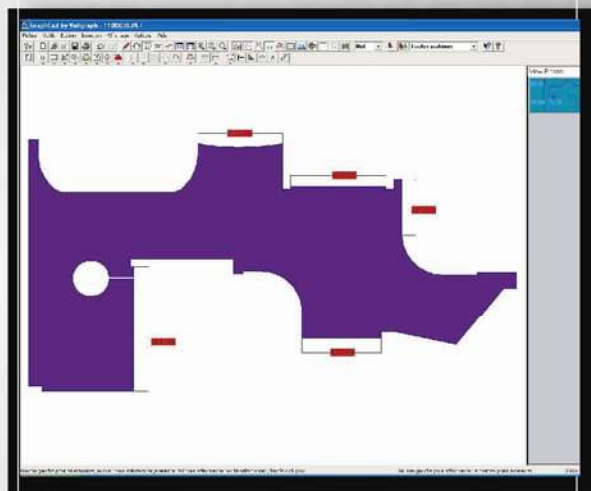
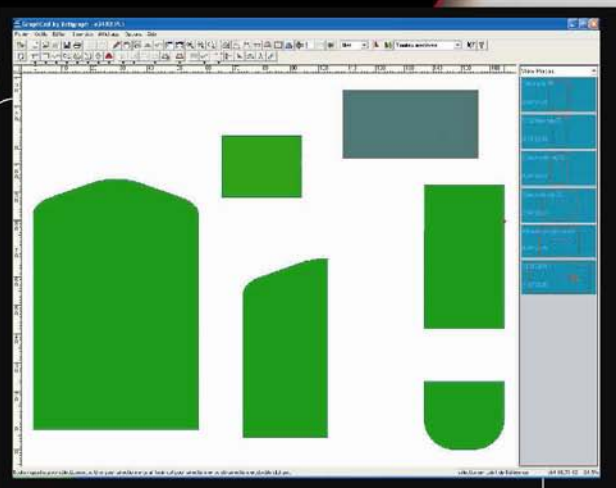
Nos solutions informatiques de CAO demeurent le fruit d'un savoir faire acquis grâce à nos clients à travers le monde. La particularité de nos solutions est d'être reconnue pour leur simplicité d'utilisation et leur convivialité.

Dédié aux activités des matériaux souples et techniques pour la conception et la modification à l'écran des gabarits 2D, ce logiciel est largement utilisé par des milliers d'utilisateurs dans le monde.

La solution, GRAPHCAD® EXPERT 2D Pattern & Design est guidée en permanence par des boîtes de dialogue permettant aux opérateurs de créer facilement des ensembles de produits.

### - Solution GRAPHCAD® EXPERT Marker-Solutions de placement

La solution GRAPHCAD® EXPERT Marker permet la réalisation des plans de coupe compte tenu des différentes contraintes inhérentes à la matière et aux OF. GRAPHCAD® EXPERT Marker permet la réalisation de l'optimisation des formes à découper, soit de façon interactive à l'aide de la souris, soit automatiquement en moins de 30 secondes.



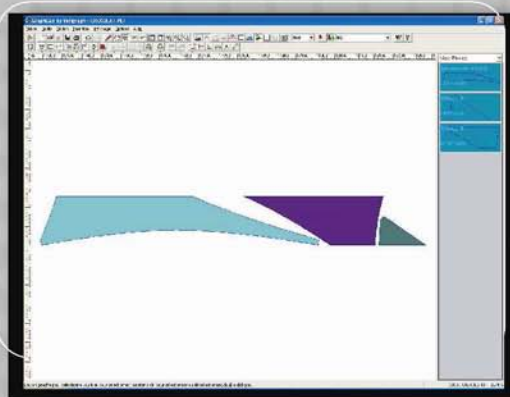
### - Solution de placement automatique GRAPHCAD® EXPERT OPTIMUM®

La société SA.JPS Informatique a développé de puissants algorithmes de calculs capables de réaliser les placements de production en générant une réelle économie de matière et de temps, permettant ainsi de faire des prévisions de consommation précises et rapides.

GRAPHCAD® EXPERT OPTIMUM® demeure l'outil d'optimisation des plans de coupe le plus puissant du marché fonctionnant suivant un concept d'intelligence artificielle; sa philosophie réside sur le postulat que la solution d'optimisation obtenue est dans tous les cas au minimum égale à celle de l'être humain et en général bien souvent supérieure.

La particularité de nos solutions est d'être reconnue pour leur simplicité d'utilisation, leur convivialité, la performance des algorithmes et la compatibilité des fichiers. Grâce à nos outils de conversion, nos clients peuvent en effet communiquer avec l'ensemble de leurs sous-traitants, quelle que soit leur configuration de CAO/CFAO.

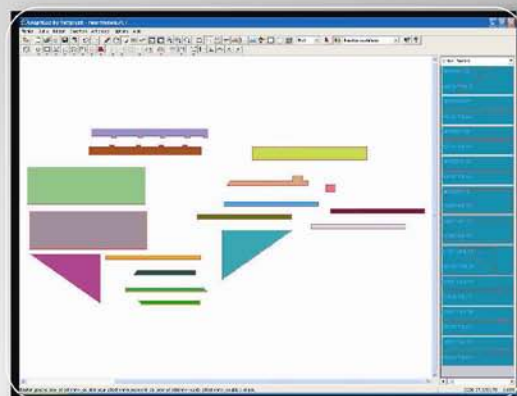
Ce type d'outil permet d'augmenter les performances de la salle de découpe par l'implémentation d'un automate de découpe automatique.



### GRAPHCAD® EXPERT 2D PATTERN & DESIGN

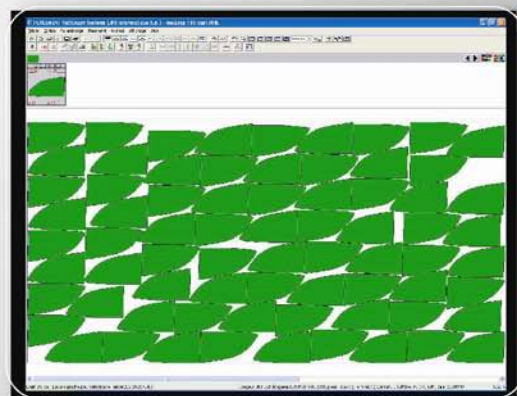
- Modification des bases existantes sur écran
- Création des courbes de bézier
- Création des lignes internes
- Affichage des cotations et prise de mesures
- Détourage et mise à échelle à partir de croquis numérisés
- Fusion de pièce
- Outils de rotation et retournement avec raccourcis au clavier
- Ajustement des fenêtres de travail
- Définition d'un droit fil par pièce
- Mesure pièce par périmètre ou surface
- Utilisations des divers crans et pointages

Avec GRAPHCAD® vous profitez de la souplesse de l'environnement Windows 2000, XP ou XP PRO sur PC compatible. Pour un investissement à la portée de tous, vous bénéficiez d'une formation à la hauteur de vos besoins dans votre entreprise. La philosophie de GRAPHCAD® consiste en une solution globale intégrée, "clé en main", comprenant l'ensemble des modules du logiciel.



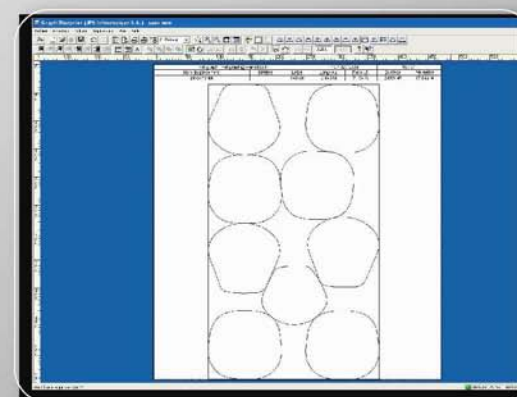
### GRAPHCAD® EXPERT 2D MARKER

- Paramétrage des laizes, écart entre les pièces
- Rétraction des pièces selon matière (en %)
- Sélection des pièces individuelles, avec ajustement des quantités selon les ordres de coupe
- Paramétrage des sens de coupe
- Outils pour couper les pièces en automatique
- Outils de contrôle de chevauchements
- Pivotement, retournement, sélection d'un groupe de pièces, modification de laize du placement
- Outil de mesures: efficacité, longueur, périmètre etc...
- Possibilité de retoucher le plan de coupe après lancement en automatique



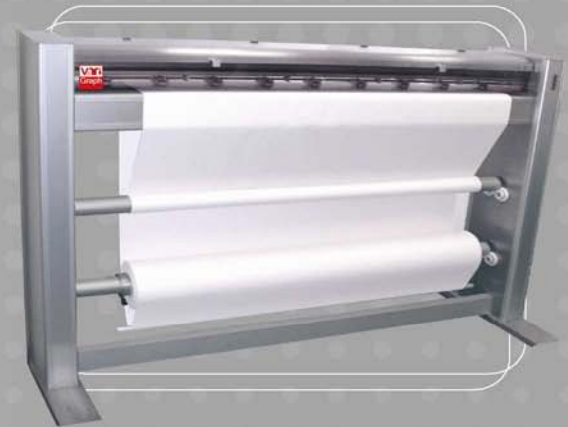
### GRAPHCut® -GRAPHPrint®

- Exportation des données vers traceur ou découpe
- Impression des plans en miniature
- Création de fiche technique de synthèse
- Pilotage de l'ensemble des périphériques du marché: traceurs, cutters, et digitaliseurs.
- Importation et exportation rapides et sans failles des données dans les autres formats de CAO du marché
- Export en différents formats de fichiers (RS-274D CutFile ISO, HPGL, DXF ...)



Graph  
Cad

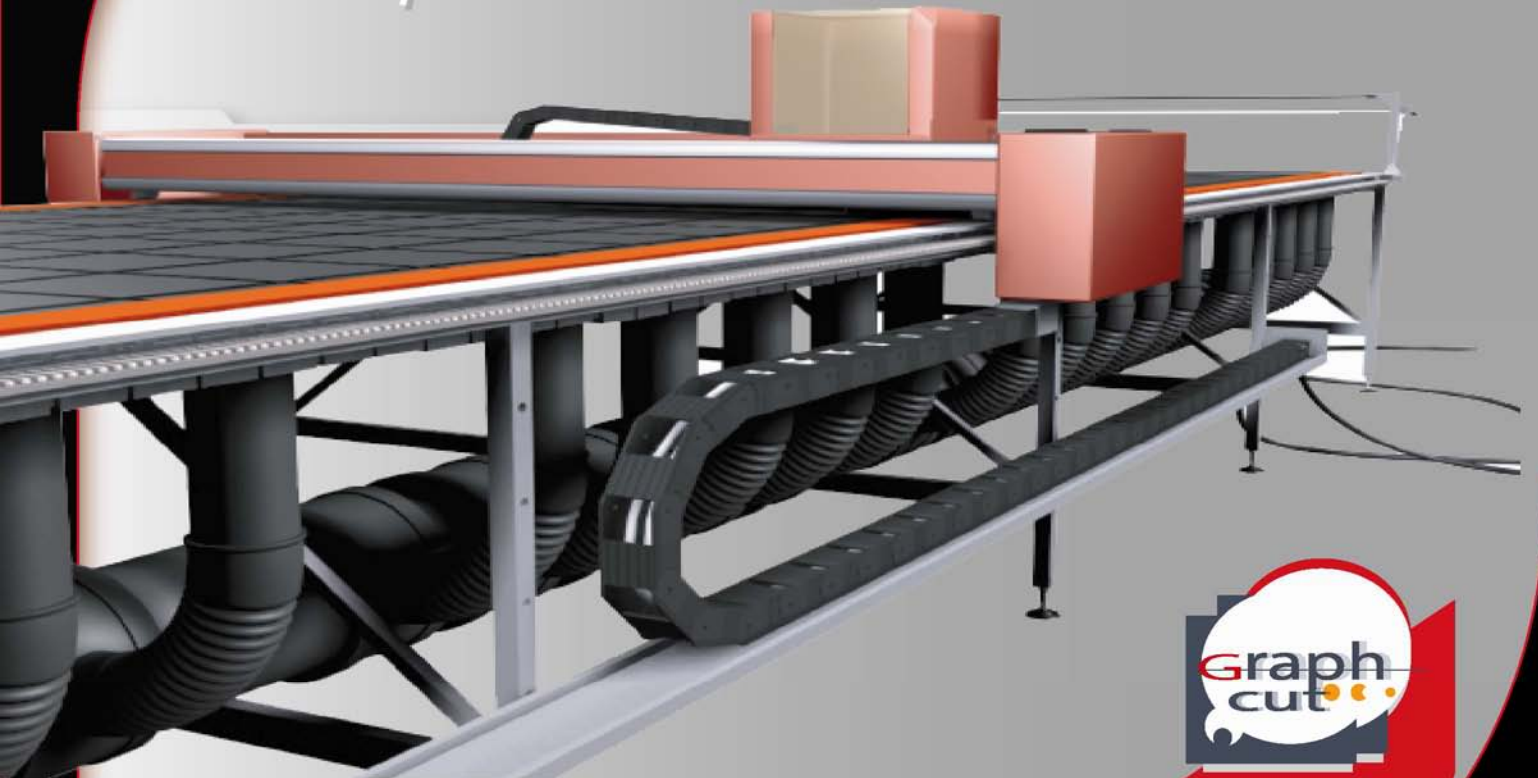
Systeme CFAO



optimize

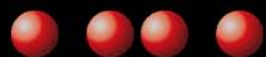
optimize

Dépassez les limites de votre créativité



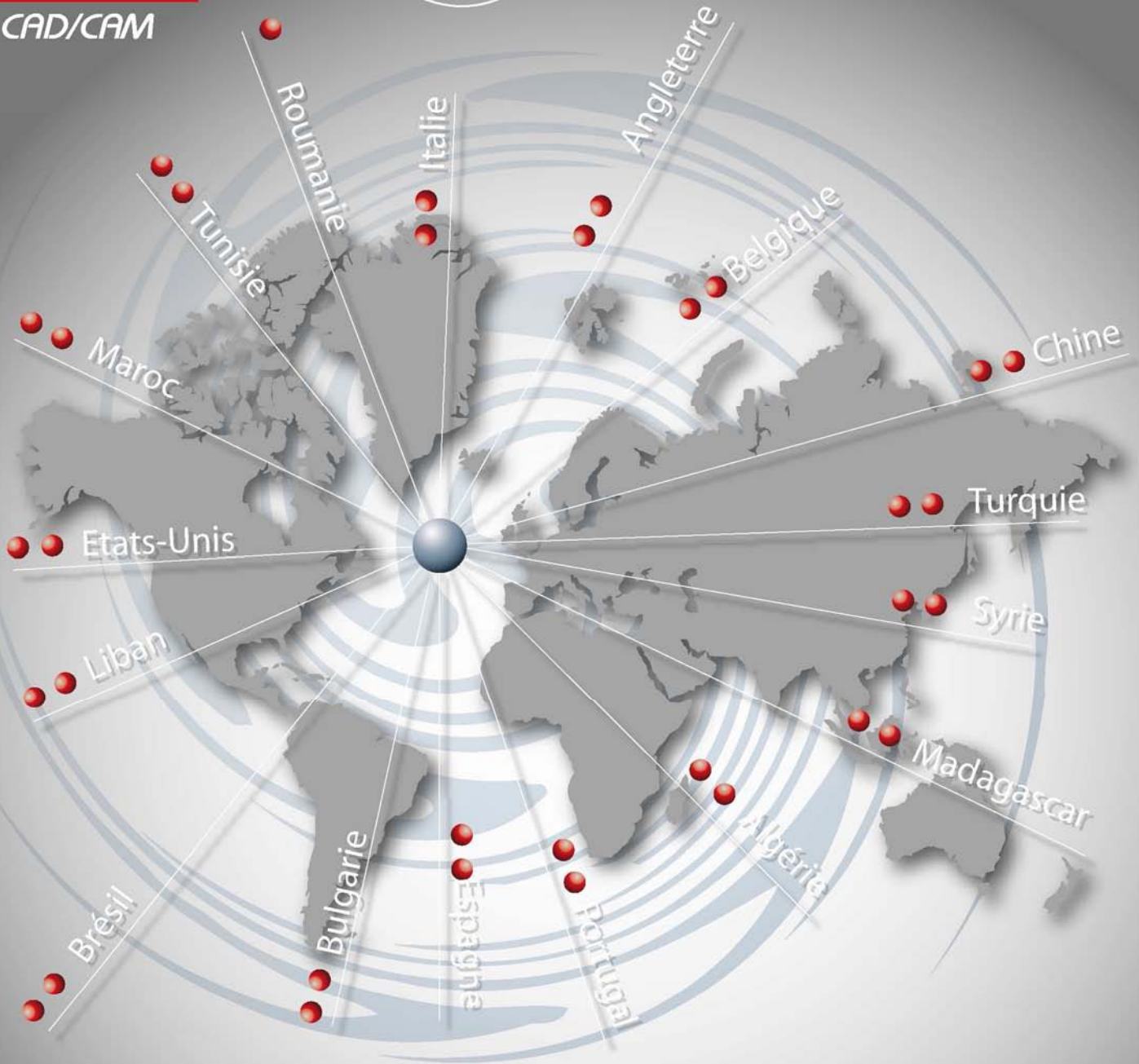
Une solution globale « clé en main », à votre mesure.  
Contactez nous et profitez d'une démonstration personnalisée ou d'un essai gratuit .

○ ○ ○ ○ C F A O



# Graph Cad

CAD/CAM



[www.vetigraph.com](http://www.vetigraph.com)

**Vetigraph France**

71 rue réaumur

75002-PARIS

Tél:00 33 1 42 78 65 89

Fax:00 33 1 42 78 65 90

Email: [vetigraph@wanadoo.fr](mailto:vetigraph@wanadoo.fr)