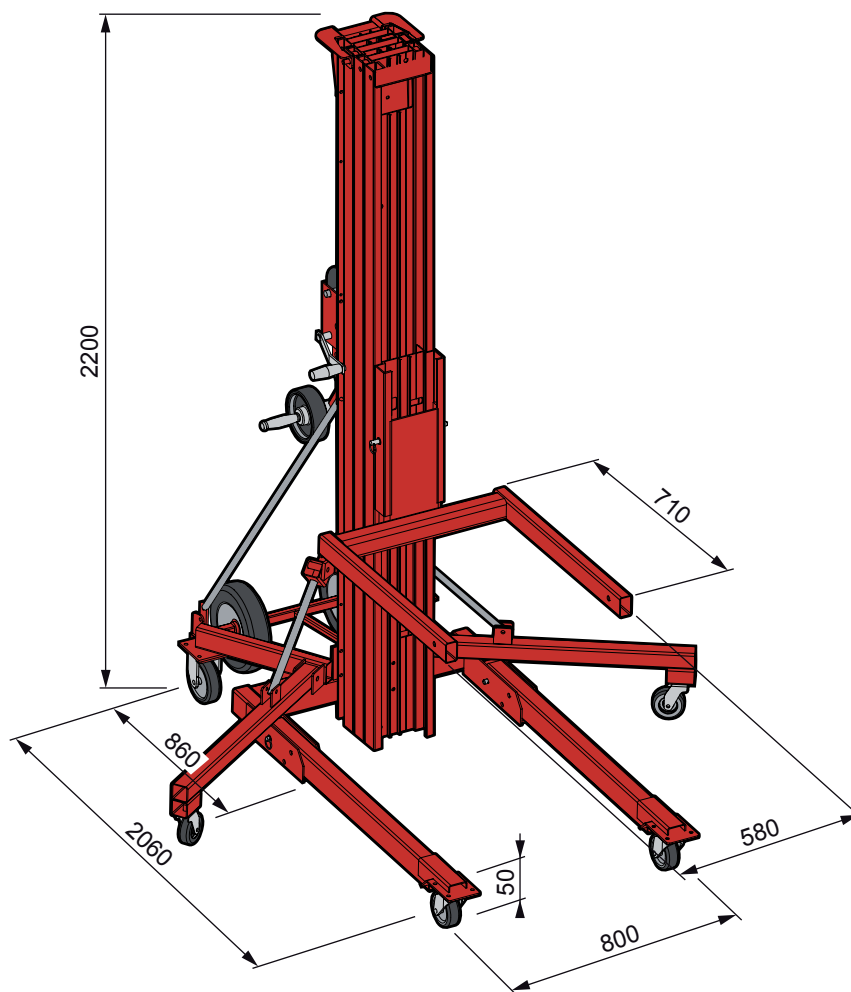


Ce modèle est présenté à titre indicatif comme un exemple de matériel référencé dans cette catégorie. Il ne présage pas du matériel proposé dans l'agence que vous aurez sélectionnée.

ELEVATEUR MÉCANIQUE

SLC24



ELEVATEUR MÉCANIQUE	SLC24
Code produit	059 0024
Hauteur de levage maxi	7,32 m
Capacité de charge maxi	295 kg
Hauteur de charge mini	0,15 m
Stabilisateurs	Oui
Roulettes 4 directions AV/AR	10 cm / 13 cm
Nombre de manivelles	2
Nombre de vitesses	1
Poids	157 kg

Document non contractuel