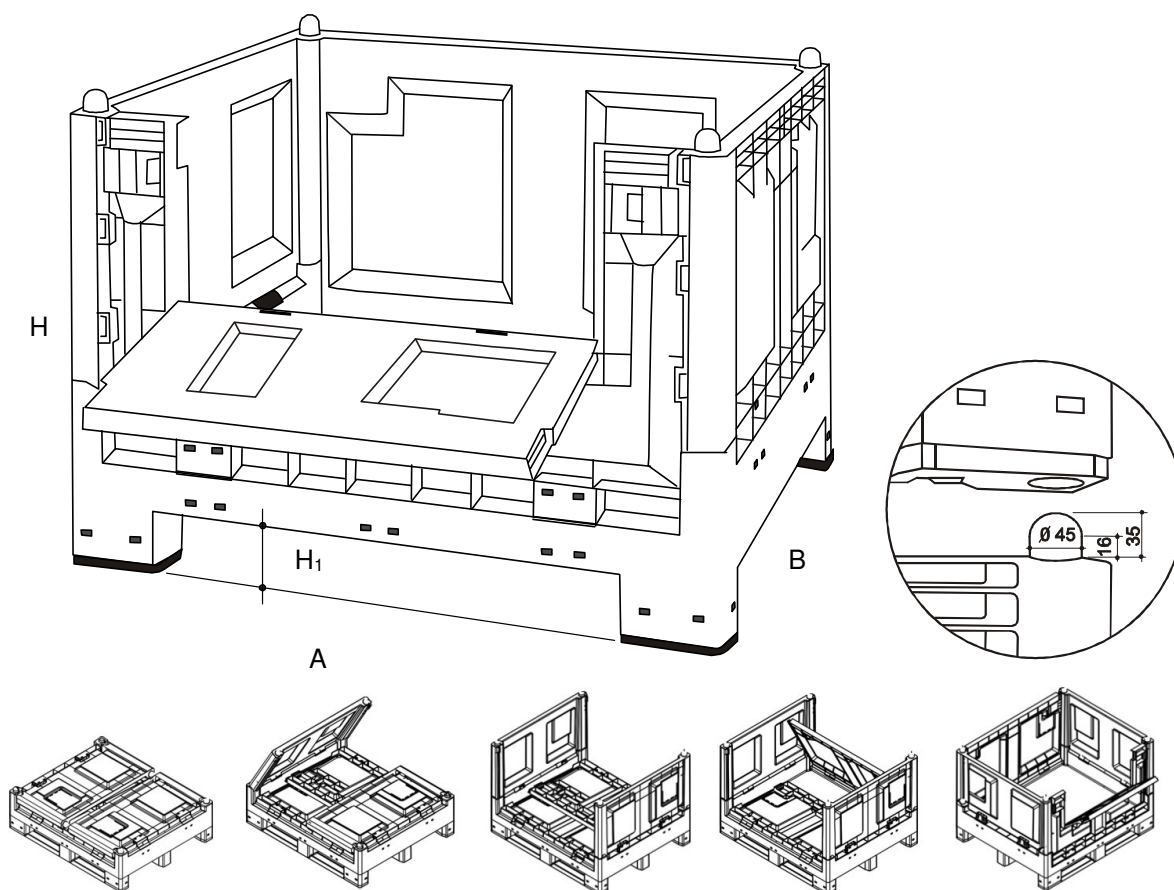


# CARGO FOLD 700 AVEC PORTE



## Cargo Fold 700 avec porte est le premier cargopallet avec parois rabattables disponible sur roulettes.

Ses roulettes spéciales en polyamide blanc, fixées à la base du Cargo, sont dotées de traverses spécifiques en acier zingué à chaud qui garantissent la bonne tenue et la stabilité du chargement, en permettant ainsi l'emploi même avec des charges importantes, jusqu'à 600 kg.

Le nouveau **Cargo Fold 700** est complètement pliable. Dans le cas de cargo entreposés ou transportés à vide vous réalisez un gain de **63% de volume**. **Huit Cargo Fold 700 pliés atteignent la même hauteur que trois Cargo dépliés**. Le gerbage de la Cargo Fold 700 est sécurisé par 4 guides cylindres/sphériques dans les quatre angles sur lesquels les pieds viennent s'emboîter. Par ailleurs les 35 mm d'emboîtement assurent la sécurité maximale et la stabilité de la caisse-palette lors du gerbage.

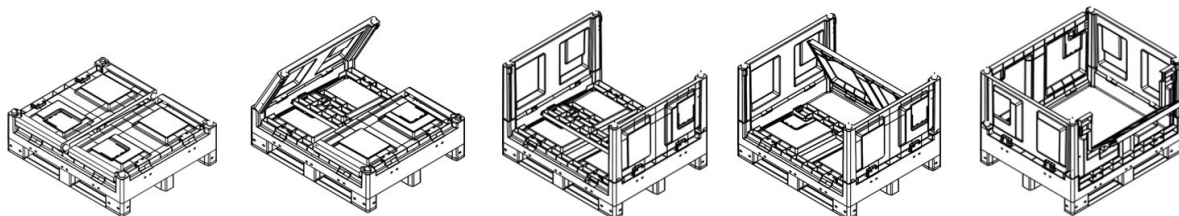
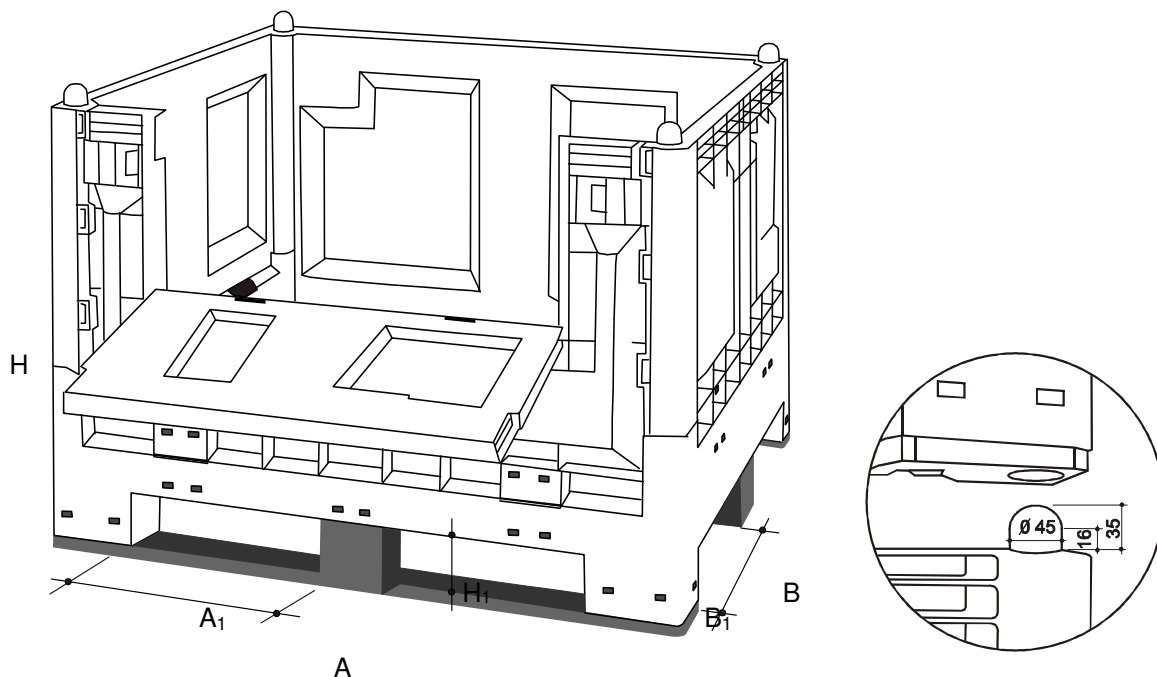
Le Cargo Fold 700, produit en HDPE, PP et en RPP pour une extrême solidité et résistance en tous cas, est complètement recyclable. Pieds, charnières, verrouillage en couleur noir sont immédiatement visibles et sont agréables avec les parois et la base. La structure entièrement démontable, permet le remplacement rapide des parties éventuellement abimées. Les parois sont prévues pour le porte étiquette et il-y-a des grandes surfaces pour imprimer les logos de l'entreprise.

Capacité max: 650 dm<sup>3</sup> - Portée maximum: 200 Kg - Portée maximum en superposition: 800 Kg.

ARTICLE	DIMENSIONS mm		
	A	B	H
CARGO FOLD 700 avec 4 pieds	ext 1200	1000	847
CARGO FOLD 700 avec 4 roulettes	ext 1220	1000	854
	int 1120	920	654
Espace entre les pieds	830	800	
Hauteur pour les fourches, avec les pieds			120 (H <sub>i</sub> )
Empattement entre les 2 guides cylindres/sphériques	1120	920	
Encaissement pour l'empilage		35	
Dimension de la porte	782 x 40 x h326		
Hauteur de 8 bacs fermés	2675		
Hauteur de 7 bacs fermés	2345		
Hauteur de 3 bacs ouverts	2471		
Hauteur de bac fermé	365		



# CARGO FOLD 700 AVEC PORTE ET SEMELLES



**Cargo Fold 700 avec porte et semelles** est complètement pliable. Dans le cas de cargo entreposés ou transportés à vide vous réalisez un gain de **63% de volume**. **Huit Cargo Fold 700 pliés atteignent la même hauteur que trois Cargo dépliés**. Le gerbage de la Cargo Fold 700 est sécurisé par 4 guides cylindres/sphériques dans les quatre angles sur lesquels les pieds viennent s'emboîter. Par ailleurs les 35 mm d'emboîtement assurent la sécurité maximale et la stabilité de la caisse-palette lors du gerbage.

Le Cargo Fold 700 est produit en HDPE, PP et en RPP pour une extrême solidité et résistance en tous cas. Le Cargo Fold 700 est complètement recyclable. Pieds, semelles, charnières, verrouillage en couleur noir sont immédiatement visibles et sont agréables avec les parois et la base. La structure entièrement démontable, permet le remplacement rapide des parties éventuellement abimées.

Les parois sont prévues pour le porte étiquette et il-y-a des grandes surfaces pour imprimer les logos de l'entreprise.

Capacité max: 650 dm<sup>3</sup> - Portée maximum: 600 Kg - Portée maximum en superposition: 2400 Kg.

ARTICLE	DIMENSIONS mm		
	A	B	H
CARGO FOLD 700 avec 2 ou 3 semelles	ext 1200	1000	847
	int 1120	920	654
Espace entre les pieds - côté long avec semelle	350 (A <sub>1</sub> )	800	100 (H <sub>1</sub> )
Espace entre les pieds - côté court sans semelle		350 (B <sub>1</sub> )	
Espace entre les pieds - côté court avec semelle	1120	920	
Hauteur pour les fourches, avec semelles			
Empattement entre les 2 guides cylindres/sphériques			
Encaissement pour l'empilage	35		
Dimension de la porte	782 x 40 x h326		
Hauteur de 8 bacs fermés	2675		
Hauteur de 7 bacs fermés	2345		
Hauteur de 3 bacs ouverts	2471		
Hauteur de bac fermé	365		

