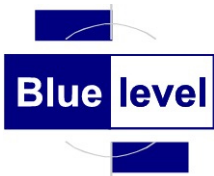
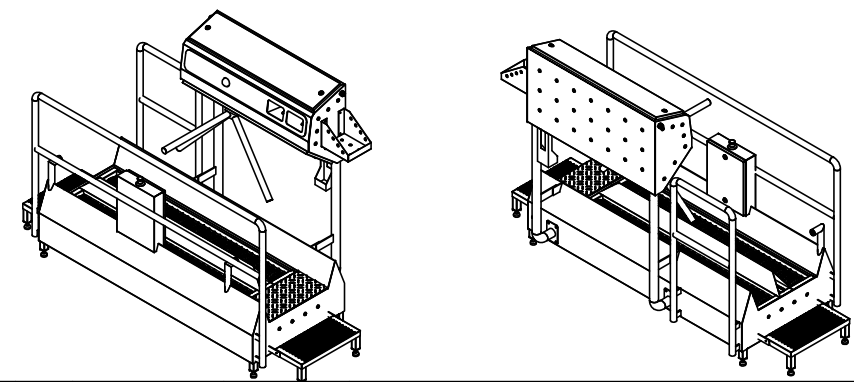
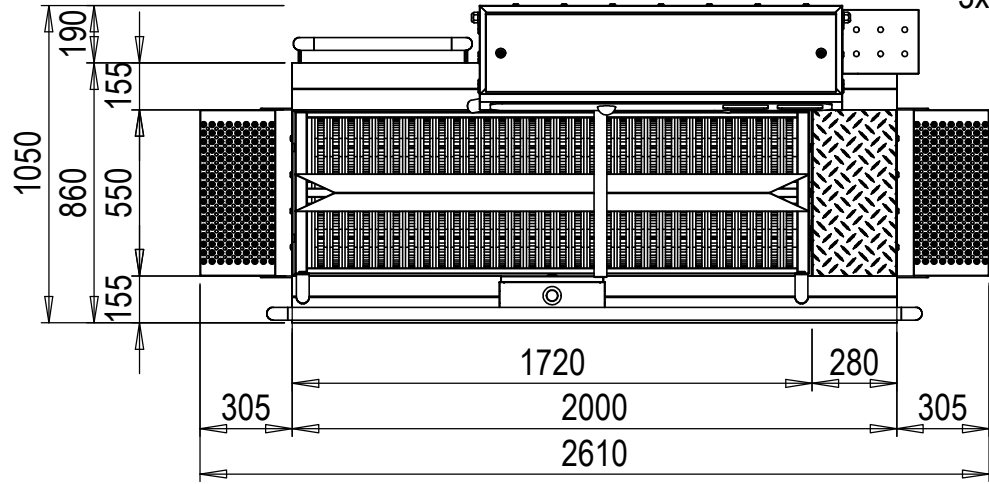
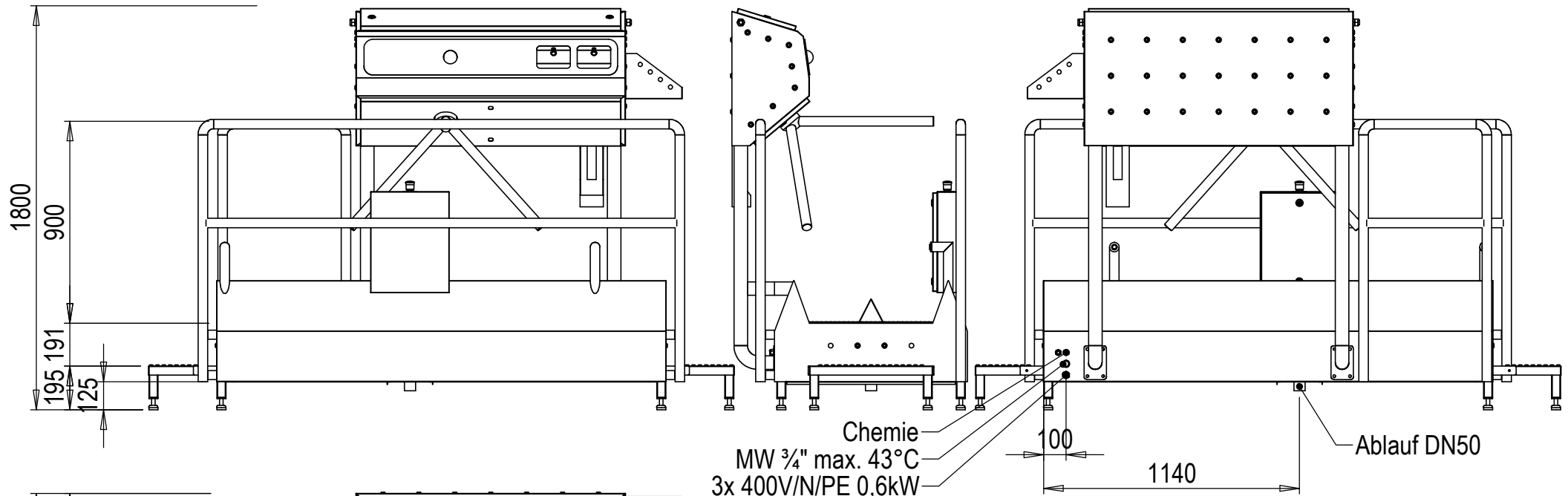


| | | | | | | |
|--|--|-------|------------------|------------|------------------------------------|-------------|
| | | | Name | Datum | Bezeichnung: | |
| | | gez. | | 19.05.2010 | Sas d'hygiène Compact, LB: 1100 mm | |
| | | gepr. | | | | |
| | | | Material: | | | |
| | | | | | | |
| | | | Masse: 206.24 kg | | Maßstab: 1:25 | Blatt 1 / 1 |



| | | | | | | |
|--|--|--|------------------|------------|------------------------------------|---------------|
| | | | Name | Datum | Bezeichnung: | |
| | | | gez. | 24.06.2010 | Sas d'hygiène Compact, LB: 1600 mm | |
| | | | gepr. | | | |
| | | | Material: | | | |
| | | | Masse: 251.06 kg | | | Maßstab: 1:25 |
| | | | | | | Blatt 1 / 1 |
| | | | | | | A4 |