

L'Autobag® AB 180 OneStep™: un système d'ensachage flexible pour les petites séries, l'identification individuelle et pour la VPC.

L'Autobag AB 180 OneStep fournit des solutions flexibles pour des environnements d'emballage dynamiques, tels que l'exécution de commandes arrivées par courrier, des petites séries et des opérations ponctuelles. En positionnant l'imprimante PI-412c directement au-dessus du sachet qui doit être chargé, l'AB 180 OneStep imprime et indexe en une seule étape, ce qui supprime virtuellement le gaspillage des sachets et les files de produits.

Cette technologie du sachet garantit une précision et une efficacité au niveau des applications d'emballage qui requièrent des changements fréquents de produits et d'impressions. L'AB 180 OneStep peut être utilisée dans la configuration standard Print-n-Pack™, ou être intégrée à une variété d'options de productivité, y compris les ordinateurs portables, les scanners de codes-barres et les claviers autonomes. L'écran de contrôle AutoTouch™ de l'AB 180 OneStep fournit un accès aisé à la création et au stockage de travaux afin de les retrouver rapidement. De plus, le système peut être intégré dans un système ERP et un logiciel d'expédition pour des commandes par courrier 1:1 et des applications de VPC, associant l'expédition et les bases de données des clients pour une opération efficace d'impression, d'emballage et

d'expédition. L'AB 180 OneStep fonctionne à des vitesses allant jusqu'à 30 sacs par minute, imprimant du texte, des graphiques et des codes-barres de haute résolution, à des vitesses allant jusqu'à 30 cm par seconde. Le système est idéal pour l'emballage de produits petits et moyens, et offre des formats de sachets allant jusqu'à 279 mm de large et 632 mm de long. Les diagnostics intégrés et les composants modulaires Replace-n-Repair™ garantissent un temps de fonctionnement maximum de la machine.

Utilisant les véritables sachets sur rouleau ou sachets dans une boîte de la marque Autobag, l'AB 180 OneStep est une solution d'emballage rapide, flexible et rentable.

Avantages pour l'utilisateur

- Améliore la productivité de l'opération d'emballage
- Imprime sur le sac suivant, les produits ne doivent pas faire la file et le système réduit les déchets de manière significative
- Compatible avec plusieurs matériaux pour d'importantes exigences d'applications
- Imprime du texte, des graphiques et des codes-barres de haute résolution directement sur le sac, en éliminant le besoin de recourir à une opération d'étiquetage séparée
- Ecran de contrôle AutoTouch™ convivial pour un stockage et un rappel rapide et aisé des travaux
- Peut être intégré à l'expédition et les bases de données des clients pour un emballage et une expédition 1:1
- Automatise le processus de formatage des étiquettes
- Têtes d'impression inclinable pour un entretien facile
- Les diagnostics intégrés et les composants modulaires garantissent une durée de fonctionnement maximale de la machine
- Change facilement des formats de sachets en moins de 2 minutes



BPM

20

30

40

50

60

70

80



Ecran de contrôle AutoTouch

Fournit un accès rapide et aisé pour stocker les travaux et les rappeler, les diagnostics au systèmes et les données de productivité



Ensemble de vannes modulaires

Un système de contrôle pneumatique conçu pour la productivité, la fiabilité et l'ajout ou remplacement rapide de vannes individuelles



Entonnoir avec comptage

L'ajout de l'option de l'entonnoir accélère la productivité pour les opérations de chargement manuel en lançant automatiquement les cycles d'ensachage lorsqu'un compte déterminé est atteint.

Caractéristiques standard

- L'écran de contrôle AutoTouch™ donne accès aux manuels pour l'opérateur, au système d'aide, aux diagnostics intégrés, à la récupération des données et au contrôle des performances
- Mémoire intégrée et clavier à distance PI 412c pour stocker les données des travaux et les récupérer par la suite
- Eléments de contrôle facilement échangeables et accessibles pour une résolution simple des problèmes
- Le système de déroulement motorisé permet un positionnement précis pour une impression et un chargement parfait
- Ajustement mécanique de la hauteur, machine sur roulettes pour le confort de l'opérateur
- Plateau de chargement des produits pour soutenir des produits plus lourds
- Commutateur standard au niveau des pieds pour lancer les cycles de l'ensacheuse

Options

- Scanneur portable de codes-barres
- Clavier indépendant
- Interface d'imprimante universelle PI 412c
- Deux commutateurs optiques
- Rangée d'entonnoirs
- Convoyeurs
- Doigts tendeurs
- Kits de pièces
- Travail sur mesure ingénierie de la conception et de l'assistance



Applications typiques

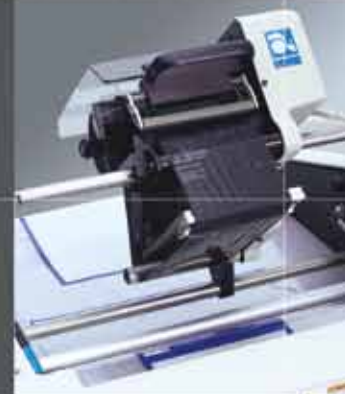
- Exécution des commandes VPC
- Exécution des commandes de catalogue
- Distribution de pièces détachées
- Petites series, changement frequents.

Caractéristiques mécaniques

La tête de l'imprimante PI 412c est positionnée directement au dessus du sachet qui va être chargé éliminant ainsi les files de produits et les options d'étiquetage séparées



L'imprimante qui pivote vers l'arrière permet un entretien rapide et aisé et correspond à la machine pour atteindre la plus haute qualité en utilisant le ruban de transfert thermique AutoLabel™.

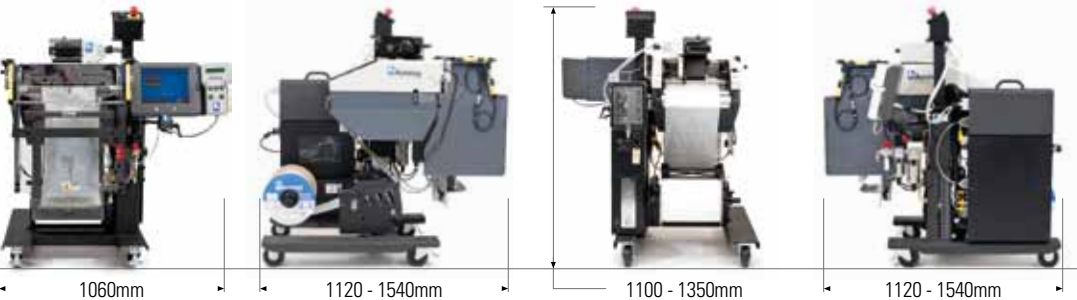


Le déroulement motorisé fournit un alignement et un contrôle de la tension pour délivrer du film de manière cohérente au poste de chargement du produit

Spécifications techniques

Poids: 142 kg	Ouverture: jusqu'à 11,4 cm
Courant électrique: 110/220 VAC; 50-60 Hz	Epaisseur des sacs: de 35 à 100 microns
Alimentation en air: 5 bar/150l de l'air propre et sec	Tailles des sacs: Largeur de 50 mm à 279 mm Longueur de 140 mm à 635 mm*
Approbations: CE	*Avec une soudure de 25 mm

Dimensions:



Automated Packaging Systems France
25 Rue du 35ème
Régiment d'Aviation
69500 BRON
France
Tel: +33 (0) 4 72 15 86 50
Fax: +33 (0) 4 72 15 86 59
E-mail: info@autobag.fr