

Driver LCA 45 W 500–1400 mA one4all SR PRE

Série premium

**Description du produit**

- _ LED Driver graduable indépendant
- _ Graduable avec DALI / DALI-2
- _ Plage de gradation 1 ... 100 % (sur toute la période de fonctionnement)
- _ Courant de sortie réglable entre 500 et 1400 mA
- _ Puissance de sortie max. 45 W
- _ Jusqu'à 90 % d'efficacité
- _ Consommation en veille < 0,15 W
- _ Durée de vie nominale jusqu'à 100 000 h
- _ 5 ans de garantie

Caractéristiques du boîtier

- _ Boîtier: polycarbonate, blanc
- _ Classe de protection IP20
- _ Serre-câbles avec possibilité de branchement en dérivation

Interfaces

- _ one4all (DALI-2 DT 6, DSI, switchDIM, corridorFUNCTION)
- _ ready2mains (configurer et graduer par le secteur)
- _ Borniers: borniers à enfichage 0° / 45° (entrée / sortie)

Fonctions

- _ Courant de sortie réglable par pas de 1 mA (DALI, ready2mains, I-SELECT 2)
- _ Fonction Constant Light Output (CLO)
- _ Allumage fading avec CA
- _ Configurable via ready2mains
- _ Le ServiceMonitor consigne certains événements
- _ Fonctions de protection (protection contre : la surchauffe, les courts-circuits, les surcharges, la tension à vide ; plage de tension d'entrée, amplification réduite du courant d'amorçage)
- _ Intelligent Voltage Guard (surveillance de la surtension et de la sous-tension)
- _ Convient pour les installations d'éclairage de secours conformes à la norme EN 50172
- _ Pour des diamètres de câbles jusqu'à 2,5 mm²

Avantages

- _ Fenêtre d'exploitation orientée application pour une compatibilité maximum
- _ Économie énergétique importante grâce aux faibles pertes en veille et à l'efficacité élevée
- _ Configuration flexible via DALI, ready2mains et I-SELECT 2
- _ Montage sans outil

Application typique

- _ Pour downlight, projecteur et applications de décoration

Site web

<http://www.tridonic.fr/28000672>



Spotlights



Downlights



Linear



Area



Floor | Wall



Free-standing



Street



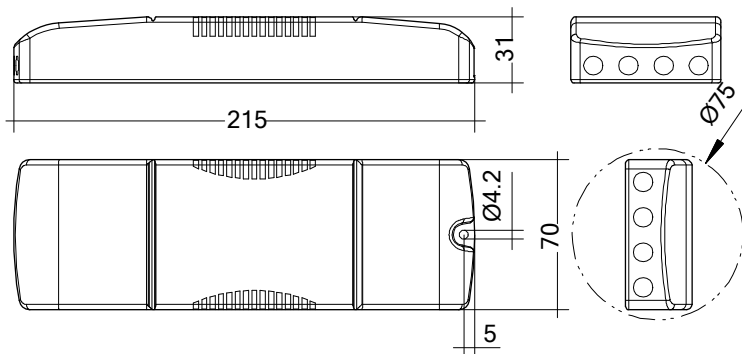
Decorative



High bay

Driver LCA 45 W 500–1400 mA one4all SR PRE

Série premium



Données de commande

Type	Référence	Emballage carton	Emballage palette	Poids par pièce
LCA 45W 500-1400mA one4all SR PRE	28000672	10 pièce/pièces	400 pièce/pièces	0,231 kg

Caractéristiques techniques

Gamme de tension d'alimentation	220 – 240 V
Plage de tension d'alimentation AC	198 – 264 V
Plage de tension continue	176 – 280 V
Fréquence réseau	0 / 50 / 60 Hz
Protection contre les surtensions	320 V AC, 48 h
Courant typique (à 230 V, 50 Hz, pleine charge) ①②	132 – 224 mA
Courant typique (220 V, 0 Hz, pleine charge, 15 % de niveau de gradation) ③	31 – 46 mA
Courant de fuite (à 230 V, 50 Hz, pleine charge) ①②	< 160 µA
Puissance d'entrée max.	50,6 W
Efficacité typique (à 230 V, 50 Hz, pleine charge) ④	90 %
λ (à 230 V, 50 Hz, pleine charge)	0,98
Puissance absorbée typique en mode veille ⑤	< 0,15 W
Courant d'entrée typique en tension à vide	22 mA
Puissance d'entrée typique en tension à vide	0,38 W
Courant d'appel (crête / durée)	28 A / 195 µs
THD (à 230 V, 50 Hz, pleine charge) ①	< 5 %
Temps d'amorçage (avec 230 V, 50 Hz, pleine charge) ①	< 0,3 s
Temps d'amorçage (mode DC)	< 0,3 s
Temps de commutation (AC/DC) ④	< 0,3 s
Temps de déconnexion (à 230 V, 50 Hz, à pleine charge)	< 20 ms
Tolérance de courant de sortie ⑥⑦	± 3 %
Pic de courant de sortie max. (non récurrent)	≤ courant de sortie + 40 %
Courant de sortie à ondulation résiduelle NF (< 120 Hz)	± 2 %
Sortie P_ST_LM (à pleine charge)	≤ 1
Sortie SVM (à pleine charge)	≤ 0,4
Tension de sortie max. (U-OUT)	60 V
Plage de gradation	1 – 100 %
Supporte la tension d'impulsions (entre L et N)	1 kV
Supporte la tension d'impulsions (entre L/N et PE)	2 kV
Tension d'impulsions côté sortie (contre PE)	< 500 V
Degré de protection	IP20
Durée de vie	jusqu'à 100.000 h
Dimensions L x l x H	215 x 70 x 31 mm

Certifications



Normes

EN 55015, EN 61000-3-2, EN 61000-3-3, EN 61347-1, EN 61347-2-13, EN 62384, EN 61547, EN 62386-101 (DALI-2), EN 62386-102 (DALI-2), EN 62386-207 (DALI-2), Selon EN 50172, Selon EN 60598-2-22

Caractéristiques techniques spécifiques

Type	Courant de sortie ^①	Tension directe min.	Tension directe max.	Puissance de sortie max.	Puissance absorbée typique (à 230 V, 50 Hz, pleine charge)	Consommation typique (à 230 V, 50 Hz, pleine charge)	Point tc max. ^⑦	Température ambiante ta	Valeur de la résistance I-SELECT 2 ^⑧
LCA 45W 500-1400mA one4all SR PRE	500 mA	25 V	50,0 V	25,0 W	30,1 W	136 mA	85 °C	-25 ... +50 °C	-
LCA 45W 500-1400mA one4all SR PRE	550 mA	25 V	50,0 V	27,5 W	32,5 W	146 mA	85 °C	-25 ... +50 °C	9,09 kΩ
LCA 45W 500-1400mA one4all SR PRE	600 mA	25 V	50,0 V	30,0 W	35,1 W	157 mA	85 °C	-25 ... +50 °C	8,33 kΩ
LCA 45W 500-1400mA one4all SR PRE	650 mA	25 V	50,0 V	32,5 W	37,6 W	168 mA	85 °C	-25 ... +50 °C	7,69 kΩ
LCA 45W 500-1400mA one4all SR PRE	700 mA	25 V	50,0 V	35,0 W	40,2 W	179 mA	85 °C	-25 ... +50 °C	7,14 kΩ
LCA 45W 500-1400mA one4all SR PRE	750 mA	25 V	50,0 V	37,5 W	42,8 W	189 mA	85 °C	-25 ... +50 °C	6,67 kΩ
LCA 45W 500-1400mA one4all SR PRE	800 mA	25 V	50,0 V	40,0 W	45,4 W	201 mA	85 °C	-25 ... +50 °C	6,25 kΩ
LCA 45W 500-1400mA one4all SR PRE	850 mA	25 V	50,0 V	42,5 W	48,0 W	212 mA	87 °C	-25 ... +50 °C	5,88 kΩ
LCA 45W 500-1400mA one4all SR PRE	900 mA	25 V	50,0 V	45,0 W	50,6 W	223 mA	87 °C	-25 ... +50 °C	5,56 kΩ
LCA 45W 500-1400mA one4all SR PRE	950 mA	25 V	47,4 V	45,0 W	50,6 W	223 mA	85 °C	-25 ... +50 °C	5,26 kΩ
LCA 45W 500-1400mA one4all SR PRE	1.000 mA	25 V	45,0 V	45,0 W	50,4 W	223 mA	85 °C	-25 ... +50 °C	5,00 kΩ
LCA 45W 500-1400mA one4all SR PRE	1.050 mA	25 V	42,9 V	45,0 W	50,5 W	223 mA	85 °C	-25 ... +50 °C	4,76 kΩ
LCA 45W 500-1400mA one4all SR PRE	1.100 mA	25 V	40,9 V	45,0 W	50,4 W	223 mA	85 °C	-25 ... +50 °C	4,55 kΩ
LCA 45W 500-1400mA one4all SR PRE	1.150 mA	25 V	39,1 V	45,0 W	50,3 W	223 mA	85 °C	-25 ... +50 °C	4,35 kΩ
LCA 45W 500-1400mA one4all SR PRE	1.200 mA	25 V	37,5 V	45,0 W	50,3 W	223 mA	85 °C	-25 ... +50 °C	4,17 kΩ
LCA 45W 500-1400mA one4all SR PRE	1.250 mA	25 V	36,0 V	45,0 W	50,3 W	223 mA	85 °C	-25 ... +50 °C	4,00 kΩ
LCA 45W 500-1400mA one4all SR PRE	1.300 mA	25 V	34,6 V	45,0 W	50,4 W	223 mA	85 °C	-25 ... +50 °C	3,85 kΩ
LCA 45W 500-1400mA one4all SR PRE	1.350 mA	25 V	33,3 V	45,0 W	50,4 W	224 mA	85 °C	-25 ... +50 °C	3,70 kΩ
LCA 45W 500-1400mA one4all SR PRE	1.400 mA	25 V	32,1 V	44,9 W	50,5 W	224 mA	87 °C	-25 ... +50 °C	0,00 kΩ

① Valable pour le niveau de gradation de 100 %.

② En fonction du courant de sortie réglé.

③ En fonction du transfert de données via DALI sur l'interface.

④ Valable en cas de modification immédiate du type d'alimentation électrique, autrement le temps de démarrage est valide

⑤ Le courant de sortie est une valeur médiane.

⑥ Le tableau contient une sélection de points de fonctionnement mais ne couvre cependant pas tous les points. Le courant de sortie peut être réglé dans la plage de courant par pas de 1 mA.

⑦ Pour la température tc max. sur toute la plage de courant de sortie avec des pas de 1 mA. Voir chapitre 2.1 Durée de vie prévue

⑧ Pas compatible avec I-SELECT (génération 1). Valeur de résistance calculée.