

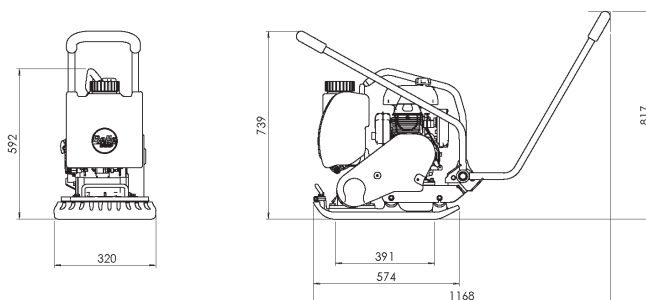
# Plaque vibrante marche avant ALTRAD BELLE

Classification **PQ1**



## PCLX 320

- **Moteur essence 4 temps Honda GX100**
- Plaque légère multi-usages, tout-venant et enrobés à froid
- Largeur de plaque : 320 mm
- Réservoir d'eau de grande capacité : 12 litres, démontable sans outils
- Faible taux de vibrations transmis aux mains et aux bras
- **Poids 61 kg**



**Poids  
61 kg**

**Largeur  
320 mm**



### OPTIONS



**Patin de pavage**

Réf. **BOPP/01/DIO**



**Roues de transport**

Réf. **BOPP/60/DIO**

**Plaque légère multi-usages  
Travaux en espaces exigus**

Caractéristiques techniques				PCLX 320	
Moteur Honda GX100 essence	ch/kW	<b>3/2,2</b>	Fréquence vibrations	Hz	<b>92</b>
Dimensions de plaque l x L	mm	<b>320 x 574</b>	Vitesse marche avant	m/min	<b>20</b>
Pression statique	kg/m <sup>2</sup>	<b>398</b>	Vibrations mains bras	m/sec <sup>2</sup>	<b>2,42</b>
Force centrifuge	kN	<b>13</b>	Poids	kg	<b>61</b>
Pente maximum	degré	<b>20°</b>	<b>Référence : BLC3227W</b>	<b>Gencod : 5031403400543</b>	