

LYOPHILISATEUR PILOTE COMPACT

Piège – 85°C, bi-étagé



SARL CRYOTEC

53 Allée de Lauzard - Parc d'Activités la Tour de Lauzard - 34980 St GELY du FESC

Tél. : + 33 (0)4 67 63 32 56 - contact@cryotec.fr - Fax : + 33 (0)4 67 63 32 56

www.cryotec.fr

PRESENTATION DE LA SOCIETE :

Concepteur et vecteur de l'innovation technologique, CRYOTEC développe la technique de la production des basses températures depuis plus de 30 ans. L'étroite collaboration engagée par la société avec les utilisateurs a permis d'élaborer du matériel de haute technologie adaptée aux besoins des laboratoires et des centres de recherche.

La lyophilisation, ou séchage à froid, est un procédé qui permet de retirer l'eau contenue dans un produit afin de le rendre stable à la température ambiante et ainsi faciliter sa conservation.

La lyophilisation est donc une opération complexe, comprenant plusieurs facteurs majeurs. La congélation d'une part et la dessiccation d'autre part.

Les phases les plus importantes sont: la température du piège, le niveau de vide lié à la température du piège, et la régulation du chauffage pendant la Lyophilisation .

Piège -85°C : Température nécessaire pour obtenir dans la cuve un vide optimum en vue de faciliter l'extraction de l'humidité résiduelle du produit. La pression dans l'enceinte est déterminante dans le déroulement du processus de lyophilisation



SARL CRYOTEC

53 Allée de Lauzard - Parc d'Activités la Tour de Lauzard - 34980 St GELY du FESC

Tél. : + 33 (0)4 67 63 32 56 - contact@cryotec.fr - Fax : + 33 (0)4 67 63 32 56

www.cryotec.fr

CHAPITRE I : DESCRIPTIF TECHNIQUE

PIEGE – 85°C : 20 KG :



- Piège à -80°C par système à deux étages frigorifiques.
- Volume total : 34 Litres.
- Capacité de glace : 15 Kg
- Pouvoir de piégeage : 8 Kg par 24H.
- Serpentin en acier inox 304L
- Compresseur étage Basse pression (serpentin) : 797W à -30°C 26CC.
- Compresseur étage haute pression : 1356W à 0°C 26CC.
- Liaison piège-chambre de sublimation de Diamètre 70 mm

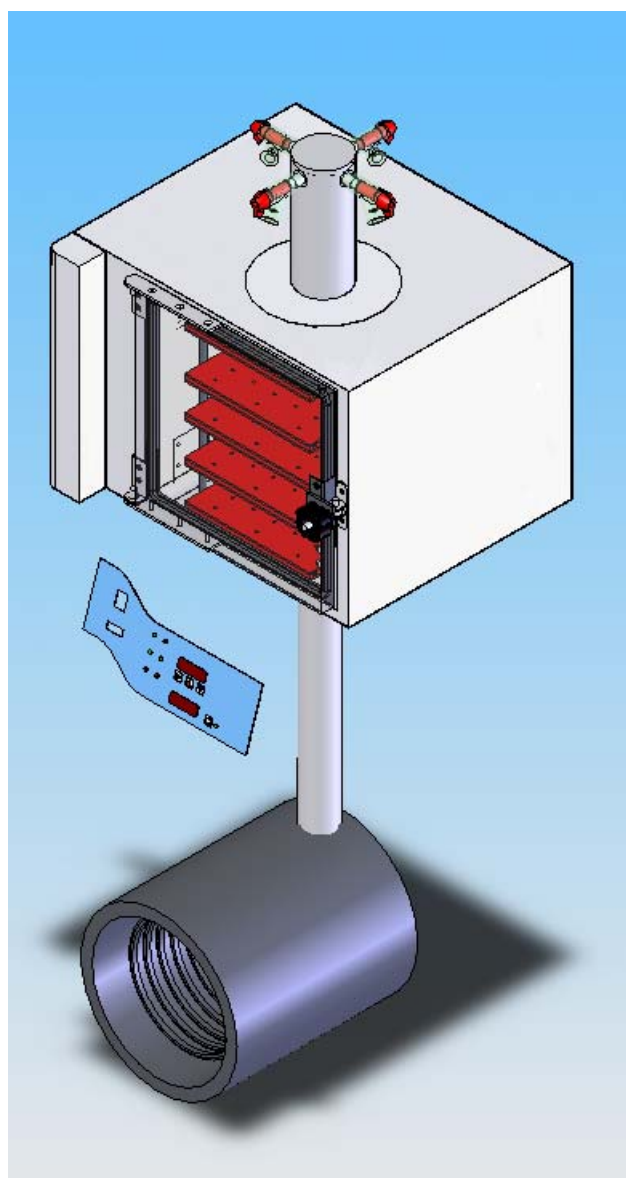
SARL CRYOTEC

53 Allée de Lauzard - Parc d'Activités la Tour de Lauzard - 34980 St GELY du FESC

Tél. : + 33 (0)4 67 63 32 56 - contact@cryotec.fr - Fax : + 33 (0)4 67 63 32 56

www.cryotec.fr

- Dispositif de dégivrage rapide par inversion de cycle frigorifique
- Vanne de vidange sous le piège.
- Porte en METACRYCATE épaisseur 30mm entièrement transparente.



SARL CRYOTEC

53 Allée de Lauzard - Parc d'Activités la Tour de Lauzard - 34980 St GELY du FESC

Tél. : + 33 (0)4 67 63 32 56 - contact@cryotec.fr - Fax : + 33 (0)4 67 63 32 56

www.cryotec.fr

LA CHAMBRE :



La chambre de sublimation réalisée en inox 316L est équipée d'étagères thermostatées également en inox 316L dans lesquelles circule un fluide caloporteur.

L'écart entre étagères peut être modifié individuellement par un système de goupilles. Le fluide caloporteur est refroidi par un échangeur à plaque depuis le circuit frigorifique. Il est chauffé par une résistance électrique. La circulation de ce fluide est forcée par une pompe à faible dégagement thermique pour permettre d'atteindre des températures de congélation très basse. Le circuit de refroidissement des étagères est équipé d'une électrovanne de régulation pour permettre un refroidissement progressif.

La chambre est équipée d'une étagère de rayonnement sur la face supérieure pour assurer une homogénéité de refroidissement et de chauffe de la charge. L'appareil possède en standard 3 sondes produit de type PT1000 dont les connecteurs sont affleurant à la surface de la chambre facilitant le nettoyage et la décontamination.

SARL CRYOTEC

53 Allée de Lauzard - Parc d'Activités la Tour de Lauzard - 34980 St GELY du FESC

Tél. : + 33 (0)4 67 63 32 56 - contact@cryotec.fr - Fax : + 33 (0)4 67 63 32 56

www.cryotec.fr

La pression de sublimation est réglée par un dispositif d'injection d'air ou de gaz neutre. Une micro vanne assure l'ouverture d'une fuite calibrée réglable. La modulation de la pression permet d'améliorer considérablement le transfert des calories des étagères vers les produits à lyophiliser ce qui augmente la vitesse de sublimation dans les mêmes proportions.

La mesure de pression est assurée par une sonde de type PIRANI, située directement dans la chambre de sublimation et non dans le piège ou sur les tubulures. De cette façon la précision de la recette est améliorée.

La chambre est équipée d'une porte en METHACRYLATE entièrement transparente qui permet de suivre l'évolution de la charge.





Descriptif :

- Chambre rectangulaire en inox 304L (316L sur demande) :
 - Largeur : 375 mm
 - Hauteur : 550mm
 - Profondeur : 420 mm
 - Volume brut : 87 Litres.

- Etagères en inox 304L (316L sur demande) Largeur 280 mm Profondeur 360 mm épaisseur 16 mm
Chaque étagère est raccordée aux rampes d'alimentation par 2 flexibles qui permettent de modifier leur écartements.

- Puissance de chauffe : 1000W.

- Plage de température étagères : -60°C à +60°C.

- Vitesse moyenne de montée et de descente en température : 2°C / Min.

- Taux de fuite à 0,1mBar : 0,012 mB.L/s

SARL CRYOTEC

53 Allée de Lauzard - Parc d'Activités la Tour de Lauzard - 34980 St GELY du FESC

Tél. : + 33 (0)4 67 63 32 56 - contact@cryotec.fr - Fax : + 33 (0)4 67 63 32 56

www.cryotec.fr

REGULATION CONTROLE ET AFFICHAGE :

De part sa conception basée sur la circulation d'un fluide caloporteur ce lyophilisateur peut appliquer des recettes complexes. Il est possible d'appliquer jusqu'à 10 rampes de congélation afin d'obtenir la meilleure structure finale du produit lyophilisé dans le temps le plus court. En effet à la fin de la congélation la structure est figée et elle ne changera plus jusqu'à la fin de la lyophilisation. Il est ensuite possible d'appliquer 10 rampes de chauffe pour la lyophilisation primaire pour préserver la qualité du produit et réduire la durée du cycle. Enfin la lyophilisation secondaire peut comporter jusqu'à 20 rampes de température et de pression. Cette lyophilisation secondaire peut être répétée plusieurs fois.

Contrôleur électronique embarqué :



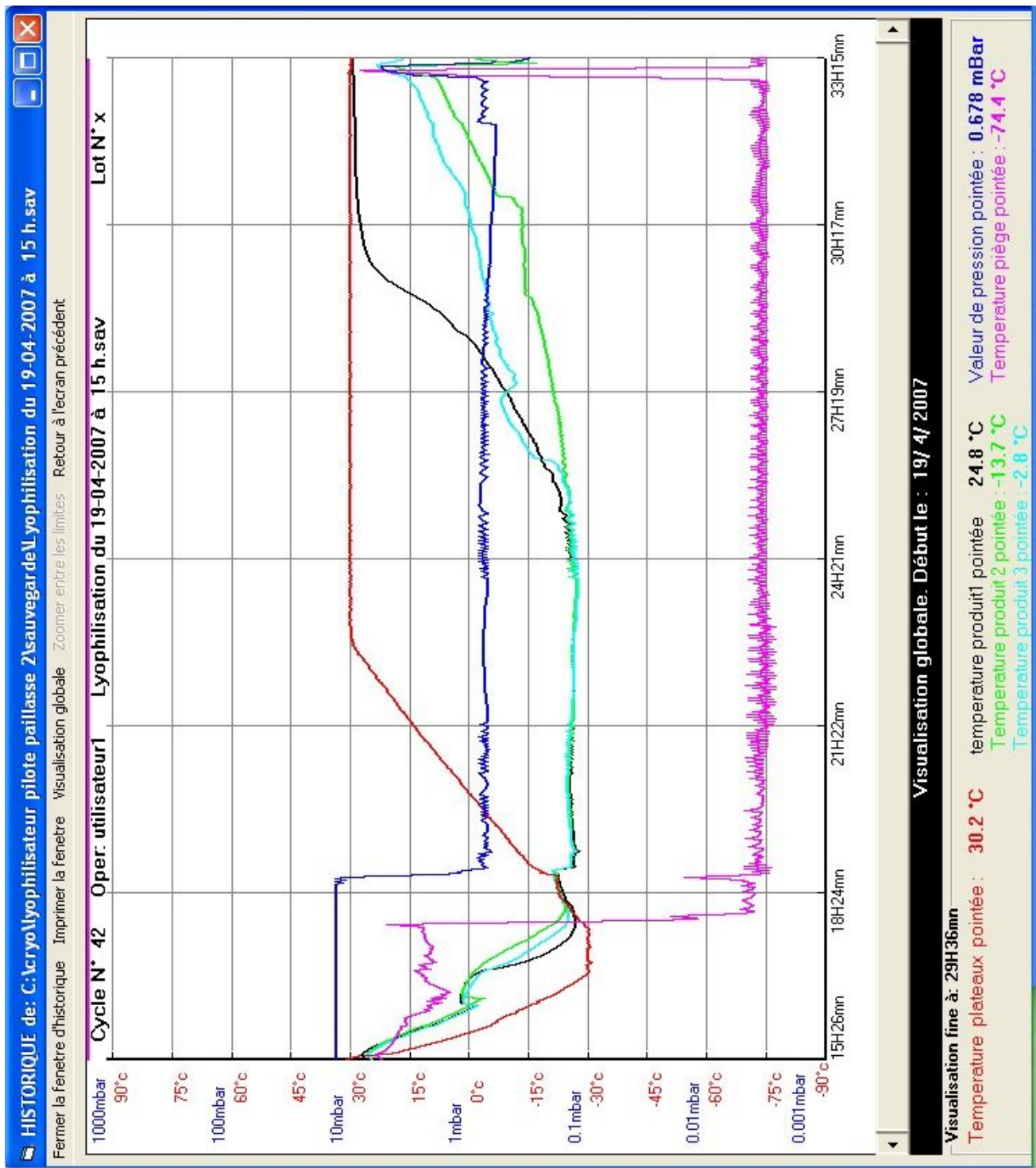
- de la température du piège.
- Alarmes sonores et visuelle sur seuils température et pression
- Contact sec d'alarme pour report extérieur.
- Pilotage et supervision direct par PC. Via une interface RS232.

SARL CRYOTEC

53 Allée de Lauzard - Parc d'Activités la Tour de Lauzard - 34980 St GELY du FESC

Tél. : + 33 (0)4 67 63 32 56 - contact@cryotec.fr - Fax : + 33 (0)4 67 63 32 56

www.cryotec.fr



Courbe typique de lyophilisation obtenue avec la gestion par PC

SARL CRYOTEC

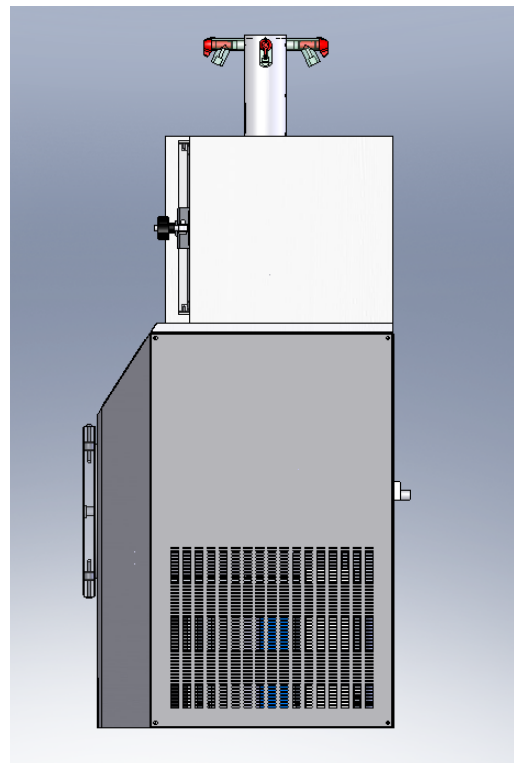
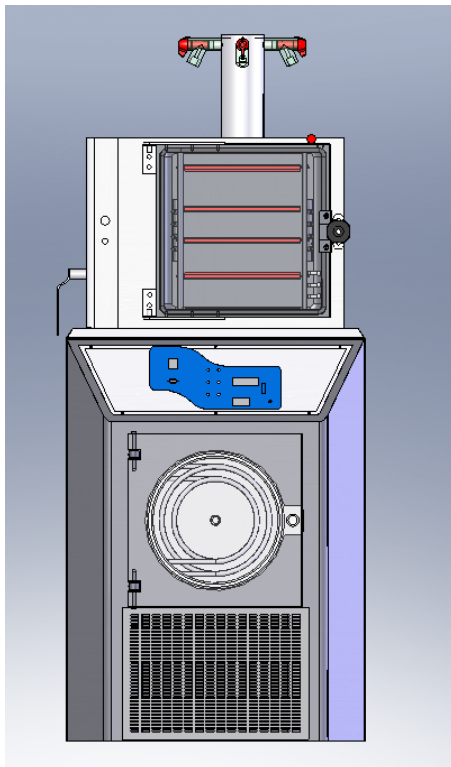
53 Allée de Lauzard - Parc d'Activités la Tour de Lauzard - 34980 St GELY du FESC

Tél. : + 33 (0)4 67 63 32 56 - contact@cryotec.fr - Fax : + 33 (0)4 67 63 32 56

www.cryotec.fr

CONSTRUCTION :

- Electrovanne d'isolement (sécurité coupure de courant).
- Revêtement extérieur par poudrage électrostatique.
- Finition blanc laqué. Fabrication française
- Porte en méthacrylate



SARL CRYOTEC

53 Allée de Lauzard - Parc d'Activités la Tour de Lauzard - 34980 St GELY du FESC

Tél. : + 33 (0)4 67 63 32 56 - contact@cryotec.fr - Fax : + 33 (0)4 67 63 32 56

www.cryotec.fr

OPTIONS :

Dispositif de bouchage manuel par vis sous vide.



Ce dispositif permet de boucher des vials équipés de bouchons en fin de lyophilisation.

Le bouchage se fait manuellement par rotation d'un levier situé au dessus de la chambre. L'étagère principale se soulève par l'intermédiaire de la vis et les bouchons prés insérés viennent en butée sur l'étagère supérieure. L'opérateur continue ensuite la rotation du levier jusqu'à enfoncement total des bouchons.

Le bouchage sous vide permet d'éviter la contamination du lyophilisat par l'air humide introduit dans la chambre lors du cassage du vide. Le bouchage peut aussi se faire après introduction dans la chambre d'un gaz neutre anhydre qui à le même effet que le vide tout en permettant un équilibre de la pression entre l'intérieur du vial et l'extérieur pour éviter l'introduction d'air suite à des fuites minimales éventuelles.

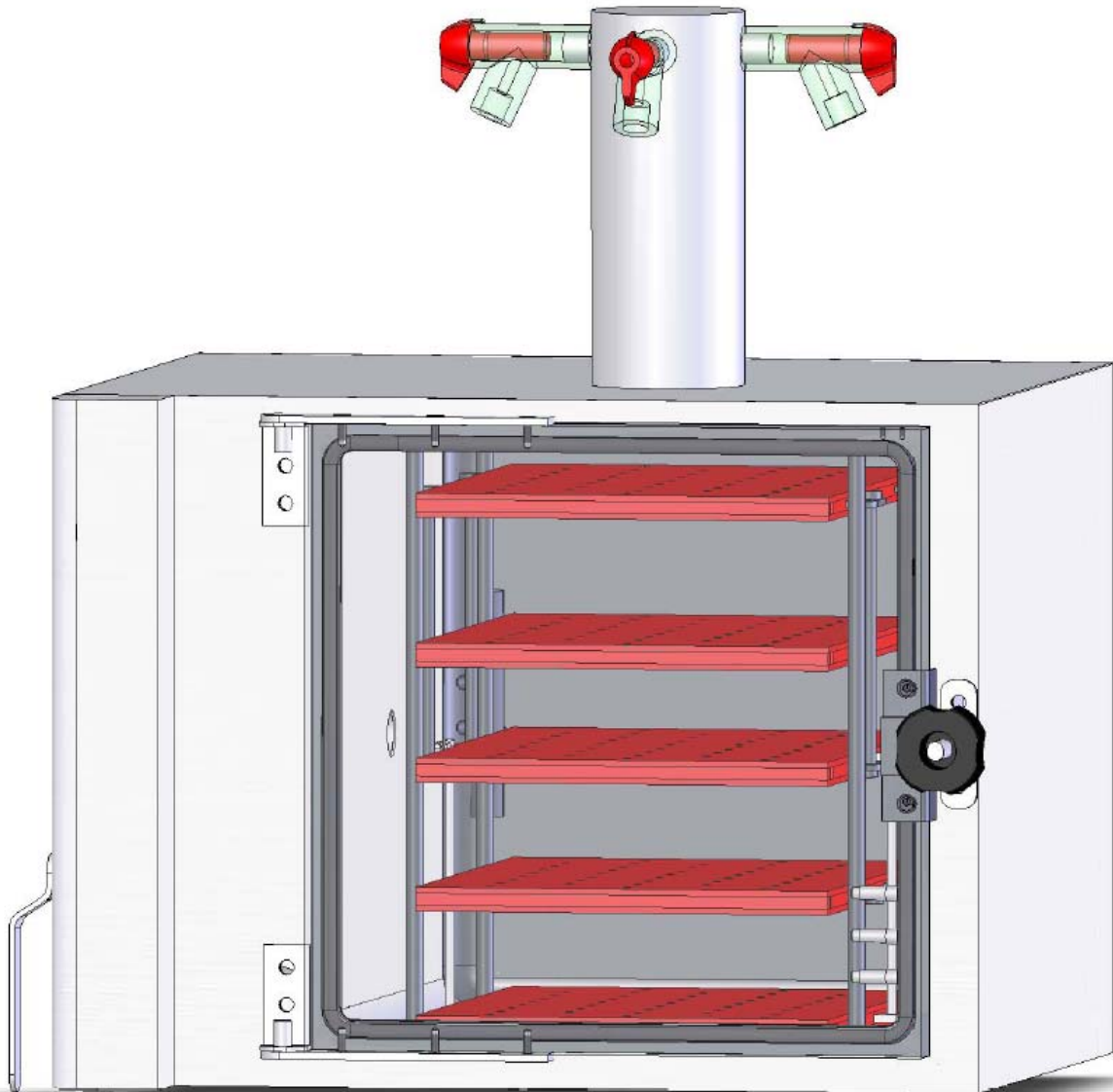
SARL CRYOTEC

53 Allée de Lauzard - Parc d'Activités la Tour de Lauzard - 34980 St GELY du FESC

Tél. : + 33 (0)4 67 63 32 56 - contact@cryotec.fr - Fax : + 33 (0)4 67 63 32 56

www.cryotec.fr

Rampe supérieure 4 robinets manifolds



Rampe en INOX 316L à adapter au dessus de la chambre de sublimation et contenant 4 robinets manifolds pour lyophilisation en coquille. Cette rampe peut recevoir des flacons de hauteur maximum 230mm.

Cette option est compatible avec l'option bouchage sous vide.

SARL CRYOTEC

53 Allée de Lauzard - Parc d'Activités la Tour de Lauzard - 34980 St GELY du FESC

Tél. : + 33 (0)4 67 63 32 56 - contact@cryotec.fr - Fax : + 33 (0)4 67 63 32 56

www.cryotec.fr

LOGICIEL DE PILOTAGE :

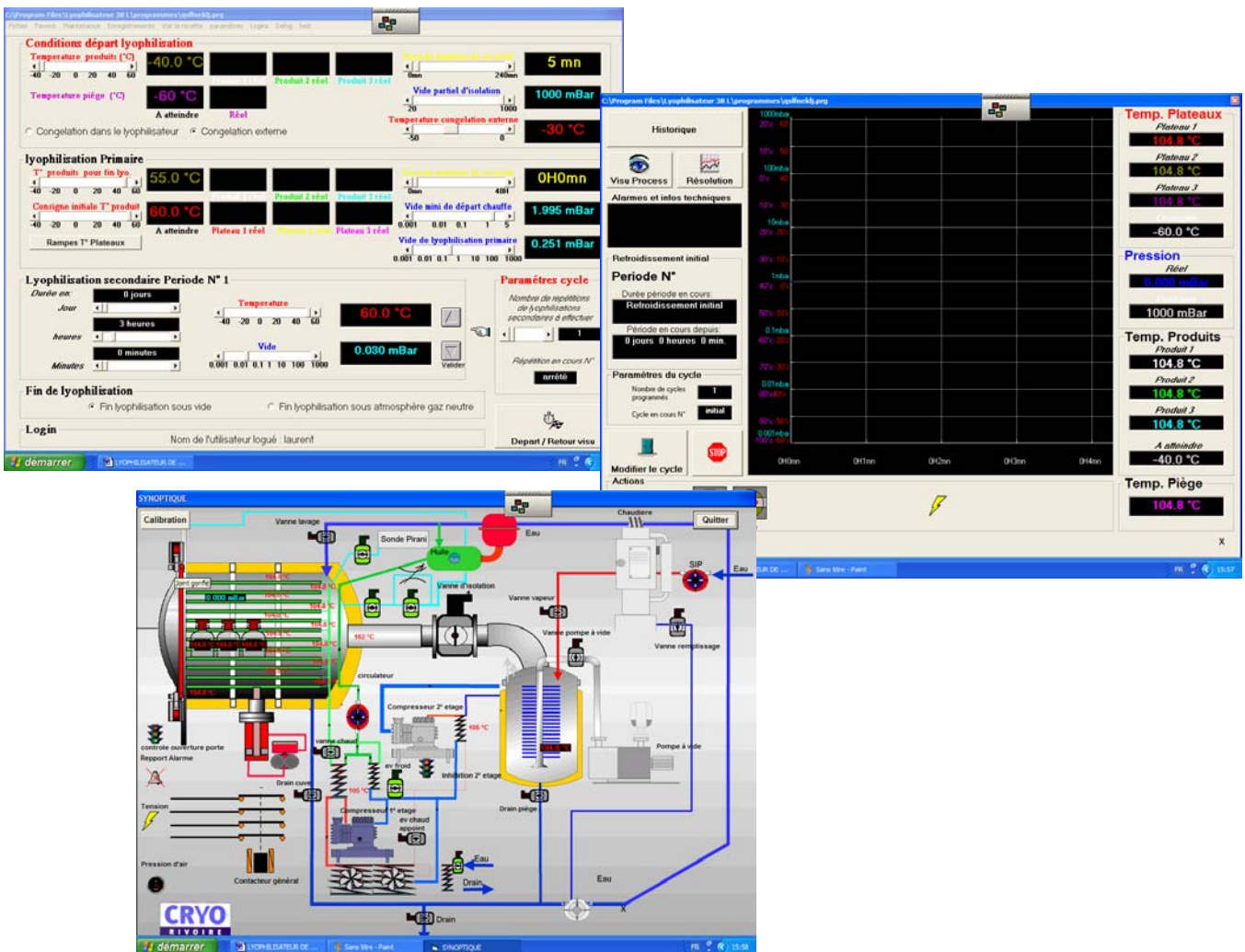
Le logiciel de pilotage permet d'utiliser le lyophilisateur comme un véritable lyophilisateur pilote. Il autorise l'application de recettes complexes, l'archivage des enregistrements et des évènements.

Il est organisé sous forme de comptes utilisateurs et de logins ayant des droits différents.

L'historique des manipulations de chaque utilisateur ainsi que tout les évènements sont consignés dans des fichiers d'horodatage.

Les enregistrements sont stockés sous un numéro de lot.

Le logiciel possède également une connectivité Ethernet qui permet de suivre la lyophilisation via le réseau informatique interne ou via internet. Il peut aussi envoyer des mails et des SMS d'alarmes.



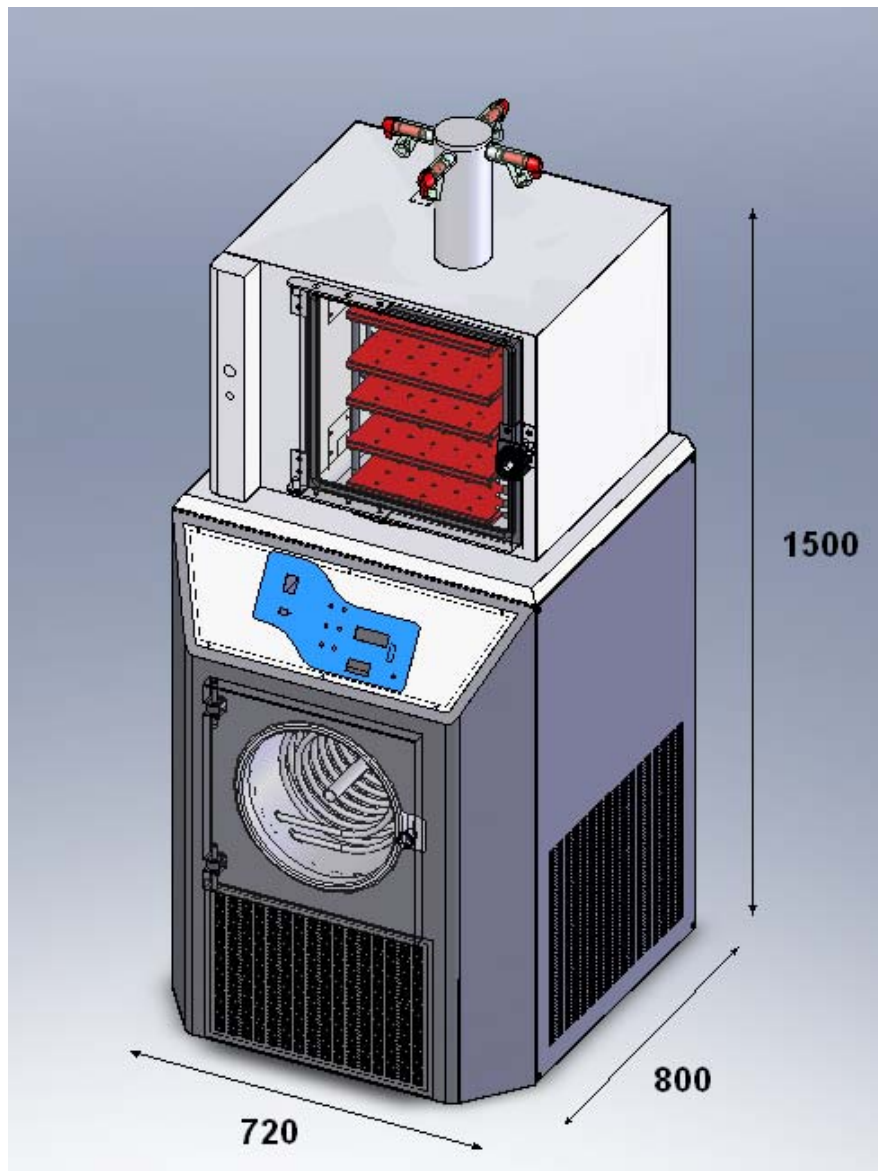
SARL CRYOTEC

53 Allée de Lauzard - Parc d'Activités la Tour de Lauzard - 34980 St GELY du FESC

Tél. : + 33 (0)4 67 63 32 56 - contact@cryotec.fr - Fax : + 33 (0)4 67 63 32 56

www.cryotec.fr

ANNEXE : DIMENSIONS DU LYOPHILISATEUR



SARL CRYOTEC

53 Allée de Lauzard - Parc d'Activités la Tour de Lauzard - 34980 St GELY du FESC

Tél. : + 33 (0)4 67 63 32 56 - contact@cryotec.fr - Fax : + 33 (0)4 67 63 32 56

www.cryotec.fr



Caractéristiques générales :

Poids :	310 Kg mobile sur roulettes
Alimentation électrique :	230V AC 10A Max
Surface de lyophilisation :	De 0,1 a 0,6 m ²
Dimension étagères :	Largeur : 280mm Profondeur : 360mm Epaisseur : 15mm
Type étagères :	A circulation de fluide Caloporteur très faible viscosité .
Températures limite étagères :	de -60°C à +60°C
Etagère supérieure de rayonnement	OUI
Espace disponible en hauteur maximum en empilant les étagères vers le bas :	306mm avec 3 étagères utiles. (0,3m ²) 290mm avec 4 étagères utiles. (0,4m ²) 258mm avec 6 étagères utiles. (0,6m ²) 450mm avec 6 étagères chambre 550mm
Espace disponible en hauteur maximum en répartissant les étagères de façon égale	102mm avec 3 étagères utiles. (0,3m ²) 72 mm avec 4 étagères utiles. (0,4m ²) 55 mm avec 6 étagères utiles. (0,6m ²) 70 mm avec 6 étagères chambre 550mm
Capacité du piège :	20Kg de glace.
Puissance frigorifique du piège :	8Kg de glace/24H.

SARL CRYOTEC

53 Allée de Lauzard - Parc d'Activités la Tour de Lauzard - 34980 St GELY du FESC

Tél. : + 33 (0)4 67 63 32 56 - contact@cryotec.fr - Fax : + 33 (0)4 67 63 32 56

www.cryotec.fr



Gaz Etage HP	R404A
Gaz Etage BP	R170
Piège séparé de la chambre de lyophilisation par tubulure DN80.	
Type dégivrage	Gaz chaud
Pompe a vide	12M3/H Bi-étagée 5μBars
Régulation de pression de sublimation	par vanne d'injection
Niveau sonore	< 70db à 1m

SARL CRYOTEC

53 Allée de Lauzard - Parc d'Activités la Tour de Lauzard - 34980 St GELY du FESC

Tél. : + 33 (0)4 67 63 32 56 - contact@cryotec.fr - Fax : + 33 (0)4 67 63 32 56

www.cryotec.fr