

Créa

PRD292 C1

Gamme Primo



16



2 - 8

Ans



1 m



Resentir



Échanger



S'abriter



Rêver



Tenir en
Équilibre



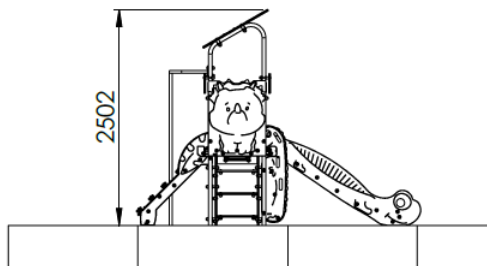
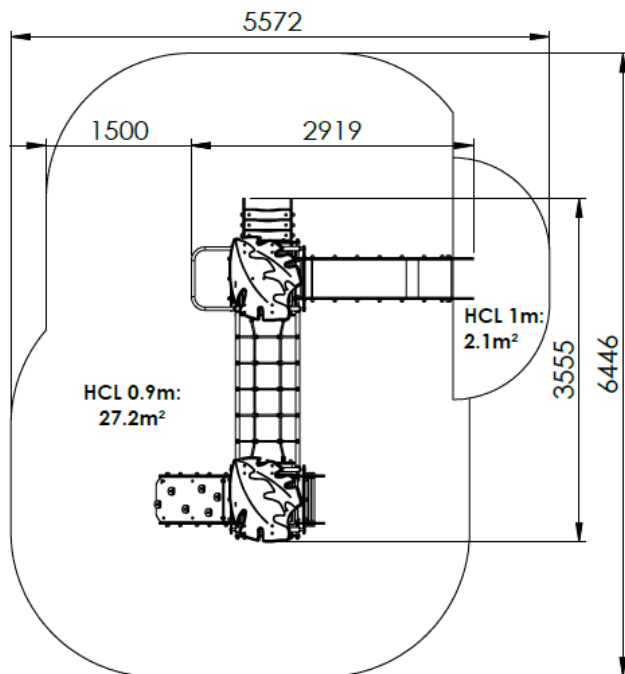
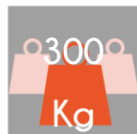
Glisser



Grimper



Le présent document n'est qu'une présentation non contractuelle. Les photos et dessins présentés dans nos catalogues ne sont pas contractuels. La société CREA COMPOSITE dégage toute responsabilité sur les présentations, notamment graphiques, et spécialement toutes erreurs typographiques qui pourraient être relevées. De plus, la société CREA COMPOSITE se réserve le droit de modifier les modèles présentés dans ses catalogues sans préavis



Poteaux inox RONDS Ø42.4 mm
Plancher HDPE
Panneaux et toits HDPE
Cordage Armé polypropylène 16mm

Métallerie et visserie 100% INOX

COMPOSITION	
Tour avec toit 900	2
Escaliers	1
Toboggan glissière INOX	1
Mât de pompier	1
Pont de corde	1
Échelle	1

Une Question ? Contactez **Créa**
directement sur :
Commercial@creacomposite.fr

ou
02.41.55.89.48