



myPRO est conçu pour être utilisé dans les petites structures professionnelles, conformément à la Directive Européenne 2006/42/CE
 Les hôtels et chambres d'hôtes,
 Les restaurants,
 Les salons de beauté et de coiffure,
 Les sociétés de nettoyage,
 Les services d'accueil et de soins à la personne (EHPAD, crèches, foyers...)

Accessoires

- ▶ Socle de rehausse
- ▶ Kit de superposition
- ▶ Système externe de dosage de lessives liquides
- ▶ Monnayeur

myPRO

Lave linge professionnel

Spécialement conçu pour les petites structures

- ▶ **Un tambour grande capacité**
 - Capacité de 8kg, pour traiter un maximum de linge en un seul lavage
 - Mouillage ultra rapide grâce au tambour « speed care » issu de la technologie Electrolux Professionnel
 - Perforations du tambour avec un grand diamètre de 4,5mm pour une évacuation rapide et facile des fibres et des salissures
 - Equipé d'un système d'éclairage intérieur
 - ▶ **Jusqu'à 50% plus rapide***
 - Economies de temps : le programme normal 40° ne prend que 63 minutes
 - 16 programmes optimisés pour une utilisation professionnelle
 - 10 programmes adaptés à vos besoins courants + 3 programmes désinfection (santé, crèches...) + 2 programmes microfibrés (entreprises de propreté)
 - ▶ **Très économique**
 - myPRO est le seul lave linge professionnel bénéficiant de la note énergétique A+++
 - L'essorage à 1400 tours/minute réduit considérablement le temps de séchage du linge
 - ▶ **Une durée de vie 3 fois plus longue***
 - Une conception plus durable et un design adapté à l'usage intensif des professionnels
 - Pas de risques de corrosion grâce à la façade et au dessus en acier inoxydable
 - Moteur à variation de vitesse (inverter)
 - ▶ **Installation facile plug&play**
 - Disponible avec vidange à pompe (type lave linge ménager) ou vidange par gravité
 - Branchement électrique monophasé (type lave linge ménager)
 - Dimension standard 60cm de large
- * Par rapport aux machines domestiques

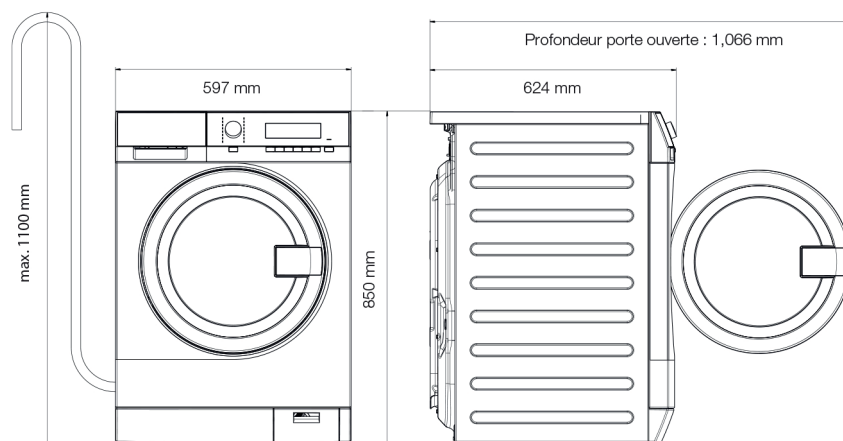
Principales Caractéristiques

Capacité de lavage, kg	8
Volume tambour, l	67
Classe énergétique	A+++
Vitesse d'essorage, tours/min	1 400
Facteur G	525
Taux d'humidité résiduelle, %	48
Système de vidange	Par pompe / par gravité

Consommation
 (pour le programme standard, coton, 60°C, charge complète)

Temps total, min/cycle (alimentation eau chaude)	70
Consommation électrique, kWh	0,7
Consommation d'eau, l	65
Puissance, W	2 200

Dimensions

WE170P/V


myPRO Lave linge professionnel

Caractéristiques

Niveau sonore lors du lavage / essorage, dB(A)	49/75
Pesage automatique	Charge complète ou partielle : la machine s'adapte
Eclairage du tambour	Oui
Design du tambour	Tambour professionnel «Speed Care» Équipé de trous de 4,5 mm de diamètre
Puissance électrique, Hz	50
Alimentation eau	Chaude et froide
Boîte à produits	3 compartiments
Système de verrouillage de porte	Ouverture en tirant, sécurité enfant (conforme au décret du 23 mars 2012 2012-412)
Pieds réglables	4 pieds ajustables (marge de réglage de 15 mm)
Affichage	Grand écran LCD
Panneaux carrosserie	Acier inoxydable

Programmes

Nombre de programmes	16
----------------------	----

Eco 40, 60 (A+++) / Normal 20, 40, 60, 95
Délicat 30, 40, 60 / Lavage à la main / Microfibres 60, 85 / Rinçage / Désinfection 60, 70, 80

Branchements électriques

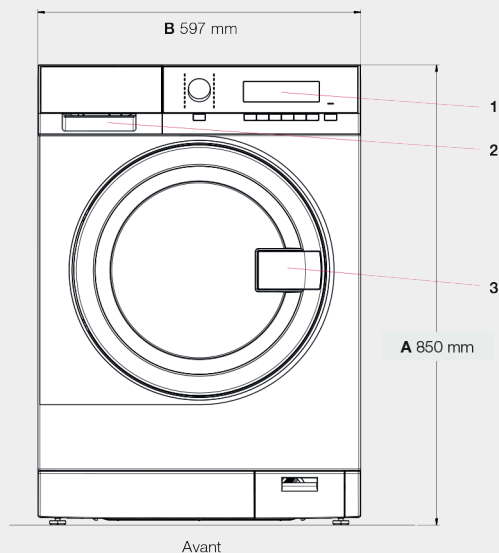
Voltage (pompe ou vidange), V	220-230
Puissance, W	2200
Fusible, A	16
Fréquence, Hz	50

Spécificités

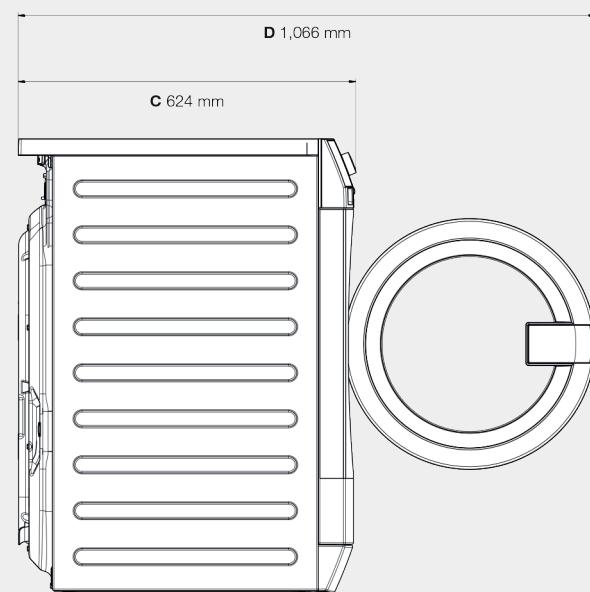
Monnayeur	Accessoire
Système externe de dosage de produits	Accessoire
Socle	Accessoire
Kit de superposition	Accessoire

Dimensions avec le cadre

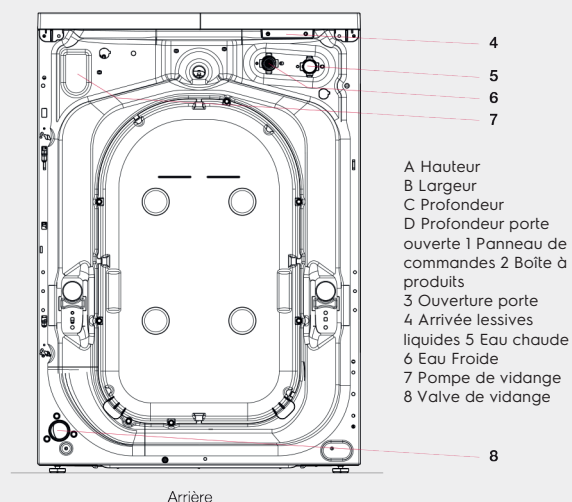
Hauteur (A), mm	850
Largeur (B), mm	597
Profondeur (C), mm	624
Hauteur emballage, mm	900
Largeur emballage, mm	630
Profondeur emballage, mm	701
Poids net, kg	80,5
Poids emballé, kg	82



Avant



Côté droit



- A Hauteur
- B Largeur
- C Profondeur
- D Profondeur porte ouverte
- 1 Panneau de commandes
- 2 Boîte à produits
- 3 Ouverture porte
- 4 Arrivée lessives liquides
- 5 Eau chaude
- 6 Eau froide
- 7 Pompe de vidange
- 8 Valve de vidange

Arrière

Nous nous réservons le droit de modifier ces caractéristiques