

TraçaMatrix

Marquage - gravure - identification
personnalisation - traçabilité

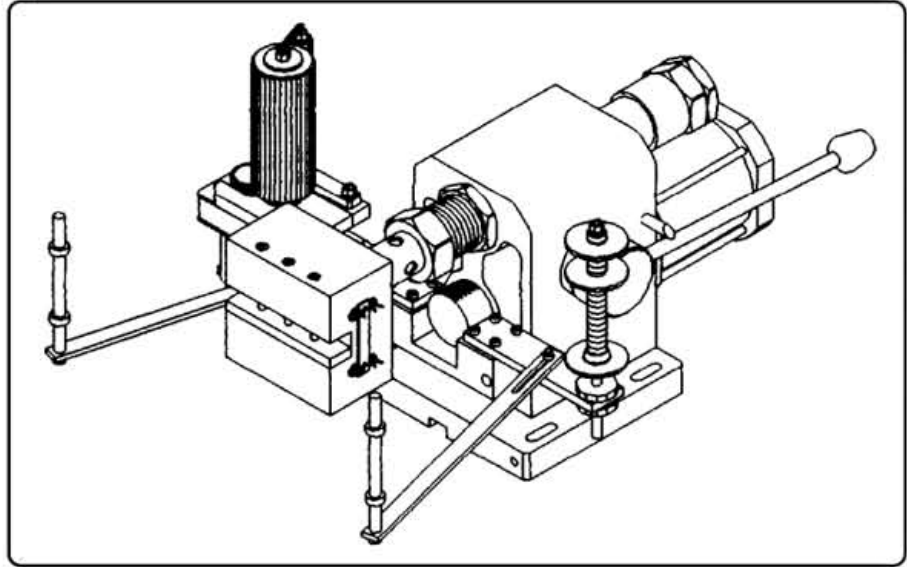
Unité de marquage à chaud pneumatique S1 UC avec transfert de film

Data sheet
Hot marking
unit with
coloured foil
S 1 UC

Sound levels
according to
ISO 3746

LwA sound power level
dB (A) : 72

LpA sound pressure level
at control post dB (A) : 72



Toolholder and collet bore	Ø 46 mm
Max rack stroke	79 mm
Operating pressure	6 bar
Weight	62 kg
Cylinder bore	125 mm
Rack	Ø 60 mm
Max foil feed	150 mm
Air consumption for 10 mm stroke (dm³)	thrust = 0.850 traction = 0.800
Thrust at 6 bar	740 kg
Electrical supply	220 V
Power	1000 W
Temperature, adjustable	0 to 350°C

TraçaMatrix

178, rue du Pallon - 54530 ARNAVILLE

Tél. : 06 10 97 61 76 - Fax : 03 68 38 06 38

E-mail : info@tracamatrix.com

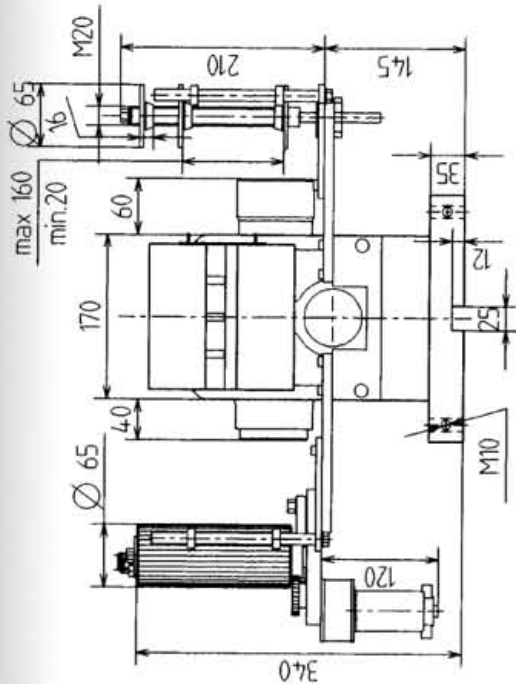
Site Web : www.tracamatrix.com



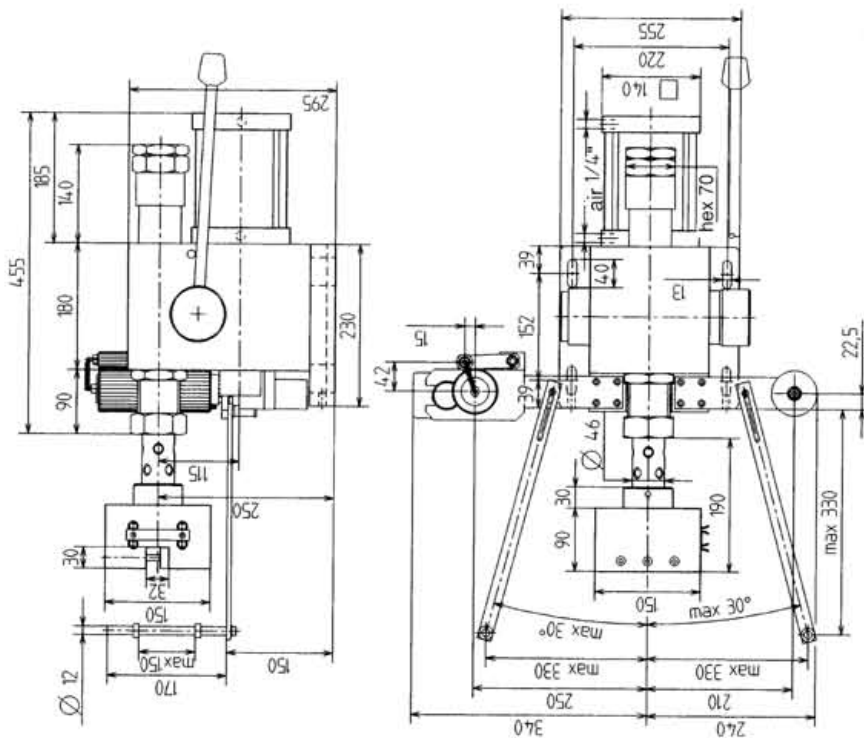
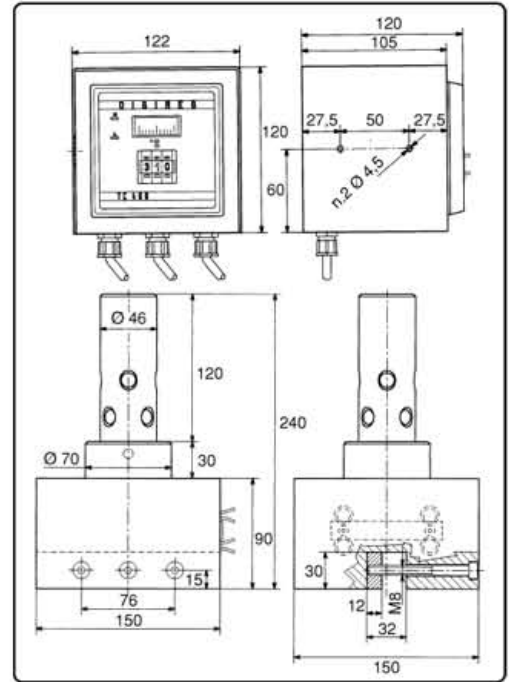
TraçaMatrix

Marquage - gravure - identification
personnalisation - traçabilité

Unité de marquage à chaud pneumatique S1 UC avec transfert de film



Data sheet
Hot marking
unit with
coloured foil
S 1 UC



TraçaMatrix

178, rue du Pallon - 54530 ARNAVILLE

Tél. : 06 10 97 61 76 - Fax : 03 68 38 06 38

E-mail : info@tracamatrix.com

Site Web : www.tracamatrix.com

