




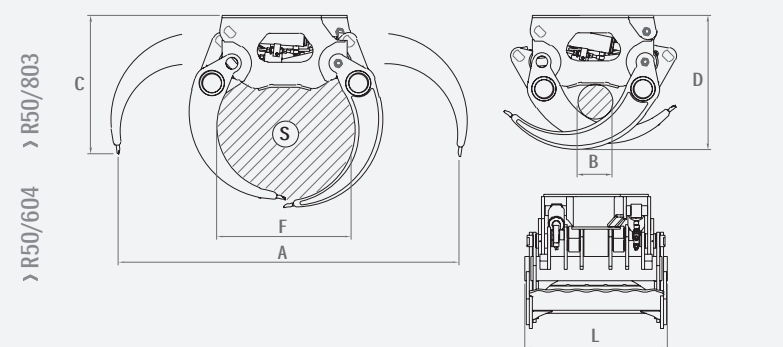
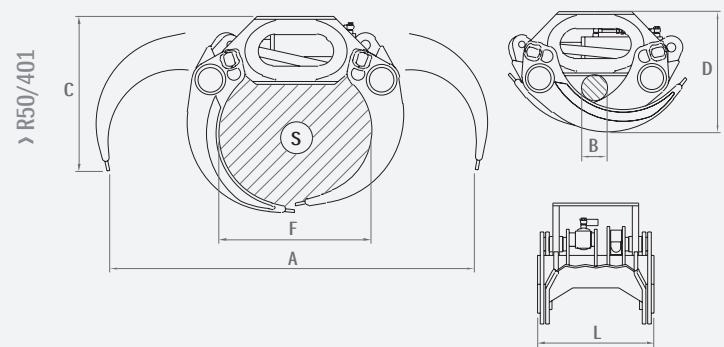
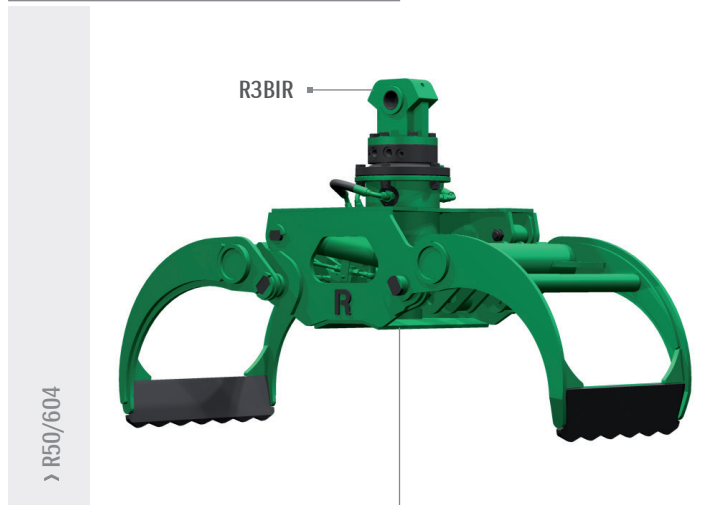






 Pinze per movimentazione tronchi e materiali vari
 Grabs for logs' and different materials' handling
 Pincés pour la manipulation de troncs et de matériaux divers

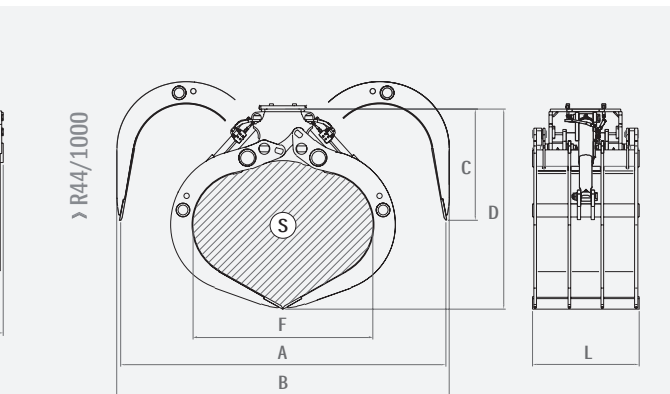
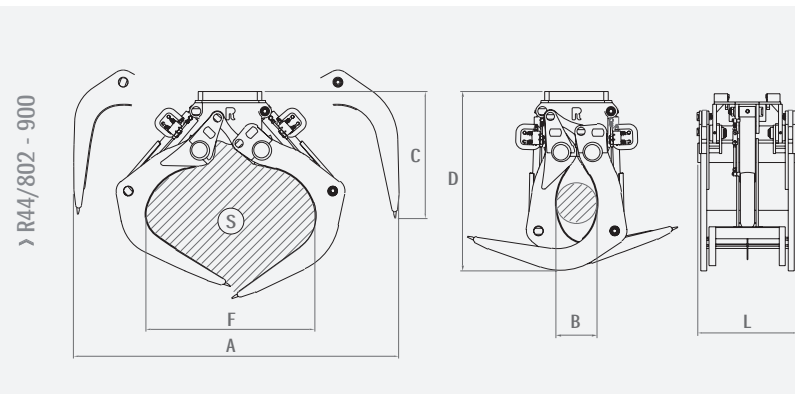
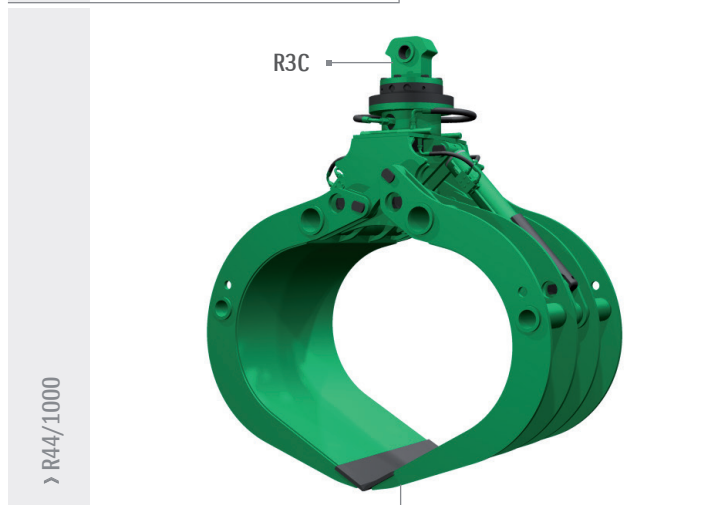
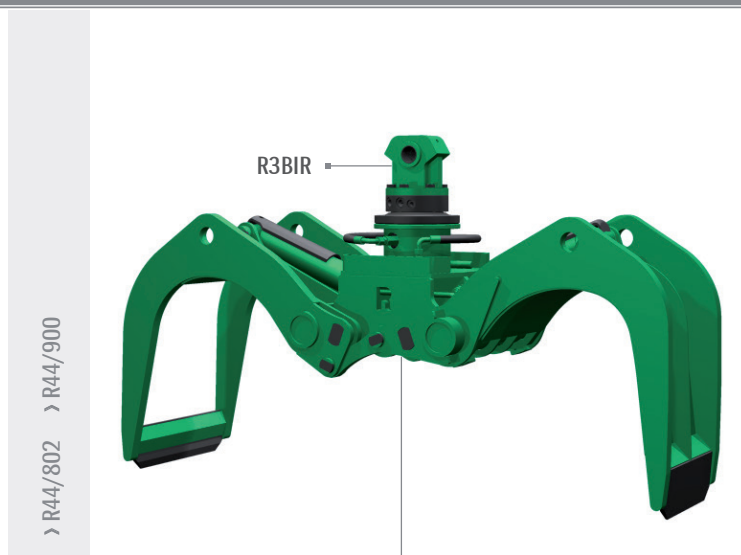
 Holzgreifer und verschiedenen Materialumschlag
 Pinzas para troncos y materiales diversos
 Грейфер для круглого леса и других материалов






Modello	Area	Portata	Peso	Pressione	Portata olio	Dimensioni					
Model	Surface	Lifting capacity	Weight	Pressure	Oil flow	Sizes					
Modèle	Surface	Portée	Poids	Pression	Débit d'huile	Dimensions					
Modell	Oberfläche	Tragkraft	Gewicht	Druck	Ölleistung	Abmessungen					
	S - m ²	Kg	kg	bar	l/min	A	B	C	D	L	F
R50/401	0,4	3000	405	280	70	1900	140	810	670	640	800
R50/604	0,6	4000	800	280	90	2160	230	890	890	920	900
R50/803	0,8	6000	1150	300	160	2620	200	1040	940	1080	1100




 Pinze per movimentazione tronchi e materiali vari
 Grabs for logs' and different materials' handling
 Pincés pour la manipulation de troncs et de matériaux divers

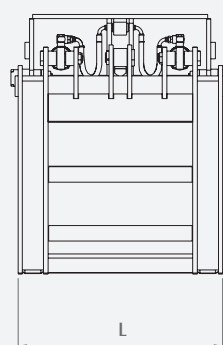
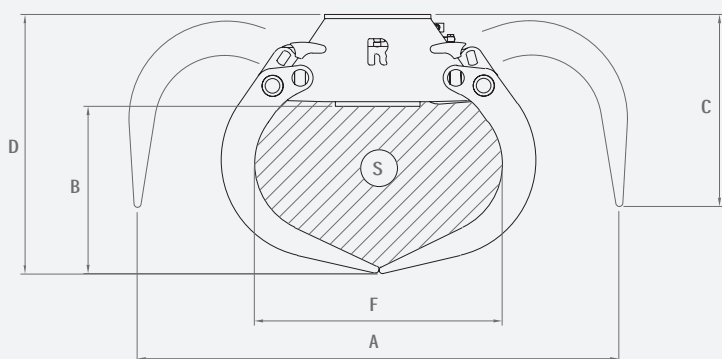
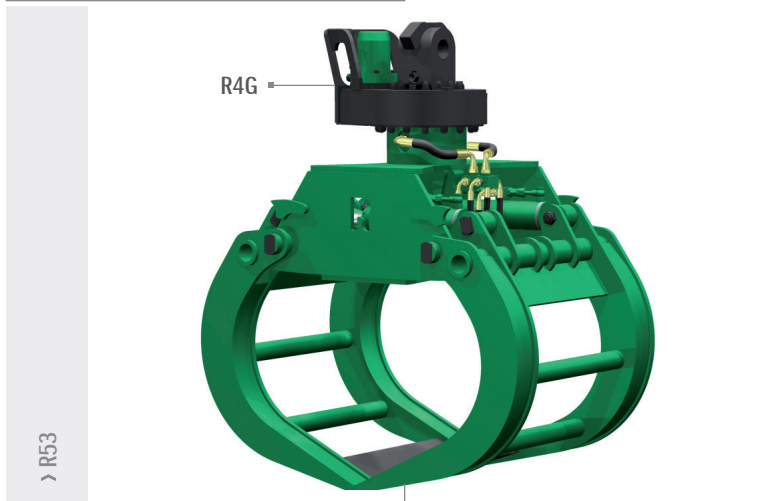
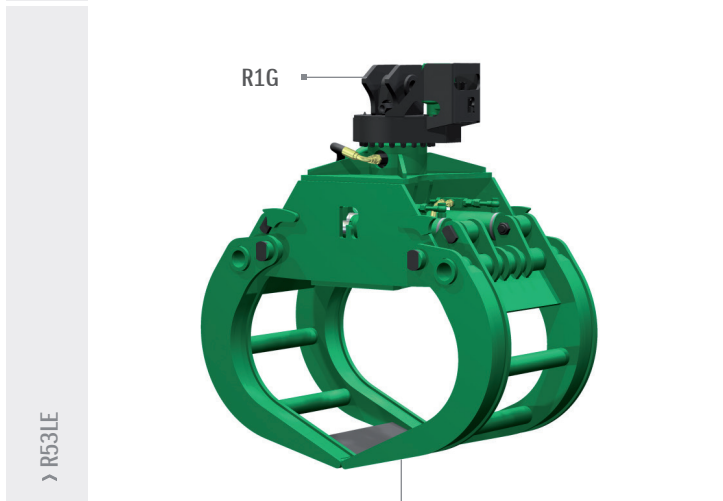
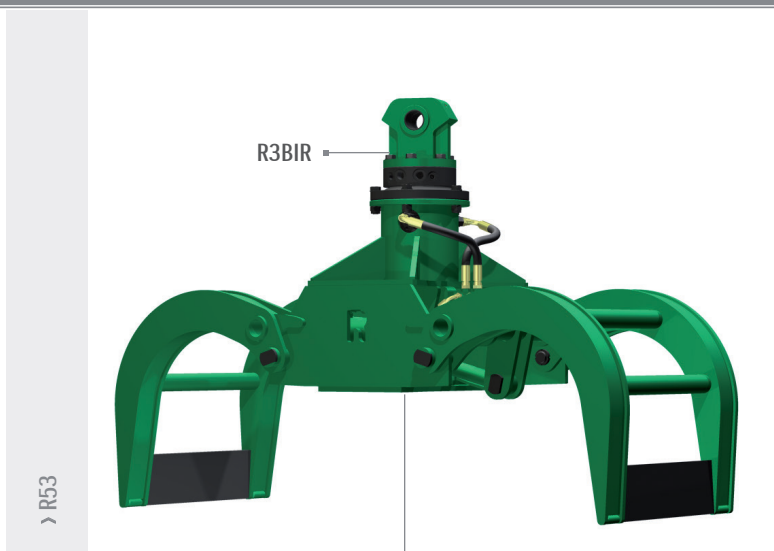
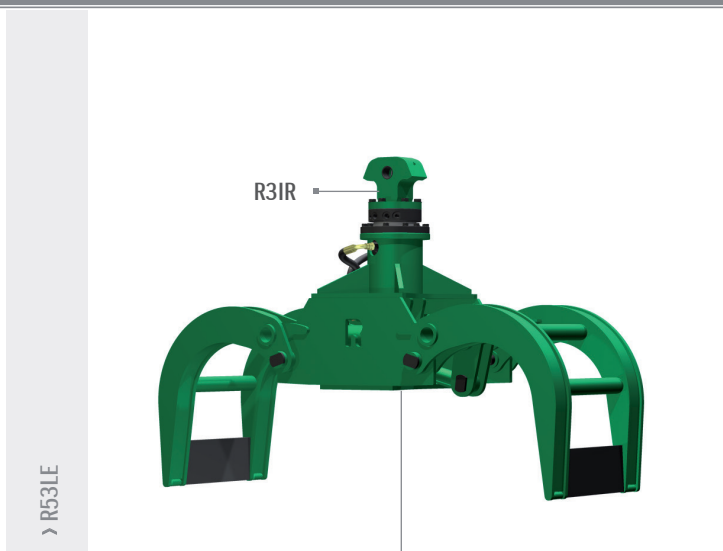
 Holzgreifer und verschiedenen Materialumschlag
 Pinzas para troncos y materiales diversos
 Грейфер для круглого леса и других материалов



Modello	Area	Portata	Peso	Pressione	Portata olio	Dimensioni					
Model	Surface	Lifting capacity	Weight	Pressure	Oil flow	Sizes					
Modèle	Surface	Portée	Poids	Pression	Débit d'huile	Dimensions					
Modell	Oberfläche	Tragkraft	Gewicht	Druck	Ölleistung	Abmessungen					
	S - m ²	Kg	kg	bar	l/min	A	B	C	D	L	F
R44/802	1,1	6000	1400	280	180	2680	340	1220	1480	820	1380
R44/900	1,45	6000	1500	280	180	2900	480	1270	1620	900	1650
R44/1000	1,6	6000	1780	300	180	3040	3110	1050	1870	1000	1680

 Pinze per movimentazione di traverse ferroviarie e materiali vari
 Grabs for railway sleepers' and different materials' handling
 Pincés pour la manipulation de traverses de chemin de fer et de matériaux divers

 Zangen für Eisenbahnschwellen- und verschiedenen Materialumschlag
 Pinzas para traviesas ferroviarias y materiales diversos
 Грейферы для погрузки ж/д шпал и других материалов



Modello	Area	Portata	Peso	Pressione	Portata olio	Dimensioni					
Model	Surface	Lifting capacity	Weight	Pressure	Oil flow	Sizes					
Modèle	Surface	Portée	Poids	Pression	Débit d'huile	Dimensions					
Modell	Oberfläche	Tragkraft	Gewicht	Druck	Ölleistung	Abmessungen					
	S - m ²	Kg	kg	bar	l/min	A	B	C	D	L	F
R53LE	0,6	2500	620	280	90	1960	660	850	1080	760	1070
R53	0,7	3000	730	280	90	2150	750	900	1170	950	1130