

# Serie Standard

## Modello PC



Gabbia di protezione in acciaio zincato (inox su richiesta)

Galvanised cage (inox on request)

Finitura esterna satinata  
Finitura interna BA

External satin polished  
Internal BA polished

Pozzetto stampato nel fondo per uno svuotamento totale

Bottom with molded pocket to grant full product discharge

Chiusino diam. 400 mm con chiusura rapida a leva (standard)  
Valvola sfiato PVC

Lid diam. 400 mm with clamp closure (standard)  
Pressure PVC Valve

Valvola di scarico posizionata al centro di un lato della base DN 50

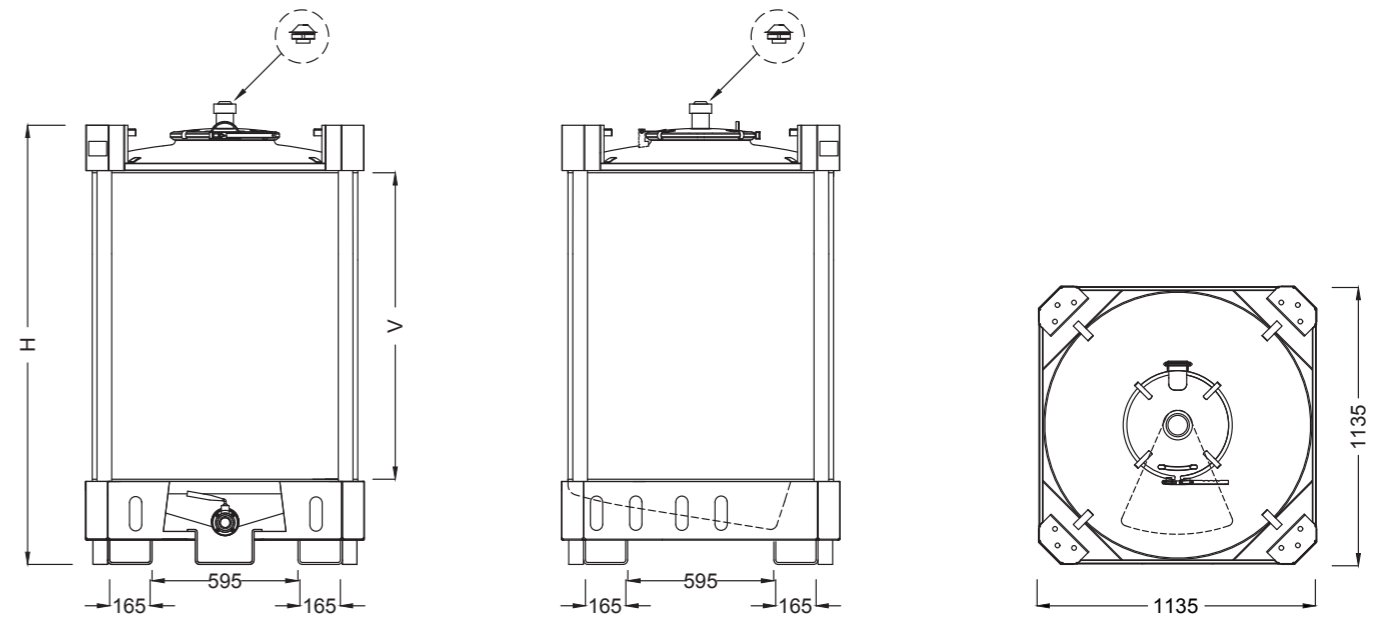
Central side discharge outlet DN 50

Guida-forche per transpallet o carrello elevatore

Palletised base with fork slot

## Caratteristiche tecniche

- Cage de protection en acier galvanisé (inox sur demande)
- Base palettisée avec guide fourches
- Finition extérieure satinée et finition intérieure BA
- Soudage TIG. Nettoyage mécanique de soudures
- Trappe diam. 400mm avec fermeture rapide à levier (standard)
- Soupape en PVC
- Puissard moulé sur le fond pour une évacuation totale
- Vanne de vidange à boule ou papillon max DN 50 (2")
- Schutzkäfig aus verzinktem Stahl (Edelstahl optional)
- Palettierte Basis mit Gabelführung
- Oberfläche innen BA, außen satiniert, Domdeckel elektroliert
- Robotergeschweißte Nähte im WIG Verfahren, Schweißnähte gebeizt und passiviert
- Deckel Durchmesser 400mm mit Schnellverschluss mit Hebel (Standard)
- Entlüftungsventil aus PVC
- Gestanzter Auslaufschacht am Boden für die komplette Entleerung
- Ausladen mit Kugelhahn oder Scheibenhahn DN 50 (2")
- Jaula protectora de acero galvanizado (inox optional)
- Base pallet con guía-horquillas
- Acabado externo satinado y interno BA
- Soldadura TIG limpieza mecánica de las soldaduras
- Tapa diam. 400mm con cierre rapido de palanca (estandard)
- Valvula de aire de PVC
- Pozo moldeado en el fondo para un vaciado total
- Valvula de descarga esférica o mariposa max. DN 50 (2")



AISI 304  
AISI 316 (optional)

Spessore 1,5mm  
2,0mm (optional)  
Thickness 1,5mm  
2,0mm (optional)

Saldature TIG  
Decapate e spazzolate  
TIG Welding  
Pickled and passivated

Impilamento max:  
2 pieni sovrapposti  
Stacking max:  
2 full

| Modello | Capacità lt. | Ø serbatoio | H mm | V mm | Peso kg |
|---------|--------------|-------------|------|------|---------|
| PC500   | 550          | 1080        | 960  | 420  | 105     |
| PC750   | 735          | 1080        | 1165 | 625  | 120     |
| PC1000  | 995          | 1080        | 1460 | 910  | 138     |
| PC1250  | 1304         | 1080        | 1800 | 1250 | 158     |
| PC1500  | 1532         | 1080        | 2050 | 1500 | 173     |
| ---     | ---          | ---         | ---  | ---  | ---     |

### particolari - specifics - détails - Detail - particulares



### accessori - accessories - accessoires - zubehör - accesorios

