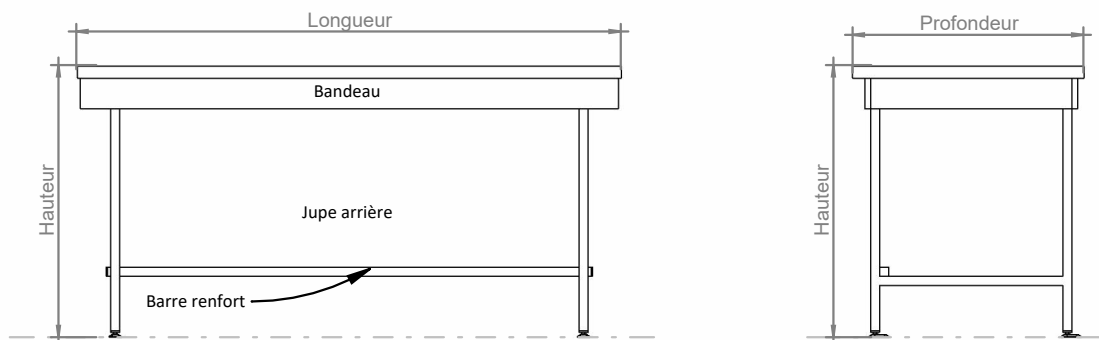


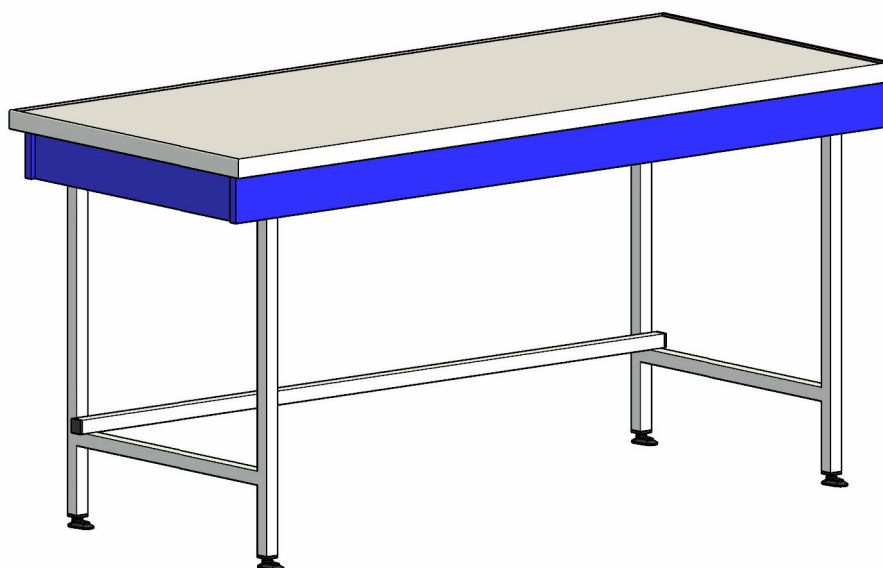
PAILLASSE CENTRALE SÈCHE NUE - REVÊTEMENT VERRE TREMPÉ



Dimensions standards (en mm)	
Longueur	Suivant plan d'implantation
Profondeur (Prof. utile)	615 - 765 - 900
Hauteur	900
Autres dimensions	Nous consulter

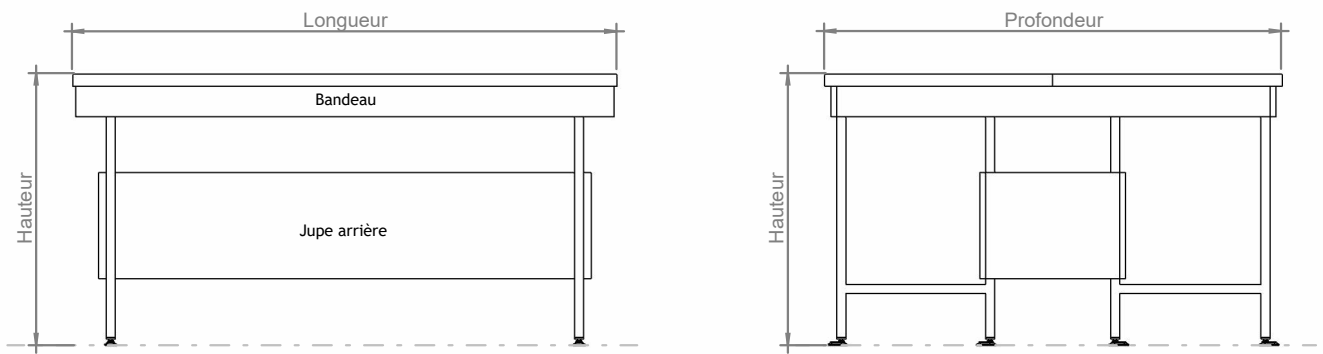
- Revêtement verre trempé émaillé épaisseur 6 ou 8 mm suivant demande CCTP avec joint silicone translucide anti-acide, sur support mélaminé CTBH 25 mm avec bandes de rives PVC blanches rainurées et collées.
- Ossature en acier galvanisé avant et arrière en tube 35 x 35 mm.
- Bandeaux périphériques mélaminé 19 mm de couleur pour habillage de l'ossature.
- Pieds acier époxy blanc RAL 9010 cuite au four en forme de H montés sur vérins de mise à niveau et platine de fixation au sol.
- Au choix : soit une jupe arrière cache-fluides en mélaminé 19 mm blanc, soit une barre renfort en tube 30 x 30 mm.

Exemple coloris



Représentation non contractuelle

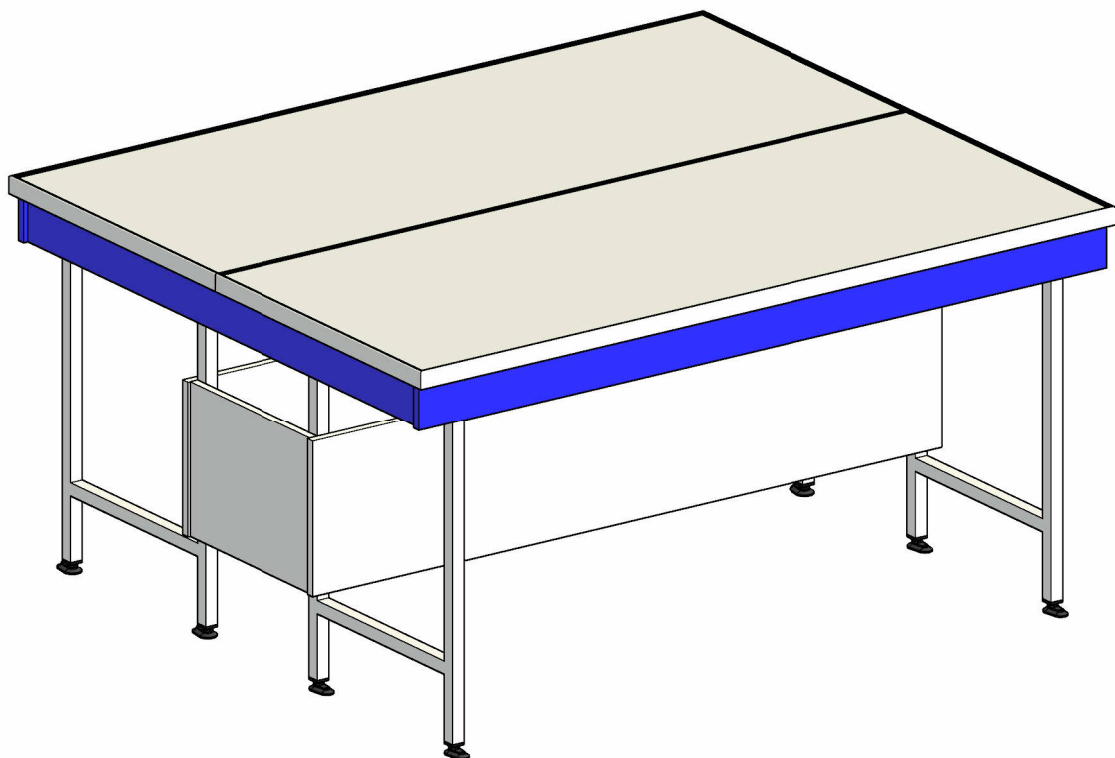
PAILLASSE CENTRALE SECHE - REVÊTEMENT VERRE TREMPÉ




Dimensions standards (en mm)	
Longueur	Suivant plan d'implantation
Profondeur (Prof. utile)	1210 (605) - 1810 (755)
Hauteur	900
Autres dimensions	Nous consulter

- Revêtement verre trempé épaisseur 6 ou 8 mm suivant demande CCTP avec joint silicone translucide anti-acide, sur support mélaminé CTBH 25 mm avec bandes de rives PVC blanches rainurées et collées.
- Ossature métallique avant et arrière en tube 35 x 35 mm, acier galvanisé.
- Pieds acier époxy blanc RAL 9010 cuite au four en forme de H montés sur vérins de mise à niveau et platine de fixation au sol.
- Bandeaux périphériques de propreté en mélaminé 19 mm de couleur pour habillage de l'ossature.
- Jupe arrière cache-fluides en mélaminé 19 mm blanc.

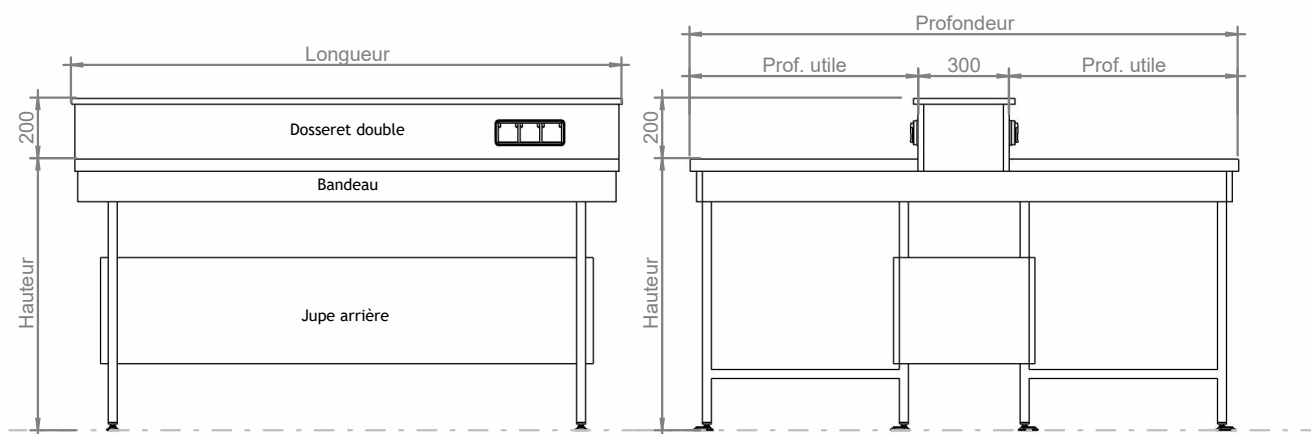
Exemple coloris



Représentation non contractuelle

	Z.A des Boussards 56 200 LA GACILLY contact@posseme.com 02.99.91.51.14	Fiche Technique Paillasse centrale sèche nue - Revêtement Verre trempé	PCV_120
			Echelle 1 : 25

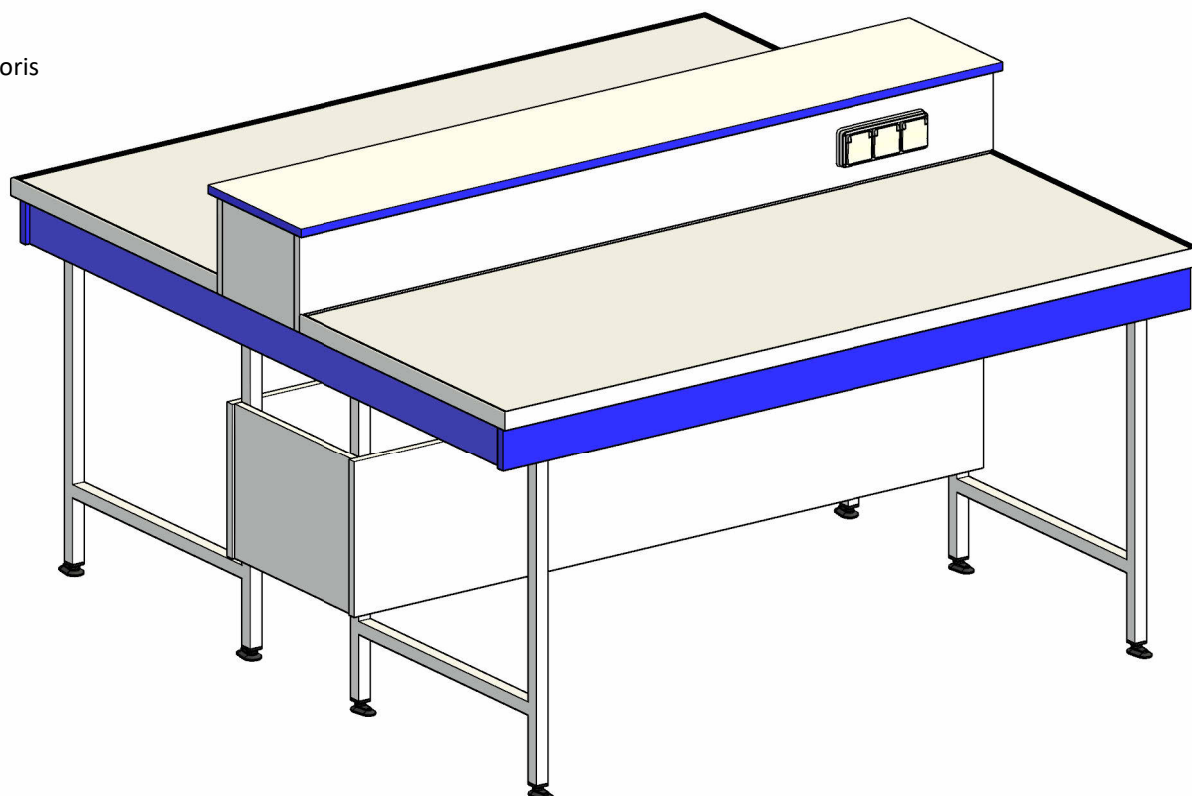
PAILLASSE CENTRALE SECHE AVEC DOSSERET REVÊTEMENT VERRE TREMPÉ




Dimensions standards (en mm)	
Longueur	Suivant plan d'implantation
Profondeur (Prof. utile)	1501 (605) - 1810 (755)
Hauteur	900
Autres dimensions	Nous consulter

- Revêtement verre trempé épaisseur 6 ou 8 mm suivant demande CCTP avec joint silicone translucide anti-acide, sur support mélaminé CTBH 25 mm avec bandes de rives PVC blanches rainurées et collées.
- Ossature métallique avant et arrière en tube 35 x 35 mm, acier galvanisé.
- Pieds acier époxy blanc RAL 9010 cuite au four en forme de H montés sur vérins de mise à niveau et platine de fixation au sol.
- Bandeaux périphériques de propreté en mélaminé 19 mm de couleur pour habillage de l'ossature.
- Dossieret en mélaminé blanc avec chants coloris dito bandeaux périphériques.
- Jupe arrière cache-fluides en mélaminé 19 mm blanc.

Exemple coloris



Représentation non contractuelle

	Z.A des Boussards 56 200 LA GACILLY contact@posseme.com 02.99.91.51.14	Fiche Technique Paillasse centrale sèche avec dossieret - Revêtement Verre trempé	PCV_120_D <hr/> Echelle 1 : 25