

Canal de mesure venturi TYPE VK I

Canal de mesure Venturi à fond plat

Construit selon les normes ISO 1438

Type : Canal venturi (1000 mm) et canal d'amené (1500 mm = 10 x mesure B)

Capacité Canal type I: débit de 0 à 30 m³/h.

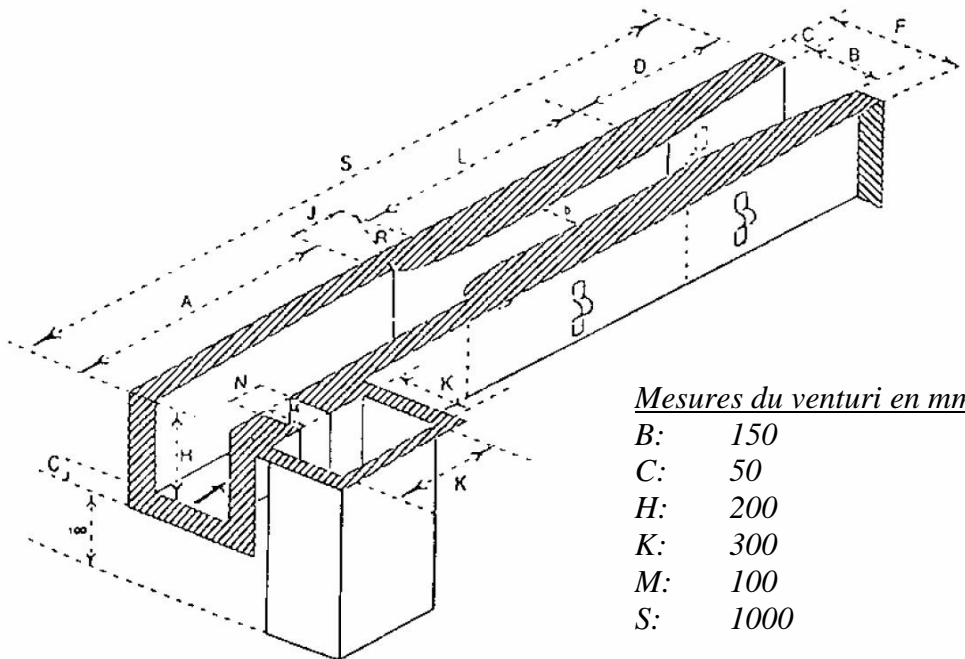
Matériaux En polyester renforcé par fibre de verre

Y compris :

- Canal d'amené en polyester avec puits de mesure (à droite)
- Instructions de montage

Nombre: 1 set

Le placement du canal venturi se fait par l'entrepreneur (à couler dans du béton)



Mesures du venturi en mm

B:	150
C:	50
H:	200
K:	300
M:	100
S:	1000



Foto: canal venturi avec unité de mesure par ultrasons