

Barrières de ville Catalogue 2022

**Jesignale**



BARRIÈRES DE VILLE

BARRIÈRE PROVINCE

CARACTÉRISTIQUES TECHNIQUES

- > Deux longueurs : 1072 et 1572 mm
- > Hauteur hors tout (hors pommeau) : 1180 mm
- > Poteaux en acier Ø 76 mm, épaisseur 3 mm
- > Trois cadres, type "Croix de St André" standard :
 - cadre simple croix 25 x 25 mm avec rondelle centrale Ø 89 mm
 - cadre simple croix 25 x 25 mm avec 2 rosaces
 - cadre simple croix 25 x 15 mm avec grillage
- > Lisses horizontales 30 x 30 mm
- > Quatre pommeaux au choix : City, Agora, Boule ou Inox brossé



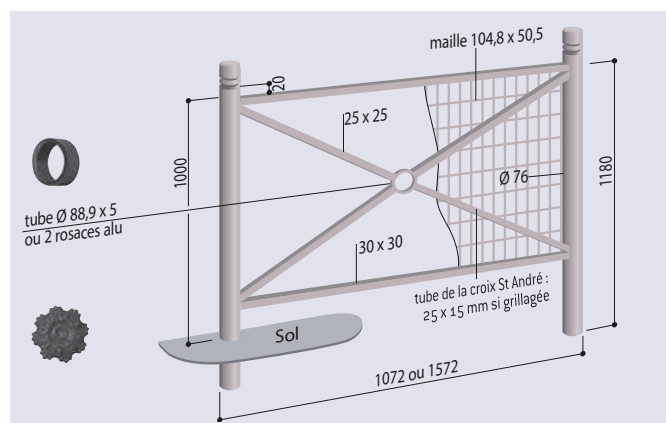
RECOMMANDATIONS DE POSE

- > Pose par scellement direct

OPTIONS

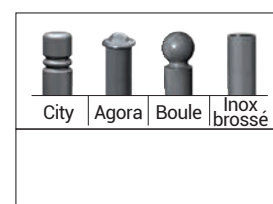
- > Existe en version à pommeaux contrastés
- > Kit d'amovibilité Serrubloc® pour barrières de ville composé de deux fourreaux d'amovibilité dont l'un est verrouillable par clé triangle. Auto-drainants : se posent à fond de fouilles. Réf. 203404
- > Pose sur platines

SCHÉMA



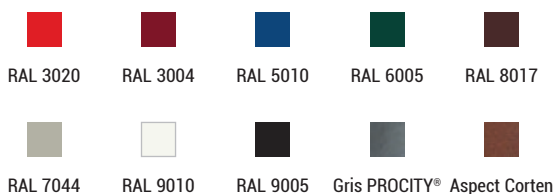
RÉFÉRENCES

| | City | Agora | Boule | Inox brossé |
|---------------------------|--------|--------|--------|-------------|
| Lg 1072 mm - Simple croix | 206061 | 206057 | 206066 | 206056 |
| Lg 1572 mm - Simple croix | 206161 | 206157 | 206166 | 206155 |
| Lg 1072 mm - Rosace | 206067 | 206058 | 206068 | 206047 |
| Lg 1572 mm - Rosace | 206167 | 206158 | 206168 | 206147 |
| Lg 1072 mm - Grillagée | 206079 | 206059 | 206070 | 206078 |
| Lg 1572 mm - Grillagée | 206179 | 206159 | 206170 | 206178 |



FINITION PEINTURE

- > Peint sur zinc selon nos coloris



BARRIÈRES DE VILLE

BARRIÈRE À BARREAUX

CARACTÉRISTIQUES TECHNIQUES

- > Longueur : 2000 mm
- > Cadre : tubes acier Ø 35 mm
- > Lisses verticales : tubes acier Ø 16 mm
- > Hauteur hors tout : 1300 mm
- > 15 barreaux

RECOMMANDATIONS DE POSE

- > Fixation par scellement direct



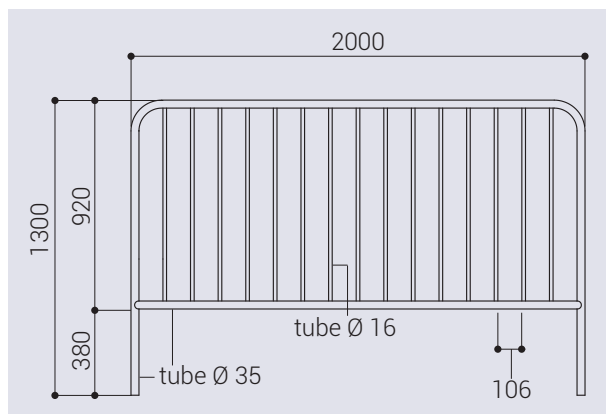
OPTION

- > Pose sur platines ou fourreaux

RÉFÉRENCES

| | |
|-----------------|--------|
| Galva | 204401 |
| Peint sur galva | 204451 |

SCHÉMA



FINITION PEINTURE

- > Galvanisé ou peint sur galva selon nos coloris

| | | | | | |
|----------|----------|----------|---------------|---------------|-------|
| | | | | | |
| RAL 3020 | RAL 3004 | RAL 5010 | RAL 6005 | RAL 8017 | Galva |
| | | | | | |
| RAL 7044 | RAL 9010 | RAL 9005 | Gris PROCITY® | Aspect Corten | |

BARRIÈRES DE VILLE

BARRIÈRE CONVIVIALE® STANDARD

CARACTÉRISTIQUES TECHNIQUES

- > Longueur : 1500 mm
- > Hauteur hors sol : 1100 mm
- > Hauteur hors tout : 1280 mm
- > Poteaux : tubes acier 40 x 40 mm, cintré, épaisseur 2 mm
- > Lisses horizontales: tubes acier 30 x 30 mm, épaisseur 1,5 mm
- > Garde au sol : 150 mm

RECOMMANDATIONS DE POSE

- > Fixation par scellement direct

OPTIONS

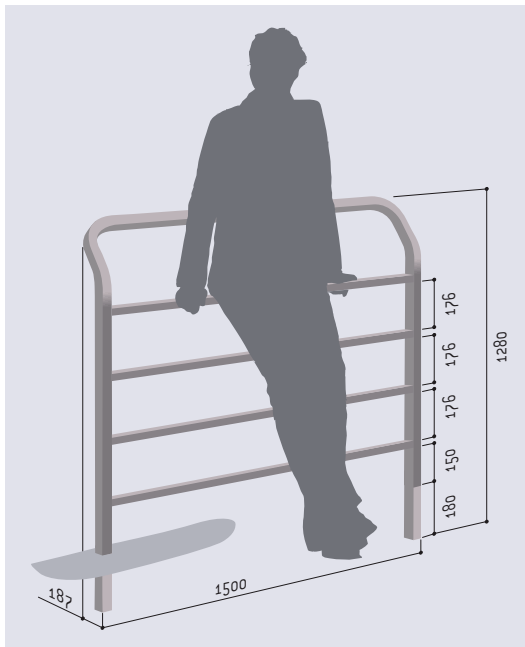
- > Kit d'amovibilité Serrubloc® pour barrières de ville composé de deux fourreaux d'amovibilité dont l'un est verrouillable par clé triangle. Auto-drainants : se posent à fond de fouilles. Réf. 203402
- > Pose sur platines



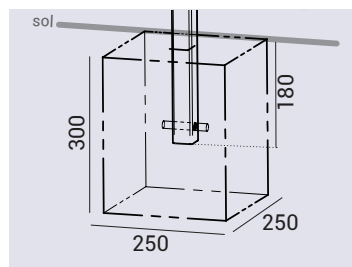
RÉFÉRENCE

| | |
|-------------------------------|--------|
| Barrière Conviviale® standard | 206290 |
|-------------------------------|--------|

SCHÉMA



PLAN DE SCELLEMENT



FINITION PEINTURE

- > Peint sur zinc selon nos coloris

| | | | | |
|----------|----------|----------|---------------|---------------|
| | | | | |
| RAL 3020 | RAL 3004 | RAL 5010 | RAL 6005 | RAL 8017 |
| | | | | |
| RAL 7044 | RAL 9010 | RAL 9005 | Gris PROCITY® | Aspect Corten |



Kit d'amovibilité Serrubloc®
Réf. 203402

BARRIÈRES DE VILLE

BARRIÈRE CONVIVIALE® GRILLAGÉE

CARACTÉRISTIQUES TECHNIQUES

- > Longueur : 1500 mm
- > Grillage : mailles carrées en fil de \varnothing 5 mm
- > Hauteur hors sol : 1100 mm
- > Hauteur hors tout : 1280 mm
- > Poteaux : tubes acier 40 x 40 mm, cintré, épaisseur 2 mm
- > Lisses horizontales: tubes acier 30 x 30 mm, épaisseur 1,5 mm
- > Garde au sol : 150 mm

RECOMMANDATIONS DE POSE

- > Pose par scellement direct

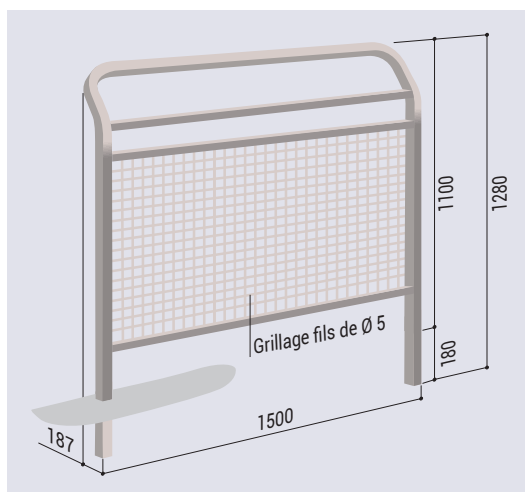
OPTIONS

- > Kit d'amovibilité Serrubloc® pour barrières de ville composé de deux fourreaux d'amovibilité dont l'un est verrouillable par clé triangle. Auto-drainants : se posent à fond de fouilles. Réf. 203402
- > Pose sur platines

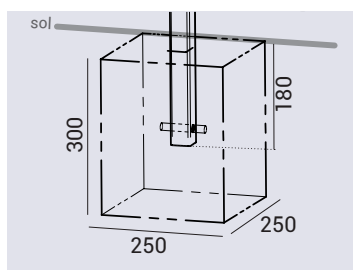
RÉFÉRENCE

| | |
|--------------------------------|--------|
| Barrière Conviviale® grillagée | 206293 |
|--------------------------------|--------|

SCHÉMA













PLAN DE SCELLEMENT



FINITION PEINTURE

- > Peint sur zinc selon nos coloris

| | | | | |
|---|---|---|---|---|
|  |  |  |  |  |
| RAL 3020 | RAL 3004 | RAL 5010 | RAL 6005 | RAL 8017 |
|  |  |  |  |  |
| RAL 7044 | RAL 9010 | RAL 9005 | Gris PROCITY® Aspect Corten | |



Kit d'amovibilité Serrubloc®
Réf. 203402

BARRIÈRES DE VILLE

BARRIÈRE MAIN COURANTE HÉRITAGE

CARACTÉRISTIQUES TECHNIQUES

- > Deux longueurs : 800 et 1500 mm
- > Hauteur hors tout : 1184 mm
- > Poteaux en acier 35 x 35 mm
- > Lisse horizontale basse 30 x 30 mm
- > Main courante en acier massif
- > Avec ou sans rosace
- > Sans crosse ou simple crosse ou double crosse

RECOMMANDATIONS DE POSE

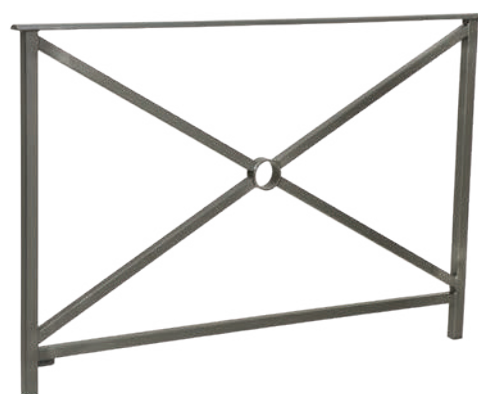
- > Pose par scellement direct

OPTIONS

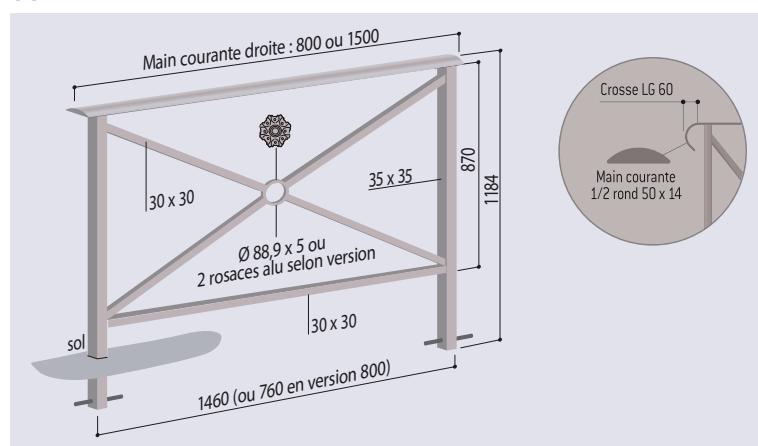
- > Kit d'amovibilité Serrubloc® pour barrières de ville composé de deux fourreaux d'amovibilité dont l'un est verrouillable par clé triangle. Auto-drainants : se posent à fond de fouilles. Réf. 203400
- > Pose sur platines

RÉFÉRENCES

| | Sans crosse | Simple crosse | Double crosse |
|------------------------------|-------------|---------------|---------------|
| Long. 800 mm - Simple croix | 206130 | 206140 | 206150 |
| Long. 1500 mm - Simple croix | 206131 | 206141 | 206151 |
| Long. 800 mm - Rosace | 206132 | 206142 | 206152 |
| Long. 1500 mm - Rosace | 206133 | 206143 | 206153 |



SCHÉMA



Main courante en acier massif

FINITION PEINTURE

- > Peint sur zinc selon nos coloris

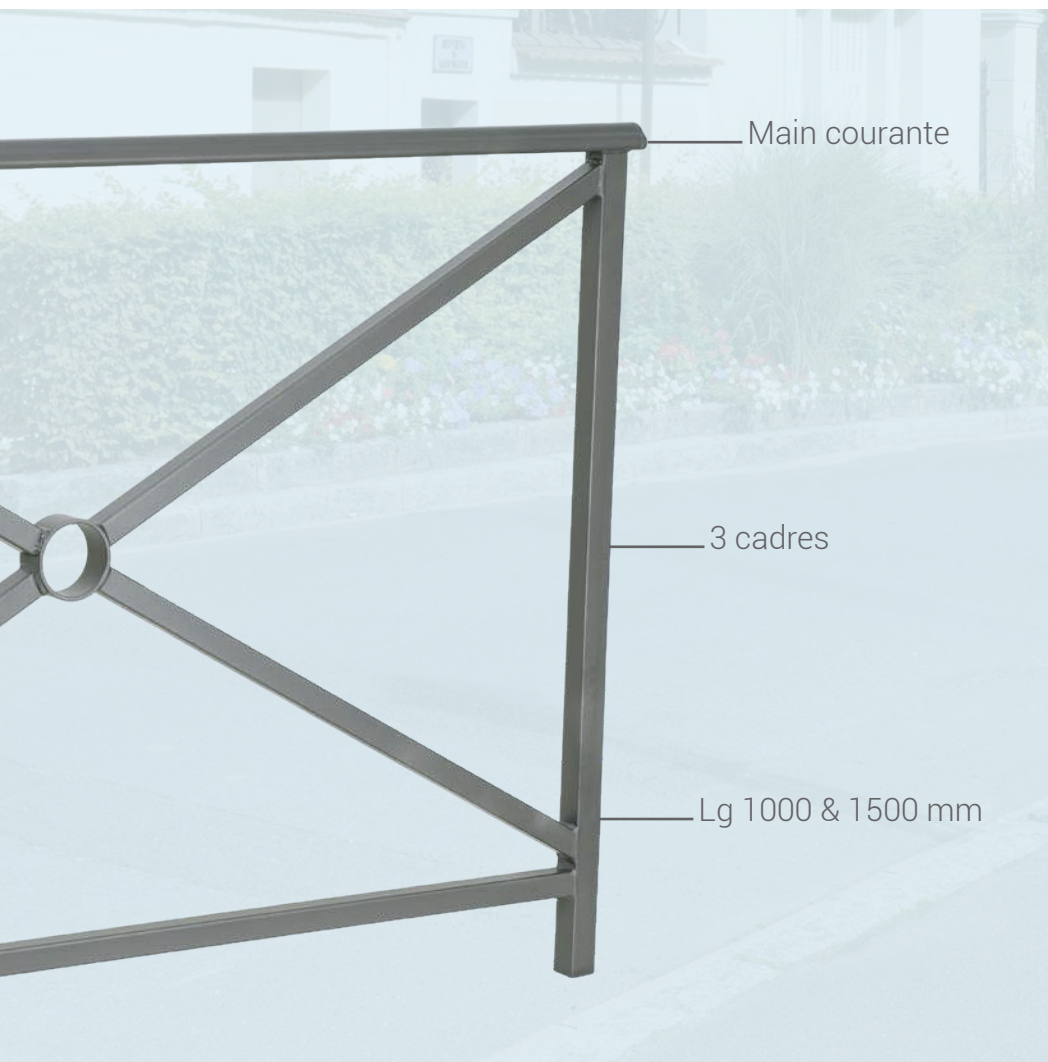
| | | | | |
|----------|----------|----------|-----------------------------|-----------------------------|
| | | | | |
| RAL 3020 | RAL 3004 | RAL 5010 | RAL 6005 | RAL 8017 |
| | | | | |
| RAL 7044 | RAL 9010 | RAL 9005 | Gris PROCITY® Aspect Corten | Gris PROCITY® Aspect Corten |



Kit d'amovibilité Serrubloc®
Réf. 203400

Barrière main courante **LISBONNE**

>> Nouveaux cadres : rosace et grillagé <<



CARACTÉRISTIQUES TECHNIQUES

- > Deux longueurs : 1000 et 1500 mm
- > Hauteur hors tout : 1180 mm
- > Hauteur hors sol : 1000 mm
- > Poteaux : tubes acier 35 x 35 mm, épaisseur 1,5 mm
- > Trois cadres, type "Croix de St André" standard :
 - cadre simple croix 30 x 30 mm avec rondelle centrale Ø 89 mm
 - cadre simple croix 30 x 30 mm avec 2 rosaces
 - cadre simple croix 25 x 15 mm avec grillage en fil de Ø 4 mm



Réf. 206201

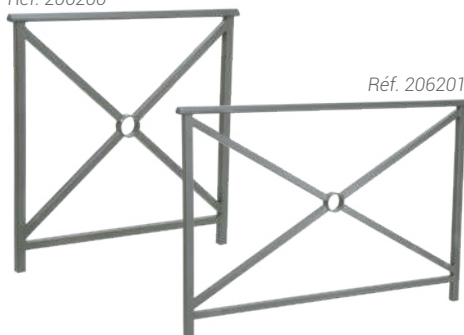
RECOMMANDATIONS DE POSE

- > Fixation : scellement direct (platinés en option)
- > Peut être rendue amovible grâce au kit d'amovibilité Serrubloc®

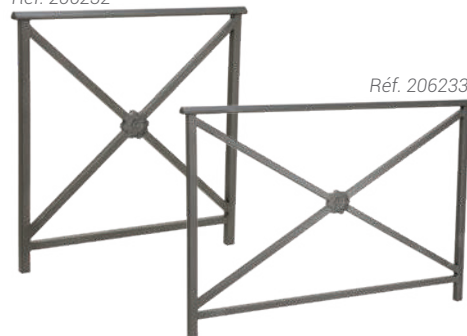
RÉFÉRENCES

| | | Lg 1000 mm | Lg 1500 mm |
|--|---------------------------|------------|------------|
| | Simple croix | 206200 | 206201 |
| | Rosace NOUVEAUTE | 206232 | 206233 |
| | Grillagé NOUVEAUTE | 206220 | 206221 |

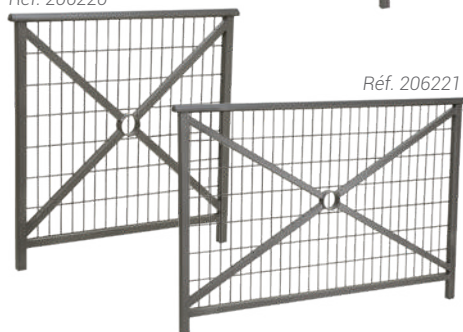
Réf. 206200



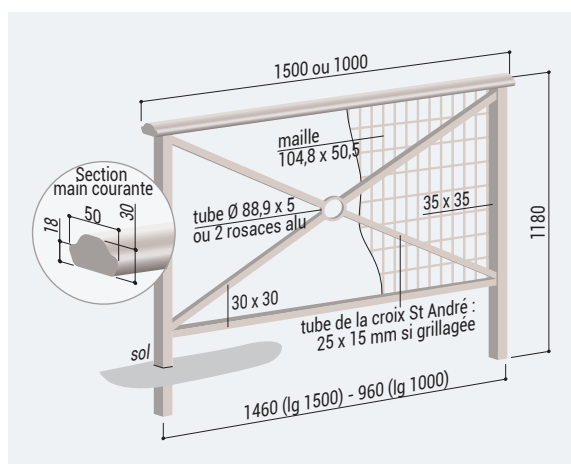
Réf. 206232



Réf. 206220



SCHÉMA



FINITION PEINTURE

- > Acier peint sur zinc selon nos coloris

| | | | | |
|----------|----------|----------|---------------|---------------|
| | | | | |
| RAL 3020 | RAL 3004 | RAL 5010 | RAL 6005 | RAL 8017 |
| | | | | |
| RAL 7044 | RAL 9010 | RAL 9005 | Gris PROCITY® | Aspect Corten |



BARRIÈRES DE VILLE

BARRIÈRE VENISE

CARACTÉRISTIQUES TECHNIQUES

- > Deux longueurs : 1000 et 1500 mm
- > Hauteur hors tout : 1080 mm
- > Hauteur hors sol : 900 mm
- > Garde au sol : 150 mm
- > Poteaux et lisse supérieur en tubes acier 50 x 30 mm
- > Deux cadres en tube acier 40 x 40 mm :
 - simple croix type "Croix de St André"
 - 25 x 25 mm avec rondelle centrale Ø 89 mm
 - tôle découpée ép. 3 mm



RECOMMANDATIONS DE POSE

- > Pose par scellement direct

OPTIONS

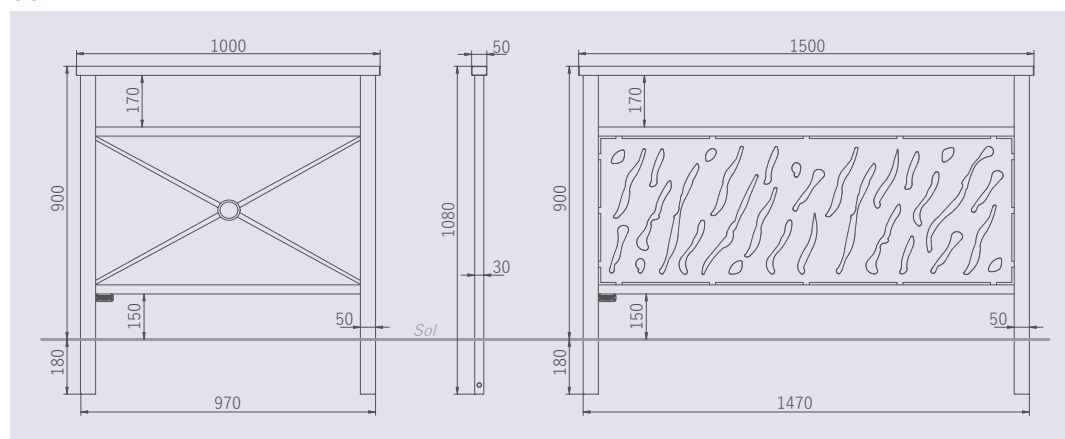
- > Kit d'amovibilité Serrubloc® pour barrières de ville composé de deux fourreaux d'amovibilité dont l'un est verrouillable par clé triangle. Auto-drainants : se posent à fond de fouilles. Réf. 203405
- > Pose sur platines



RÉFÉRENCES

| | |
|---|--------|
| Barrière tôle découpée - Longueur 1000 mm | 206820 |
| Barrière tôle découpée - Longueur 1500 mm | 206821 |
| Barrière simple croix - Longueur 1000 mm | 206825 |
| Barrière simple croix - Longueur 1500 mm | 206826 |

SCHÉMA



Kit d'amovibilité Serrubloc®
Réf. 203405

FINITION PEINTURE

- > Peint sur zinc selon nos coloris

| | | | | |
|----------|----------|----------|-----------------------------|----------|
| | | | | |
| RAL 3020 | RAL 3004 | RAL 5010 | RAL 6005 | RAL 8017 |
| | | | | |
| RAL 7044 | RAL 9010 | RAL 9005 | Gris PROCITY® Aspect Corten | |