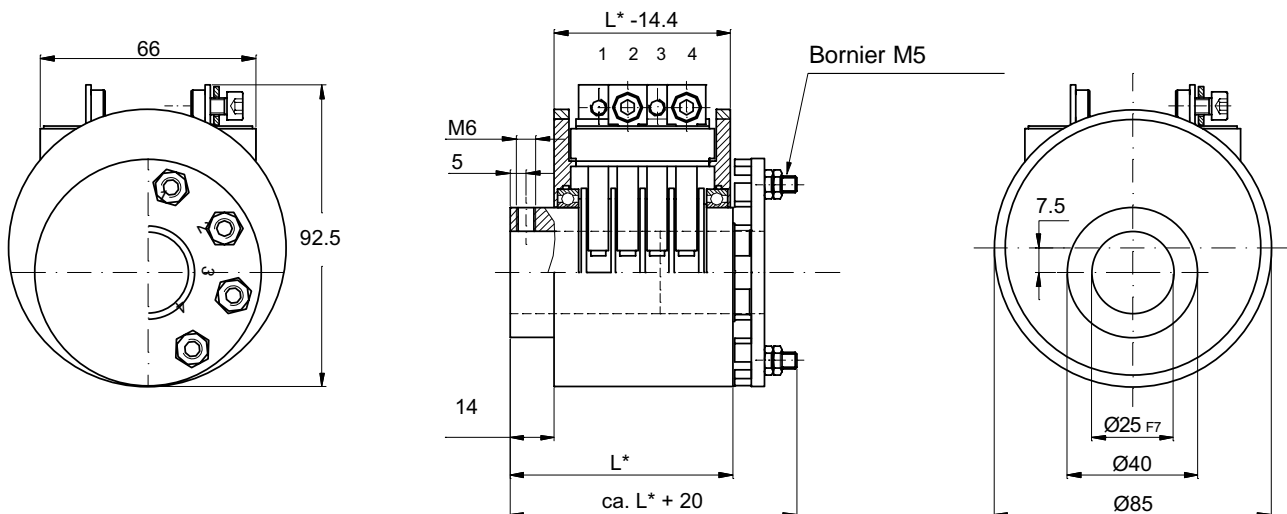


Collecteur tournant SR 085



- 2 à 16 pistes
- max. 25 A par piste
- Diamètre extérieur : 85 mm
- Diamètre intérieur : 25 mm max
- Bague balai interchangeable



Données électriques

Nombre de pistes:	2 à 16 pistes
Courant:	max. 25 A; Courant plus élevé sur demande
Tension:	nom. 50 V AC/DC; Tension plus élevée sur demande
Résistance diélectrique:	500 V AC
Résistance d'isolement:	1000 MOhm at 500 V DC
Résistance circuit:	max. 0,1 Ohm (terminal / terminal)
Contacts:	Charbon argenté

Nombre de pistes	L* (mm)
2	68.4
4	68.4
6	86.4
8	104.4
10	122.4
12	140.4
14	158.4
16	176.4

Données mécaniques

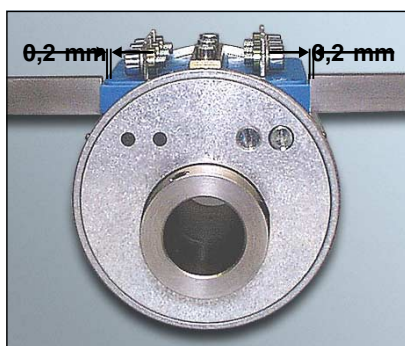
Vitesse de rotation:	300 tr/mn max.
Indice de protection:	IP 00, IP 50 ou IP 65
Température:	-20 °C ... +80 °C (-5 °F ... +175 °F)
Connexion Rotor:	Bornier M5
Connexion Stator	Bornier M5
Axe creux	Ø 25 mm ; autres sur demande

Demande d'information

- Nombre de pistes : 2 à 16
- Courant
- Tension
- Options: voir ci-dessous

Options

- Bride: Design client (Standard) / Patte d'anti-rotation / Disque de positionnement
- Indices de protection: IP 00; IP 50; IP 65
- Capot de protection pour IP 50 et IP 65
 - Stator: Capot de protection avec entrée de câble / connecteur (Standard: Alu; autres sur demande)
- Version avec câble: merci d'indiquer la longueur du câble.



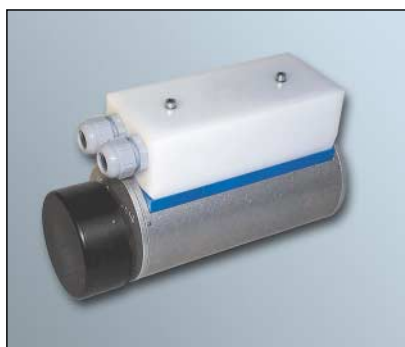
Bride standard
Design client



Bride:
Patte d'anti rotation (à l'arrière)



Bride:
Disque de positionnement (à l'arrière)



Capot de protection pour bornier
Stator: avec entrée de câble en option



Capot de protection pour bornier
Stator: avec connecteur en option



Fenêtre de Plexiglas démontable
pour travaux de maintenance

SERVOTECHNICS

9 Avenue Alexandre Maistrasse
92500 Rueil-Malmaison
Tel: 01 47 08 22 79
Fax: 01 47 08 67 25
E-Mail: igiliberti@servotechnics.com
Internet: www.servotechnics.com