

Périphérique de caisse



# CI-5<sup>®</sup>

Caisse automatique



**GLORY**

# Périphérique de caisse



# CI-5<sup>®</sup>

## Caisse automatique

Caisse automatique et recyclante, la Cash Infinity<sup>®</sup> connectée à un logiciel d'encaissement Crisolid<sup>®</sup> permet de sécuriser et d'optimiser le traitement de vos espèces en magasin.

Destinée aux commerces de proximité et aux supermarchés, la solution de gestion automatique des espèces Cash Infinity<sup>®</sup> améliore l'hygiène, la sécurité, la productivité et l'efficacité du service client.

### L'ESSENTIEL

- ✓ Une plus grande sécurité contre les attaques et les vols
- ✓ Un encaissement simplifié et un rendu de monnaie exact
- ✓ L'insertion des billets en liasse et des pièces en poignée
- ✓ Une productivité et un accueil clients améliorés
- ✓ Des transactions ultra rapides: Environ 3 billets/sec et 4 pièces/sec
- ✓ Un état permanent du nombre d'espèces stockés

### HOMOLOGUÉ BANQUE DE FRANCE ET BCE

L'homologation de la caisse automatique Cash Infinity<sup>®</sup> par la Banque de France et la banque centrale Européenne garantissent la sécurité des transactions monétaires



reddot design award  
winner 2019





**POIDS**  
≈ 65 kg



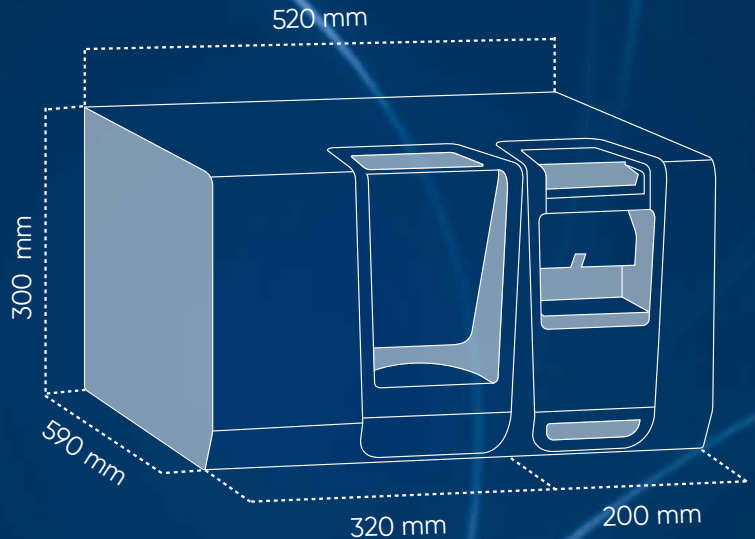
**CONNECTIVITÉ**  
100-240V  
(module pièce uniquement)



**INTERFACE USB**  
USB / HDMI



	Module Billet	Module Pièce
<b>Capacité</b>	env. 300 billets	Dépend de la config.
<b>Recycleur</b>	50 billets / module	2 € env. 90 pièces 1 € env. 100 pièces 0.5 € env. 90 pièces 0.20 € env. 120 pièces 0.10 € env. 180 pièces 0.05 € env. 180 pièces 0.02 € env. 230 pièces 0.01 € env. 310 pièces
<b>Acceptation</b>	5 billets (volet fermé) 30 billets (volet ouvert)	Jusqu'à 50 pièces mélangées en vrac
<b>Vitesse de validation</b>	3 billets / seconde	4 pièces / seconde
<b>Vitesse retour</b>	3 billets / seconde	Jusqu'à 3 pièces / seconde



### INTÉGRATION SIMPLE

La Cash Infinity® permet d'optimiser l'espace dans les environnements où celui-ci est limité. Ultra-compacte, le monnayeur peut être posé directement sur le comptoir.



### CONTRÔLE DES ESPÈCES

La Cash Infinity® réduit l'exposition des espèces et élimine les risques d'erreur. Elle détecte et rejette la fausse monnaie et les éléments indésirables.



### HYGIÈNE

L'introduction des espèces se fait par le client. Le personnel n'a donc plus à manipuler la monnaie. L'hygiène est ainsi confortée.



### INTERFACE CONNECTÉE

Les logiciels Crisalid® se connectent à la Cash Infinity® via une interface de gestion spécifique (contrôle des niveaux, monnayeur, collecte, entrée et sortie d'argent).



*Les logiciels qui vous donnent des ailes® !*

Distributeur agréé Crisalid®

LE GROUPE CRISALID®

Paris | Luxembourg | Est | Lorraine | Alsace | Bourgogne | Sud | Normandie

[www.crisalid.com](http://www.crisalid.com)