

## Type 901



### Vos avantages

- Remplacement des compteurs à présélection électromécaniques
- Alimentation par pile
- Entrées de comptage et de repositionnement opto-isolées du compteur, pour tensions de 12-250 VDC/VAC
- Double rangée d'affichage LCD de la valeur de comptage, de la présélection et de l'état de la sortie à relais

### D'autres avantages

- Sauvegarde par 2 piles au lithium, de durée minimale de 8 ans
- simple programmation
- Réglage simplifié de la valeur de présélection par touche spécifique à chaque décade.

### Sortie

Par relais hors potentiel programmable en mode à ouverture ou à fermeture

### Caractéristiques techniques

Tension d'alimentation:	2 piles au lithium Type 1/2 AA Lithium 3,6 V
Affichage:	2 lignes à LCD-affichage à 6 décades
Entrées de comptage:	Entrée de reset-, count- et Verrouillage des touches
Polarité des entrées:	optocoupleurs bidirectionnels pour comptage et repositionnement verrouillage des touches raccordé au +3 VDC
Durée minimale des impulsions des entrées:	prépositionnement: 50 ms verrouillage: 15 ms
Niveaux des entrées:	Bas: < 3 V AC/DC Haut: 12 ... 250 V AC/DC
Fréquences de comptage:	max: 25 Hz
Résistance des entrées:	110 kΩ

Sortie:	relais bistable à contacts hors potentiel (programmable en ouverture ou en fermeture)
tension max. de commutation :	250 V AC/220 V DC
max. Courant:	2 A
max. Courant:	60 VA/30 W
Temps de réponse des Sorties	< 20 ms, max. 4 Hz
Sauvegarde:	min. 8 ans avec 5 x 10 Mio commutations du relais et une température ambiante de 25°C
Température de fonctionnement:	-10 ... +50 °C
Température de stockage:	-25 ... +60 °C
CEM:	CE-conforme aux spécifications 89/36/EWG
Résistance aux interférences:	EN 61 000-6-4/EN 55011 classe B
Emission d'interférences:	EN 61000-6-2
Protection:	IP65 (à l'avant)
Poids:	env. 80 g

### Programmation

La programmation du compteur s'effectue par les touches en façade. Le menu est indiqué sur l'affichage. L'appareil est programmable en :

1. Mode de comptage (additionnant ou soustrayant)
2. Sortie maintenue ou fugitive
3. Contact de sortie (à ouverture ou à la fermeture)
4. Durée de la sortie fugitive en répétition automatique par pas de 100 ms, comprise entre 100 et 500 ms.
5. Position du point décimal, sur maximum 3 décades.

### Fonction des Sorties:

En mode additionnant, le relais est activé lorsque le comptage est égal ou supérieur à la présélection; en mode soustrayant, il est activé lorsque le comptage est égal ou inférieur à zéro. En répétition automatique, la sortie est activée pendant la durée programmée, comprise entre 100 et 500 ms. L'état actif de cette sortie est signalée sur la rangée inférieure par un double point.

### Mise en service:

Repositionnement du comptage:

Au moyen de la touche rouge en façade ou d'une impulsion sur l'entrée reset, la valeur de comptage est remise à zéro en mode additionnant ou à la valeur de la présélection en mode soustrayant.

Réglage de la présélection:

Cette valeur est affichée sur la rangée inférieure. Le réglage s'effectue au moyen des 6 touches situées respectivement sous chaque chiffre. La nouvelle valeur n'est prise en compte qu'après repositionnement du comptage.

Dépassement de capacité

En mode additionnant le dépassement se fait au moment du passage de 999999 vers 0, en mode soustrayant de 0 vers 999999. L'état de la sortie reste inchangé.

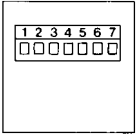
Indicateur Lo-Bat

L'indicateur Lo-Bat apparaît sur la ligne inférieure dès que la capacité des piles devient insuffisante, en clignotant à une fréquence de 2 Hz.

Remplacement des piles

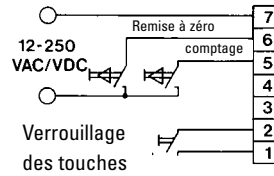
Le remplacement des piles ne devra pas durer plus de 2 minutes.

## Raccordements:

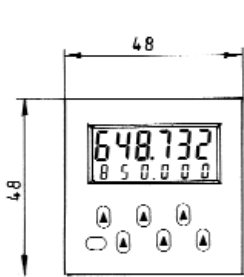


Plot	
1	+3 V DC pour broche 2
2	Verrouillage des touches
3	Contact du relais
4	Contact du relais
5	Impulsions AC/DC
6	Répositionnement AC/DC
7	Commun AC/DC pour entrées 5 et 6

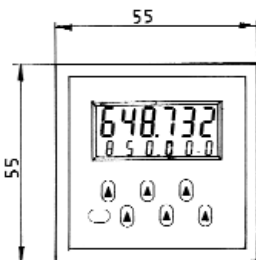
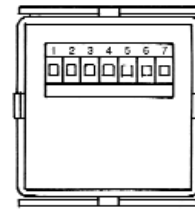
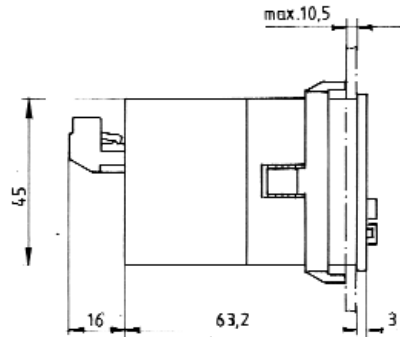
## Exemple de raccordement:



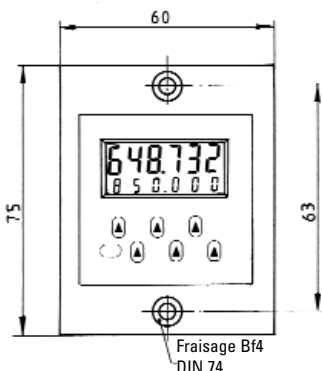
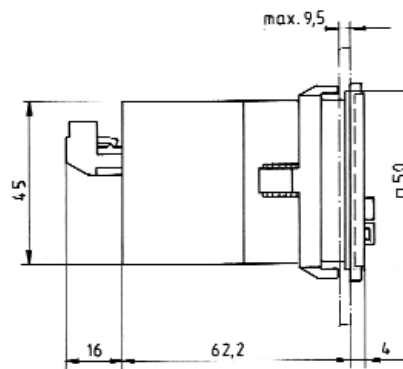
## Dimensions:



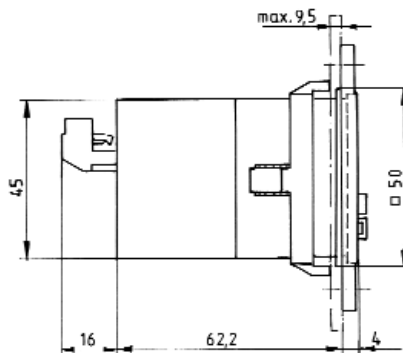
Découpe d'encastrement



avec cadre frontal No. 2  
Découpe d'encastrement 50 x 50 mm



avec cadre frontal No. 3  
Découpe d'encastrement 50 x 50 mm



## La livraison inclue:

- Compteur 901
- 2 Batteries au lithium
- 1 Connecteur à vis débrochant
- 1 Cadre frontal pour Fixation à vis  
Découpe d'encastrement 50 x 50 mm
- 1 Cadre frontal pour Fixation par étrier  
Découpe d'encastrement 50 x 50 mm
- 1 Etrier de fixation
- 1 Gabarit de découpe
- 1 Instructions d'emploi

N° de commande: 6.901.010.800