

Broyeur BLIK Série Q500, 4 Rotors

Q500-510-11-12-36

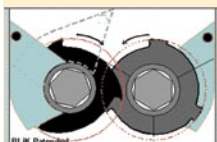
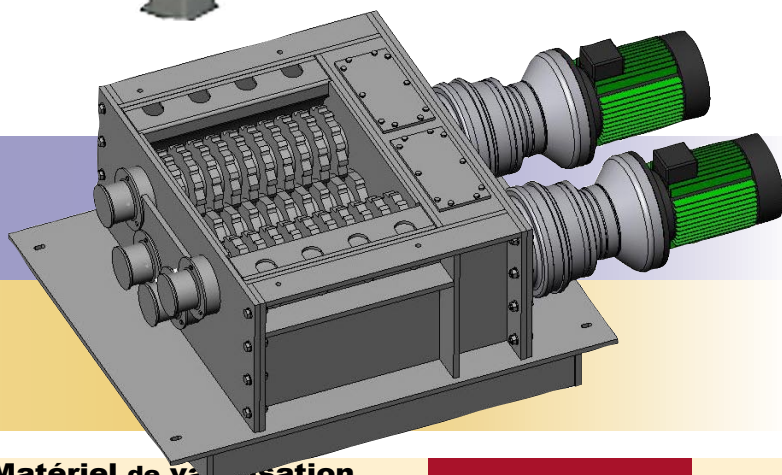


**avec grille de calibrage
pour un résultat plus homogène et plus fin**

Section utile de 535x510 mm.

Puissance : 11 kW.- Bois, plastique...

Budget: depuis 22 000 €

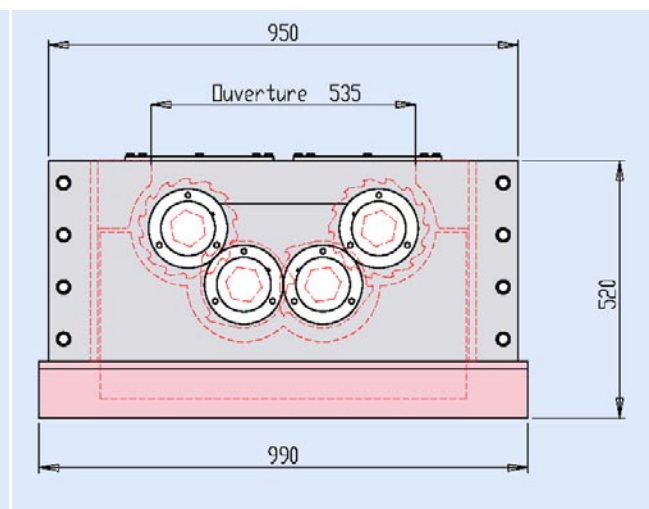
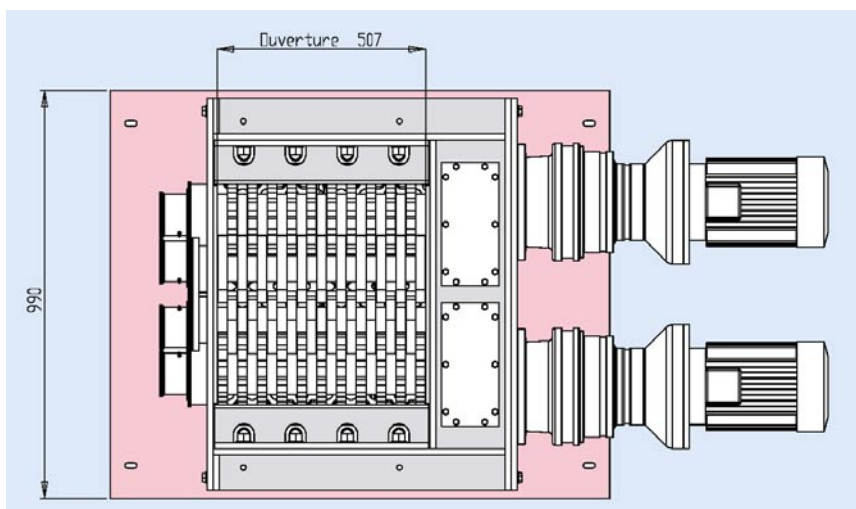
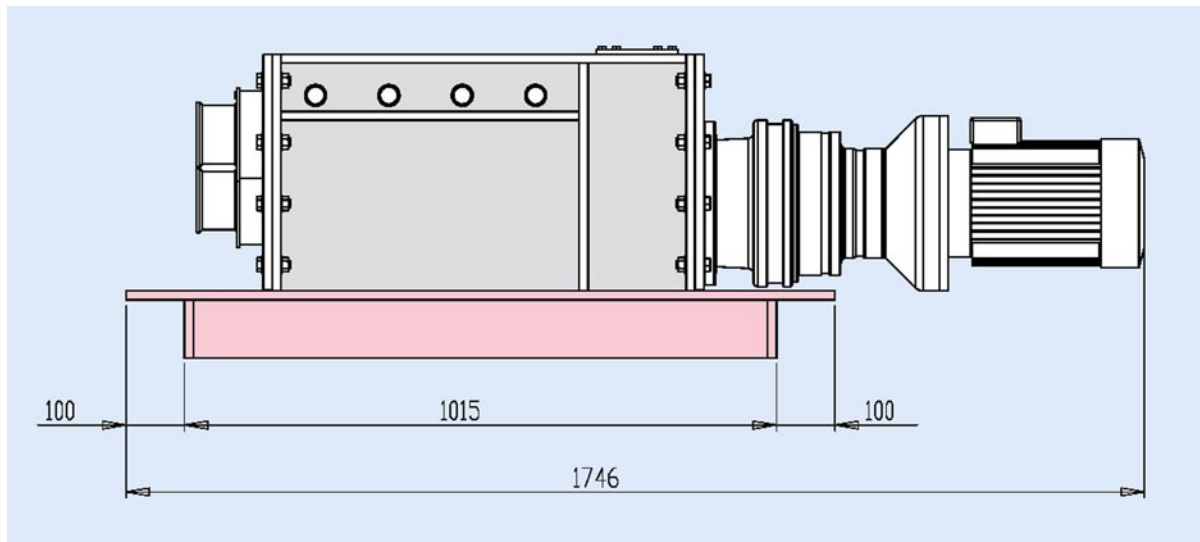


BLIK

**BLIK - Matériel de valorisation
et traitement des déchets**
Z.I. de Chenet
91490 MILLY-LA-FORET
E.mail: blik@blik.fr
www.blik.fr

**téléphone:
01 64 98 79 79
télécopieur:
01 64 98 79 78**

Broyeur BLIK Série Q500, 4 Rotors (fin)



DESCRIPTIF DU BROYEUR BLIK Q500-510-11-12-36 - broyeur à 4 rotors avec grille de calibrage

Section de coupe en mm	535 x 510
Ouverture Trémie standard en mm 1 contenance en litre	700 x 700 300 litres
Puissance.Moteur en KWN/Hz	2x5,5=11 KW /400V150Hz
Nombre de rotors	4
Diamètre couteaux en mm	202
Epaisseur couteaux en mm	12/24/36
Nombre de couteaux	84142/28
Vitesse de rotation en ft/mm	15,5/11
Nombre de crocs par couteau	1 à 14
dimension hors tout avec trémie et châssis standard Long*larg*haut en mm	2100*1147*2200
dimension du bloc de coupe seul Long*larg*haut en mm	1746*990*520
Poids machine environ en KG	1150
Commande électronique: Inversion-Reprise-Arrêt surcharge - Automatiques	marche temporisée réglable
(1) y compris grille de calibrage: diamètre des perforations:	10 à 50mm
(1) - y compris trémie et châssis standard pour conteneur	(LxPxH 1596*1040*1266mm)
Matériel CE garanti 1 an Pièces MO	