

TRACTEUR POUSSEUR T2500-P

TYPE DE MACHINE

Le T2500-P est un tracteur/pousseur à propulsion électrique, alimenté par batteries rechargeables.

Il est dit à conducteur accompagnant, on le pilote à l'aide d'un timon articulé tout en marchant à côté de lui.

UTILISATION DE LA MACHINE

Il permet aux utilisateurs de déplacer des charges lourdes sans peine dans les allées même étroites, ou de déplacer les matériels désirés sans nuisance sonore. Il est équipé d'un système de levage de charge qui permet la manipulation de remorques ou tout système de traction avec un système de boule d'attelage. Ce dispositif peut soulever jusqu'à 1500 Kg.

FINITION

Fabriqué en acier avec une peinture poudrée noire.

COMMANDE DE LA MACHINE

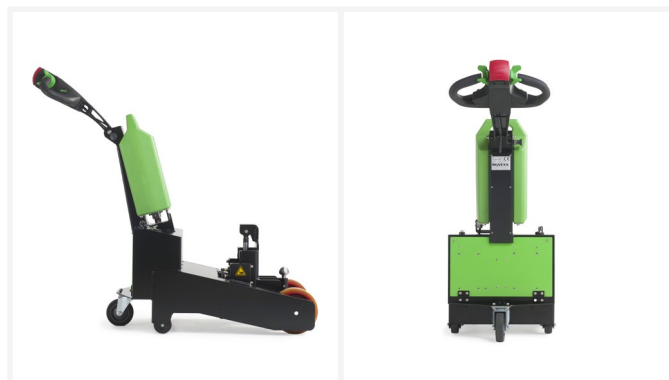
Le tracteur suit le conducteur, et se manipule sans effort. La direction est assurée par deux roues motrices et par action sur le timon.

Le timon de pilotage regroupe les inverseurs de déplacement, la commande de la vitesse, et un bouton de sécurité anti-écrasement.

Le voyant indicateur de l'état de charge des batteries est situé sur le corps de la machine. Monté sur vérin à gaz, le timon peut s'adapter à l'utilisateur pour faciliter l'ergonomie à l'utilisation.

ALIMENTATION

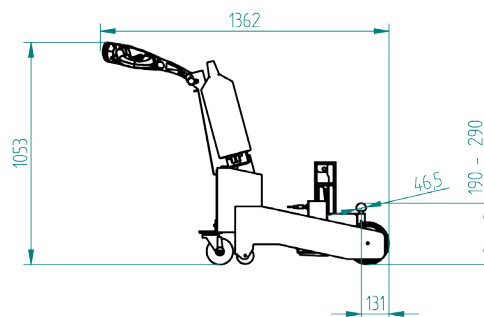
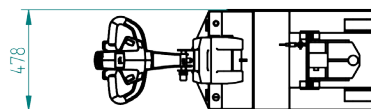
Un des avantages de cette machine est d'avoir une batterie AGM (14Kg) ou au lithium (11Kg) interchangeable sans effort et sans outils particuliers. Cette batterie est d'ailleurs compatible avec beaucoup de versions de tracteur de la marque.



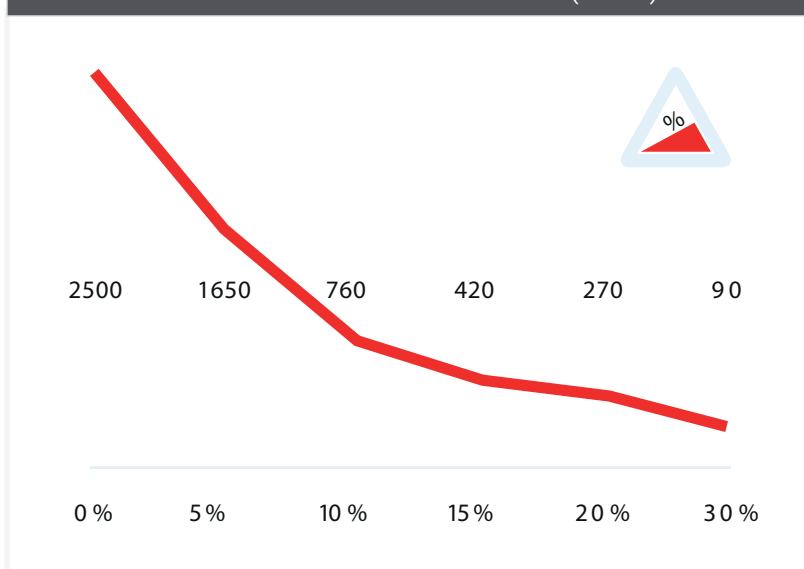
FICHE PRODUIT

CARACTÉRISTIQUES

Châssis	Acier poudré
Entraînement	24V DC, 600W, 100 tr/min
Poids de la machine	154 kg
Poids de la remorque	2500 kg
Batterie	Pack batterie interchangeable
Vitesse	Max. 3,8 km/h
Roues d'entraînement	Vulkollan ø200x55 mm
Largeur	478 mm
Longueur	1362 mm
Hauteur	750-1053 (variable)
Capacité de levage	1500 kg
Niveau sonore	68,5 dB
À utiliser entre	-40 °C / 70 °C
Classe de protection	Machine IP44



PUISANCE DE TRACTION T2500-P (EN KG)



*Mesuré avec un chariot avec 2 roulettes pivotantes et 2 roulettes fixes
ø roue : 160mm

EQUIPEMENT STANDARD

- Chargeur de batterie lithium 29,4V-10A
- Batterie Lithium-Li-FePO4 - 36Ah
- Roue d'entraînement Ø200 B50 d20 mm
- Tête de timon réglable
- Système anti-écrasement
- 2 vitesses programmables
- Moteur 600W 100TR
- Indicateur LED de la batterie

Retrouvez-nous sur
www.liftop.fr



Contactez-nous
02 40 38 00 40

✉ info@liftop.fr

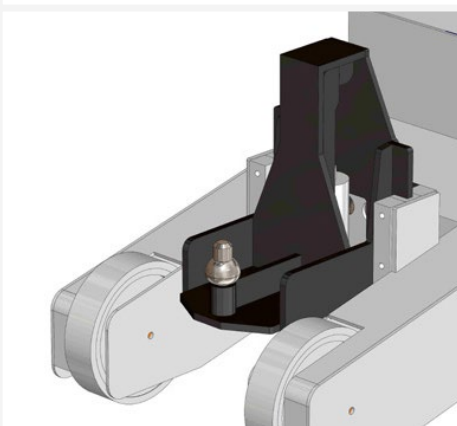
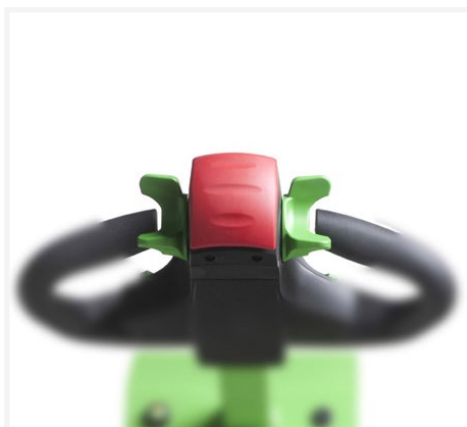
☎ Fax : 02 40 38 32 59

📍 LIFTOP - 1 Rue du Tyrol
44240 La Chapelle Sur Erdre

Liftop
MANUTENTION ERGONOMIQUE

FICHE PRODUIT

OPTIONS	OUTILS
Klaxon 90dB	Châssis en U pour différents conteneurs à déchets
Arrêt d'urgence complet	25 mm boule plus haute L=145
Signal acoustique pendant la conduite AR	
Interrupteur ON/OFF machine	
Compteur horaire complet	
Cadenas à code	



- ✓ Conformité à la recommandation **CRAM R367**
- ✓ **Garantie 1 an** sur les pièces
- ✓ Conformité à la directive Machine et la norme **ISO 3691-5**

Retrouvez-nous sur
www.liftop.fr

Contactez-nous
02 40 38 00 40



✉ info@liftop.fr

☎ Fax : 02 40 38 32 59

📍 LIFTOP - 1 Rue du Tyrol
44240 La Chapelle Sur Erdre

