

# Capteurs transmetteurs pour gaz inflammables, toxiques et oxygène

**SÉRIE 50**

■ ■ ■ Agrément de SI ou ADF

■ ■ ■ Bloc cellule pré-calibré

■ ■ ■ Résistants  
aux agents corrosifs

■ ■ ■ IP 66



**2 SAFETECH**  
environnement

SAFETECH Environnement - Résidence la Pavillon - 1 allée Porte Some - 13300 Salon de Provence  
Tél: 09 61 03 58 21 Fax: 04 90 59 21 68

E-mail: [contact@safetech-environnement.fr](mailto:contact@safetech-environnement.fr) Web: [www.safetech-environnement.fr](http://www.safetech-environnement.fr)

**OLDHAM**  
Group

Détection gaz / mesure à l'émission





Site d'exploitation pétrochimique

## Ensemble, sécurisons vos activités

Prévenir tout risque d'explosion, d'intoxication ou d'asphyxie, lié à la présence anormale de gaz, est indispensable à la sécurisation de vos activités.

OLDHAM a mis au point la série 50, une nouvelle génération de détecteurs de gaz couvrant tous les besoins de l'industrie à un excellent rapport qualité/prix.

## Capteurs explosimétriques OLC 50

### Capteur OLC 50

Le carter en alliage AS7 606 revêtu de peinture époxy polyester (inox en option) du capteur OLC 50 lui assure une insensibilité aux agents corrosifs.

La mise en œuvre est pratique et facile.

Les blocs cellules explosimétriques sont insensibles aux poisons.

Le temps de réponse est très rapide ( $T_{50} = 5s$ ).

Les capteurs sont agréés antidéflagrant.



OLC 50

### Capteur OLC 50D

Directement dérivée du capteur OLC 50, cette version permet de déporter le bloc cellule jusqu'à 15 mètres (en standard) pour assurer une détection dans les endroits les plus inaccessibles.

Une version Haute Température autorise un fonctionnement à 200°C (OLC 50D HT).



OLC 50D



# Polyvalence et modularité

Gaz	Type de cellule	Gamme (en ppm)	Température de fonctionnement *	Humidité relative non condensée
O <sub>2</sub>	électrochimique	30,00%	-20°C à +50°C	10% à 95% RH
CO	électrochimique	100	-20°C à +50°C	10% à 95% RH
		300	-20°C à +50°C	10% à 95% RH
		1000	-20°C à +50°C	10% à 95% RH
H <sub>2</sub> S	électrochimique	30,0	-20°C à +50°C	10% à 95% RH
		100	-20°C à +50°C	10% à 95% RH
		1000	-20°C à +50°C	10% à 95% RH
NO	électrochimique	100	-20°C à +50°C	10% à 95% RH
		300	-20°C à +50°C	10% à 95% RH
		1000	-20°C à +50°C	10% à 95% RH
NO <sub>2</sub>	électrochimique	10,0	-20°C à +50°C	10% à 95% RH
		30,0	-20°C à +50°C	10% à 95% RH
SO <sub>2</sub>	électrochimique	10,0	-20°C à +50°C	10% à 95% RH
		30,0	-20°C à +50°C	10% à 95% RH
		100	-20°C à +50°C	10% à 95% RH
Cl <sub>2</sub>	électrochimique	10,0	-20°C à +50°C	10% à 95% RH
H <sub>2</sub>	électrochimique	2000	-20°C à +50°C	10% à 95% RH
HCl	électrochimique	30,0	-20°C à +50°C	10% à 95% RH
		100	-20°C à +50°C	10% à 95% RH
HCN	électrochimique	10,0	-20°C à +50°C	10% à 95% RH
		30,0	-20°C à +50°C	10% à 95% RH
HF	électrochimique	10,0	-10°C à +30°C	10% à 95% RH
NH <sub>3</sub>	électrochimique	100	-20°C à +50°C	10% à 95% RH
		1000	-20°C à +50°C	10% à 95% RH
ETO/PRO	électrochimique	30,0	-20°C à +50°C	10% à 95% RH
O <sub>3</sub>	électrochimique	1,00	-20°C à +50°C	10% à 95% RH
PH <sub>3</sub>	électrochimique	1,00	-20°C à +50°C	10% à 95% RH
ClO <sub>2</sub>	électrochimique	3,00	-20°C à +50°C	10% à 95% RH
SiH <sub>4</sub>	électrochimique	50	-20°C à +50°C	10% à 95% RH
COCl <sub>2</sub>	électrochimique	3	-20°C à +40°C	10% à 95% RH
CH <sub>4</sub>	catharométrique	0 - 100% vol	-20°C à +50°C	10% à 95% RH
H <sub>2</sub>	catharométrique	0 - 100% vol	-20°C à +50°C	10% à 95% RH
NH <sub>3</sub>	catalytique	0 - 5000	-20°C à +50°C	10% à 95% RH
Gaz explo	catalytique	0 - 100% LIE	-20°C à +70°C	10% à 95% RH
			-20°C à 200°C	10% à 95% RH

\* température à 20°C et à PA

Gaz	SI	ADF
O <sub>2</sub>	OUI	OUI
CO	OUI	OUI
H <sub>2</sub> S	OUI	OUI
NO	OUI	OUI
NO <sub>2</sub>	OUI	NON
SO <sub>2</sub>	OUI	NON
Cl <sub>2</sub>	OUI	NON
H <sub>2</sub>	OUI	OUI
HCl	OUI	NON
HCN	OUI	NON
NH <sub>3</sub>	OUI	OUI
ETO	OUI	NON
O <sub>3</sub>	OUI	NON
PH <sub>3</sub>	OUI	NON
ClO <sub>2</sub>	OUI	NON
SiH <sub>4</sub>	OUI	NON
HF	OUI	NON
COCl <sub>2</sub>	OUI	NON

Pression	Précision	durée de vie	T (50)	IP
Atm +/- 10%	+/- 1,5%	28	10	66
Atm +/- 10%	+/- 1,5%	36	15	66
Atm +/- 10%	+/- 1,5%	36	15	66
Atm +/- 10%	+/- 1,5%	36	15	66
Atm +/- 10%	+/- 1,5%	36	15	66
Atm +/- 10%	+/- 1,5%	36	15	66
Atm +/- 10%	+/- 1,5%	36	15	66
Atm +/- 10%	+/- 1,5%	36	15	66
Atm +/- 10%	+/- 1,5%	36	15	66
Atm +/- 10%	+/- 1,5%	36	15	66
Atm +/- 10%	+/- 1,5%	24	20	66
Atm +/- 10%	+/- 1,5%	24	20	66
Atm +/- 10%	+/- 1,5%	36	15	66
Atm +/- 10%	+/- 1,5%	36	15	66
Atm +/- 10%	+/- 1,5%	36	15	66
Atm +/- 10%	+/- 1,5%	24	50	66
Atm +/- 10%	+/- 1,5%	24	50	66
Atm +/- 10%	+/- 1,5%	24	50	66
Atm +/- 10%	+/- 1,5%	24	50	66
Atm +/- 10%	+/- 2%	24	30	66
Atm +/- 10%	+/- 2%	24	30	66
Atm +/- 10%	+/- 3%	18	50	66
Atm +/- 10%	+/- 3%	24	50	66
Atm +/- 10%	+/- 3%	24	50	66
Atm +/- 10%	+/- 3%	36	50	66
Atm +/- 10%	+/- 3%	18	40	66
Atm +/- 10%	+/- 3%	18	40	66
Atm +/- 10%	+/- 2%	24	50	66
Atm +/- 10%	+/- 3%	18	40	66
Atm +/- 10%	+/- 3%	18	50	66
Atm +/- 10%	+/- 1,5%	60	5	66
Atm +/- 10%	+/- 1,5%	60	5	66
Atm +/- 10%	+/- 1,5%	36	8	66
Atm +/- 10%	+/- 1,5%	60	5	66
Atm +/- 10%	+/- 1,5%	60	5	66



## Capteurs transmetteurs OLCT 50

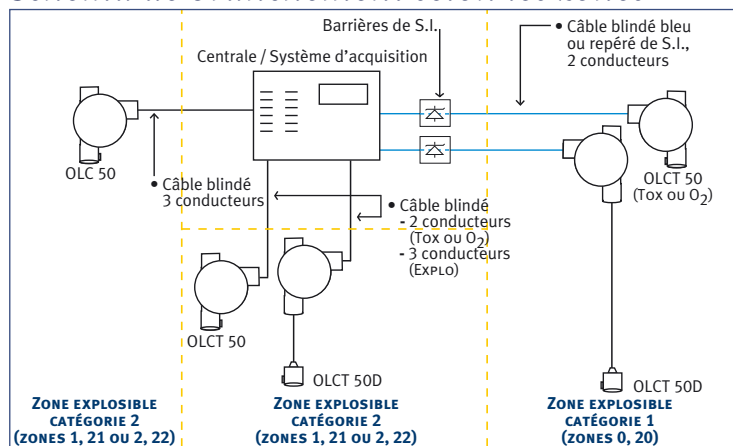
### Capteur transmetteur OLCT 50

Muni de cellules pré-calibrées (explosimétriques, toxiques ou oxygène), les capteurs transmetteurs OLCT 50 sont homologués antidéflagrant ou de sécurité intrinsèque suivant vos besoins ou les gaz détectés.

### Capteur transmetteur OLCT 50D

Directement dérivée du capteur OLCT 50, cette version permet de déporter le bloc cellule jusqu'à 15 mètres en standard pour assurer une détection dans les endroits les plus inaccessibles.

### Schéma de branchement selon les zones



OLCT 50

## Nouvelle génération : nouveaux avantages

Les capteurs répondent à la directive ATEX et sont utilisables en tout lieu où le risque est lié aux gaz ou aux poussières.

Les blocs cellules en inox 316L assurent une robustesse et une résistance aux agents corrosifs.

IP 66, les capteurs et capteurs transmetteurs OLC 50 et OLCT 50 sont étanches à la poussière et aux projections de liquide. Les cellules pré-calibrées se déconnectent par rotation de la tête du bloc.

Les cellules dotées d'un circuit électronique peuvent être calibrées, hors zone explosive, sur un banc d'étalonnage autonome.

## Accessoires

1. Kit d'outillage
2. Dispositif d'introduction de gaz :
  - modèle standard : O<sub>2</sub>, CO, H<sub>2</sub>S, NO, H<sub>2</sub>
  - modèle pour gaz spéciaux : NO<sub>2</sub>, SO<sub>2</sub>, Cl<sub>2</sub>, HCl, HCN, HF, NH<sub>3</sub>, ETO, O<sub>3</sub>, ClO<sub>2</sub>, PH<sub>3</sub>
3. Tête à circulation de gaz pour gaz explosibles, CO, H<sub>2</sub>S, O<sub>2</sub>
4. Dispositif anti-projection
5. Tête d'injection de gaz à distance
6. Filtre protecteur PTFE / charbon actif (protection additionnelle de la cellule)
7. Equerre de fixation
8. Collecteur de gaz
9. Tube de Pitot
10. Etrier de fixation du bloc cellule à distance



## Caractéristiques techniques

Capteurs	OLCT 50		OLCT 50D (version déportée)		OLC 50	OLC 50D
Fabricant	• OLDHAM SA		• OLDHAM SA		• OLDHAM SA	• OLDHAM SA
Type	• Capteur transmetteur ADF	• Capteur transmetteur SI	• Capteur transmetteur ADF	• Capteur transmetteur SI	• Capteur ADF	• Capteur ADF version déportée
Principe de détection	• Catalytique/électrochimique	• Electrochimique	• Catalytique/électrochimique	• Electrochimique	• Catalytique	• Catalytique
Gaz détectés	• Gaz explosibles, toxiques, oxygène	• Toxiques et oxygène	• Gaz explosibles, toxiques, oxygène	• Toxiques et oxygène	• Gaz explosibles	• Gaz explosibles
Gamme	Voir tableau à l'intérieur de la brochure					
Carter	• Alliage AS7 606 revêtu de peinture époxy polyester					
<b>Cellule</b>						
matériau	• INOX 316 L					
Bloc pré-calibré	oui	oui	oui	oui	non	non
Alimentation aux bornes du capteur	• 15 à 30 VDC (catalytique) • 10 à 30 VDC (électrochimique)	• 10 à 26 VDC	• 15 à 30 VDC (catalytique) • 10 à 30 VDC (électrochimique)	• 10 à 26 VDC	• 2,7 VDC max	• 2,7 VDC max
Courant d'alimentation Maximal	• 100 mA (catalytique) • 25 mA (électrochimique)	• 25 mA	• 100 mA (catalytique) • 25 mA (électrochimique)	• 25 mA	• 350 mA max	• 350 mA max
Sortie signal	• 4-20 mA		• 4-20 mA		• Pont de Wheastone	• Pont de Wheastone
Résistance en charge	• 250 Ω (catalytique) • Suivant tension d'alimentation (électrochimique)	• 47 Ω max	• 250 Ω (catalytique) • Suivant tension d'alimentation (électrochimique)	• 47 Ω max	• Non applicable	• Non applicable
Câblage	• 3 fils blindés (catalytique) • 2 fils blindés (électrochimique)	• 2 fils blindés	• 3 fils blindés (catalytique) • 2 fils blindés (électrochimique)	• 2 fils blindés	• 3 fils blindés	• 3 fils blindés
Résistance en boucle sur centrales OLDHAM	• 32 Ω (catalytique) (1 km en 1,5 mm <sup>2</sup> ) • 128 Ω (électrochimique) (4 km en 1,5 mm <sup>2</sup> )	• 32 Ω (catalytique) (1 km en 1,5 mm <sup>2</sup> )	• 32 Ω (catalytique) (1 km en 1,5 mm <sup>2</sup> ) • 128 Ω (électrochimique) (4 km en 1,5 mm <sup>2</sup> )	• 32 Ω (catalytique) (1 km en 1,5 mm <sup>2</sup> )	• 32 Ω (catalytique) (1 km en 1,5 mm <sup>2</sup> )	• 32 Ω (catalytique) (1 km en 1,5 mm <sup>2</sup> )
Raccordement	• Presse-étoupe et câble 2 à 12 mm (standard)					
Fixation	• 2 trous de 7 mm					
Indice de protection	• IP 66					
Certification	• EEx d IIC T6 • ATEX II 2 GD • INERIS 01ATEX0027X	• EEx ia IIC T4 • ATEX II 1 GD • INERIS 01ATEX0027X	• EEx d IIC T6 • ATEX II 2 GD • INERIS 01ATEX0027X	• EEx ia IIC T4 • ATEX II 1 GD • INERIS 01ATEX0027X	• EEx d IIC T6 • ATEX II 2 GD • INERIS 01ATEX0027X	• EEx d IIC T5 ou T6 • ATEX II 2 GD • INERIS 01ATEX0027X
Compatibilité électro magnétique	• Conforme EN 50270		• Conforme EN 50270		• Conforme EN 50270	• Conforme EN 50270
Poids	• 1,9 kg		• 1,1 kg (carter)		• 1,1 kg	• 1,1 kg
Dimensions	• L 154 x l 233 x H 121	• L 154 x l 233 x H 121	• L 154 x l 170 x H 121	• L 154 x l 170 x H 121	• L 154 x l 160 x H 121	• L 154 x l 170 x H 121
Température de fonctionnement (pour l'électronique)	• -25°C à +60°C		• -25°C à +60°C		• -25°C à +70°C • -25°C à +200°C en version HT	

Garantie 2 ans hors consommables (cellules, filtres, ...)



Fabrication Française

Safetech Environnement

1, allée Porte Some

13300 Salon de Provence

Tél : 09 61 03 58 21 Fax : 04 90 59 21 68

E-mail : [contact@safetech-environnement.fr](mailto:contact@safetech-environnement.fr)

Web : [www.safetech-environnement.fr](http://www.safetech-environnement.fr)

Votre agence ou votre revendeur

SÉRIE 50

**OLDHAM**  
Group



**SAFETECH**  
environnement

Les spécialistes  
multimarkes  
de votre matériel  
sécurité