



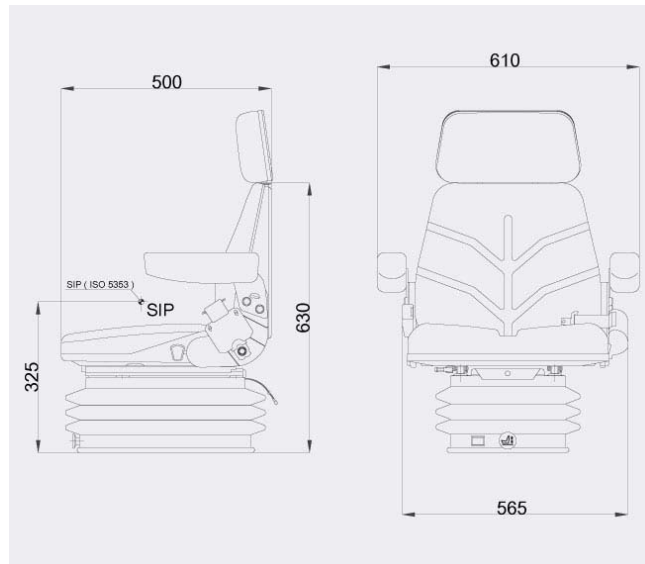
PNEUMATIS

Gamme sièges agricoles

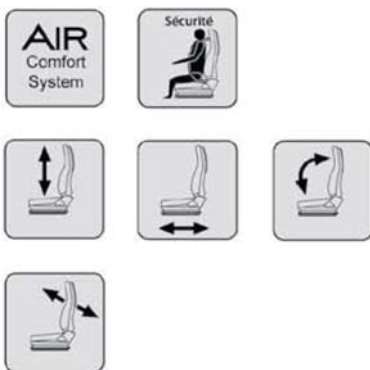
SPA 71



Dimensions



Spécifications techniques



Référence présentée : SPA71/MAGV304
Certificat de test : 78/764 Class I, II

Suspension	Pneumatique
Avec compresseur 12 ou 24 volts intégré	•
Descente rapide	•
Réglage poids	Manuel jusqu'à 150 kg
Course de suspension	110 mm
Platine tournante	Δ
Réglage hauteur	•
Amortisseur réglable	•
Course glissière	210 mm
Réglage lombaires	•
Accoudoirs réglables	Δ
Appui tête réglable	•
Réglage dossier	•
Réglage de l'inclinaison de l'assise	•
Ajustement en profondeur de l'assise	•
Vinyle	•
Tissu	Δ
Cuir	•
Ceinture de sécurité	Δ
Porte document	Δ
Commandes avant	•
Commandes à gauche	•
Commande à droite	•
Chauffant	•
Capteur de présence	Δ
Glissière entre assise et suspension	•
Entraxe standard (mm)	•
Entraxe de fixation en option (mm)	•

• Standard · Non disponible Δ En option