


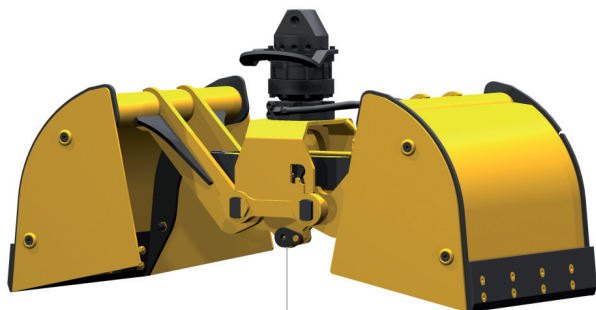


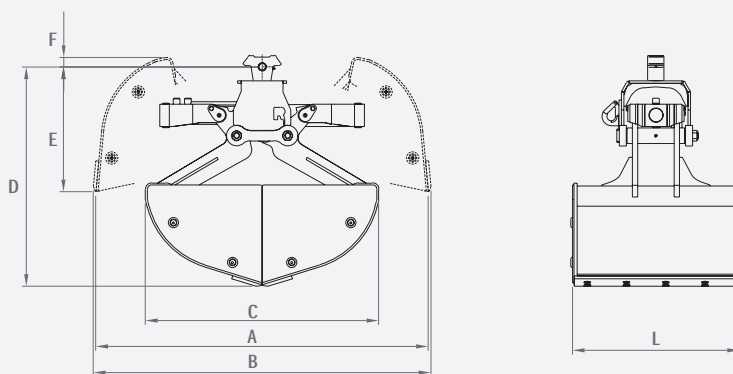
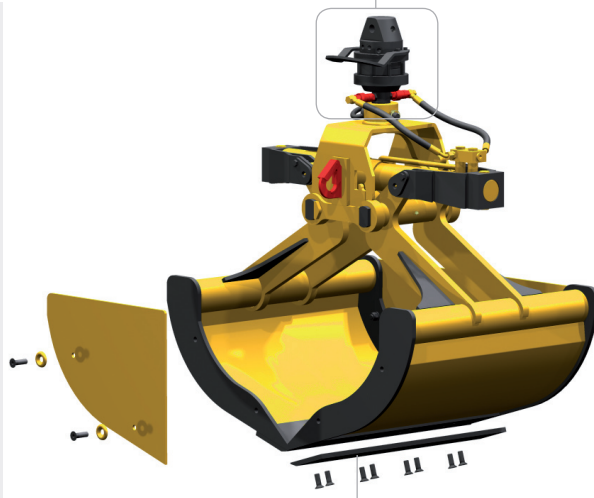
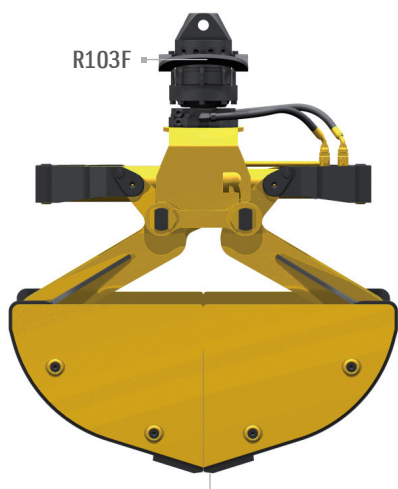
-  Benne bivalente per carico materiali vari
-  Grabs for different materials' loading
-  Bennes double-coquilles pour le chargement de matériaux divers

-  Zweischalengreifer für Verladung von verschiedenen Materialien
-  Bivalvas para carga de materiales diversos
-  Грейфер для погрузки различных материалов

&gt; R74AF



R103F



Modello	Capacità	Peso	Pressione	Portata olio	Forza alla lama	Dimensioni						
Model	Capacity	Weight	Pressure	Oil flow	Tine force	Sizes						
Modèle	Capacité	Poids	Pression	Débit d'huile	Puissance à la lame	Dimensions						
Modell	Inhalt	Gewicht	Druck	Ölleistung	Schließkraft je Schale	Abmessungen						
	dm <sup>3</sup>	kg	bar	l/min	Kg	A	B	C	D	E	F	L
R74/200 AF	200	310	300	70	2350	1630	1655	1150	1075	610	50	420
R74/250 AF	250	325	300	70	2350	1630	1655	1150	1075	610	50	520
R74/300 AF	300	340	300	70	2350	1630	1655	1150	1075	610	50	620
R74/400 AF	400	370	300	70	2350	1630	1655	1150	1075	610	50	820
R74/500 AF	500	400	300	70	2350	1630	1655	1150	1075	610	50	1020