



# Balayeuse compacte autoportée alimentée par batterie **S16**

Alliant productivité et polyvalence exceptionnelles sur une balayeuse compacte, alimentée par batterie, autoportée, la S16 offre une performance de balayage exceptionnelle sur une variété de types de surfaces et débris. Contrôlez parfaitement la poussière avec un système de filtration multi-niveaux et maintenez la qualité de l'air grâce à l'absence d'émanations.

## Norme et technologies disponibles



Technologie de balayage MaxPro™



Système de filtration multi-niveaux



Filtration HEPA disponible



Sources d'alimentation de batterie grande capacité



Gestionnaire de parc IRIS® disponible

# Conçue pour la productivité



1. La technologie de balayage **MaxPro™** fournit une puissance constante à la brosse principale pour offrir des résultats de nettoyage uniformes sur diverses surfaces et types de débris.
2. **Grâce à son système de filtration multi-niveau** et son puissant système de décolmatage de filtre, la S16 retient efficacement la poussière pendant le balayage et contribue ainsi à la qualité de l'air ambiant.
3. **La configuration du bac à déchets motorisé à hauteur variable** élimine le besoin de manipuler manuellement les débris et vous permet de placer des débris plus gros dans la trémie pour une élimination ultérieure.

4. **Configuration manuelle du bac à déchets** avec poignée VarioHeight™ et bacs à déchets amovibles en option.
5. **Travaillez facilement** grâce aux commandes d'éclairage comprenant un bouton de démarrage 1-Step™ simplifiant la formation et garantissant des performances de nettoyage uniformes.
6. **L'Eco-Mode™** prolonge l'autonomie et le nettoyage en toutes circonstances avec un niveau de bruit réduit.



## Accessoires en option



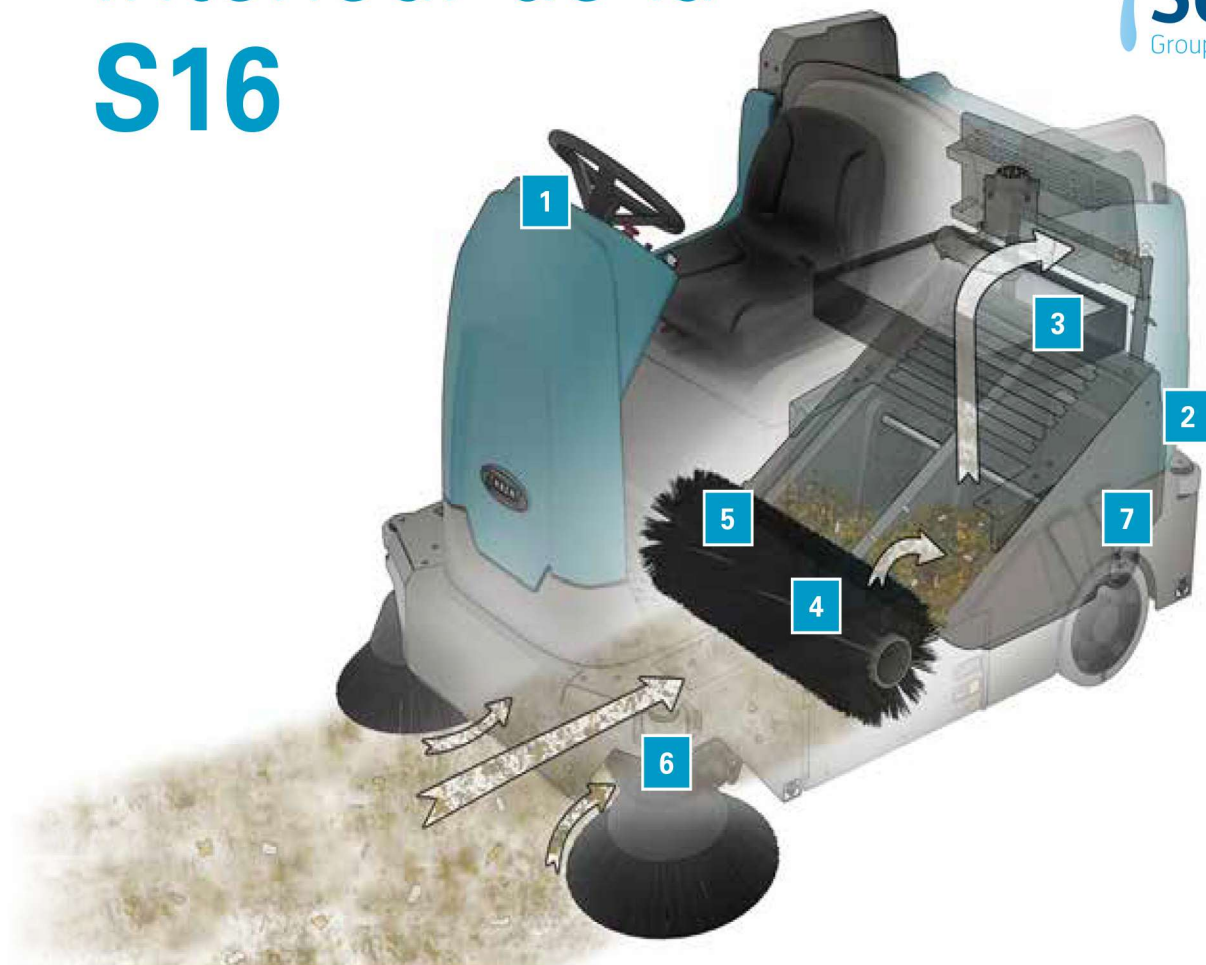
Augmentez la sécurité avec un toit de protection certifié **FOPS en option** et **une lumière bleue** pour les alertes de proximité.



Collecte des déchets dans les allées et les espaces confinés simplifiée par la **canne d'aspiration en option**.



# Intérieur de la S16



**1. Commandes intuitives avec** le bouton de démarrage 1-Step™.

**2.** Points d'intervention jaunes **faciles à identifier.**

**3. Système de filtration multi-niveaux** avec un puissant dispositif de décolmatage du filtre.

**4. La technologie MaxPro™** garantit des résultats uniformes sur divers types de surfaces.

**5. En agissant sur cette pédale de commande,** vous pourrez collecter les débris relativement volumineux pour laisser une surface propre.

**6. Évitez d'endommager les locaux** grâce aux grands rouleaux d'angle anti-traces.

**7. Mettez sur une fiabilité à long terme** avec un châssis métal galvanisé, un bac à déchets en acier inoxydable sur version déchargement en hauteur ou version déchargement bas rotomoulé.

## Accessoires en option



Maintenez la qualité de l'air avec la filtration **HEPA** et **les jupes de captage de poussière** en option



Réduisez le temps de nettoyage et augmentez la productivité avec des **brosses latérales doubles** en option.



Nettoyez des surfaces de moquette avec les jupes anti-traces et le filtre **FiberShield™**.

# Caractéristiques de la S16

## SYSTÈME DE BALAYAGE

Couloir de nettoyage : brosse latérale simple   brosse latérale double	1,170 mm   1,520 mm
Longueur de la brosse principale (tubulaire)	810 mm
Diamètre de brosse latérale (disque)	510 mm
Capacité du bac à déchets	150 L
Capacité de charge du bac à déchets : déchargement bas   déchargement en hauteur	91 kg   159 kg
Hauteur maximale de déchargement du bac (chargement haut)	1,570 mm
Portée du déchargement du bac à déchets	740 mm

## SYSTÈME DE CONTRÔLE DE LA POUSSIÈRE

Système de filtration : étape 1   étape 2   étape 3 (en option)	Filtre Perma™   Filtre-écran   Filtre HEPA
Niveau de filtration poussière (jusqu'à)	1 micron à 97,7 % d'efficacité
Filtration poussière filtre HEPA en option (jusqu'à)	0,3 microns à 99,95 % d'efficacité (H13)
Extracteur	0,6 kW
Vitesse du moteur d'aspiration : mode de balayage normal   Eco-Mode™	12,000 tr/min   10,000 tr/min
Diamètre de l'extracteur	124 mm

## SYSTÈME D'ASPIRATION

Source d'alimentation	Batterie, 36 volts
Moteur de propulsion	Électrique, 1,2 kW, 1,6 HP
Vitesse en marche avant (variable jusqu'à) :	8,8 km/h
Vitesse en marche arrière (variable jusqu'à)	4,8 km/h
Pente maximum : bac déchets plein   bac déchets vide	10,0 deg/17,6 %   12,0 deg/21,3 %
Garde au sol : déchargement bas   déchargement en hauteur	76 mm   64 mm

## CARACTÉRISTIQUES DE LA MACHINE

Longueur	1,815 mm
Largeur	1,165 mm
Hauteur : avec toit de protection   sans toit de protection	2,095 mm   1,500 mm
Poids : déchargement en hauteur net, batteries de base   déchargement bas net, batteries de base	975 kg   880 kg
Largeur couloir mini pour 1/2 tour	2,130 mm

## GARANTIE

Consultez votre commercial pour de plus amples renseignements à propos de la garantie

Les caractéristiques techniques peuvent être modifiées sans préavis.

## Tennant – Réinventez le nettoyage dans le monde

La société Tennant est animée par l'ambition de devenir une référence internationale pour l'innovation dans le domaine du nettoyage durable. Elle permet à ses clients de contribuer à un monde plus propre, plus sûr et plus sain en créant des solutions qui changent les méthodes de nettoyage dans le monde entier.



### Nous sommes présents où que vous soyez

Tennant dispose du plus grand réseau de vente directe et Service Après Vente de l'industrie et d'un solide réseau de distributeurs agréés pour vous servir en toutes circonstances



### Des solutions adaptées à vos besoins uniques

Quels que soient vos besoins de nettoyage, Tennant propose une variété d'équipement de qualité pour vous permettre d'optimiser votre productivité de nettoyage.



### Achat, leasing, location

Nous proposons des options pratiques pour que vous trouviez la machine dont vous avez besoin, cependant vous l'avez à portée de main.



### TennantTrue®

Optimisez la performance de votre équipement et protégez votre investissement grâce aux pièces et services TennantTrue®.

Pour une démonstration ou des informations supplémentaires, appelez le **01 49 90 50 00** ou envoyez un courrier électronique à l'adresse **tennantfr@tennantco.com**

**TENNANT EUROPE S.A.**  
tennant.fr